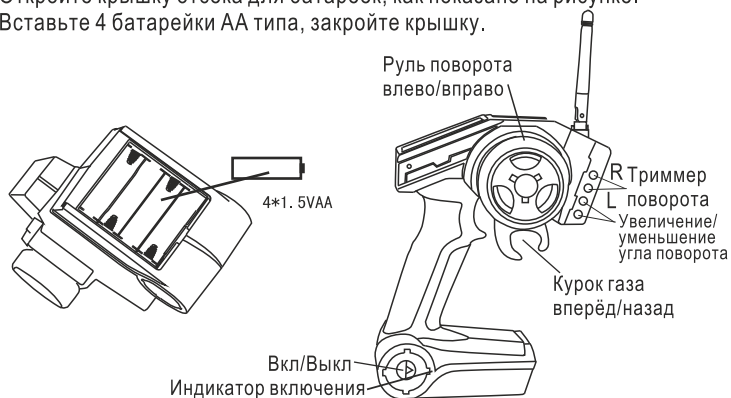


ИНСТРУКЦИЯ ПО ЭКСПЛУАТАЦИИ

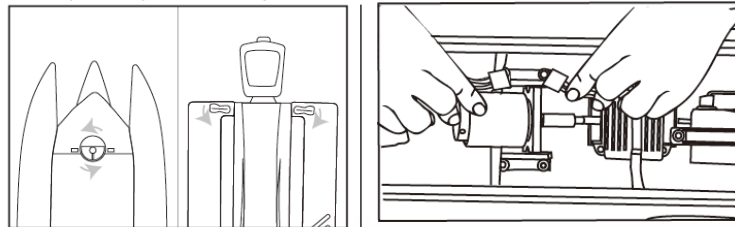
Откройте крышку отсека для батареек, как показано на рисунке. Вставьте 4 батарейки AA типа, закройте крышку.



Откройте крышку отсека лодки, сместив фиксатор в нижней и верхней части лодки.

Установите аккумулятор в отсек, затем подключите разъем аккумулятора к соответствующему разъему лодки. Затем закройте крышку отсека лодки и закрепите её фиксатором в задней части лодки.

Внимание! После эксплуатации всегда отключайте аккумулятор от лодки! Иначе, он переразрядится и выйдет из строя!

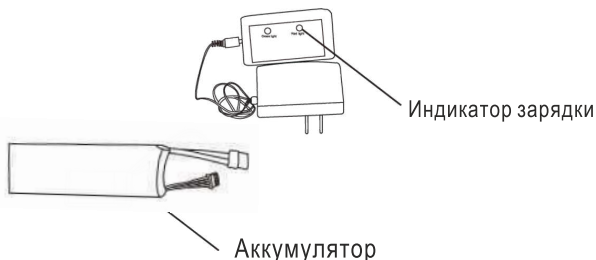


Зарядка

- Подключите блок питания к сети 220 Вольт, затем подключите зарядное устройство к блоку питания.
- На зарядном загорится зелёный светодиод (питание).
- Подключите белый разъем от аккумулятора к зарядному устройству.
- На зарядном загорится красный светодиод (процесс заряда).
- По окончании заряда красный светодиод погаснет.

Время зарядки аккумулятора - 100-120 минут.

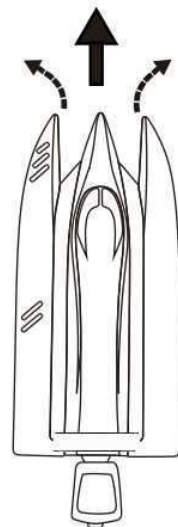
Внимание! Аккумулятор нельзя оставлять без присмотра в процессе заряда. Аккумулятор нельзя оставлять подключенным к зарядному устройству более чем на 3 часа. После зарядки аккумулятор следует отключить от зарядного устройства!



Эксплуатация

Разместите лодку на воду, для движения вперёд - сместите курок газа пульта назад, для движения лодки назад - сместите курок вперёд. Для поворота вправо - сместите руль поворота пульта вправо, для движения влево - сместите руль влево. Если руль поворота находится в нейтральном положении, а модель уводит в сторону при движении вперёд - используйте триммер поворота, к примеру, если лодку уводит влево при движении вперёд, нажмите на кнопку триммера R несколько раз, до тех пор, пока лодка не будет плыть по прямой, и наоборот, если лодку уводит вправо - нажмите кнопку L до тех пор, пока модель не будет плыть по прямой.

Внимание! Мотор катера имеет защиту и мотор не включится без воды! Также, когда заряд аккумулятора на исходе, срабатывает защита и скорость катера падает в несколько раз, при этом нужно сразу же направить катер к берегу, иначе заряда аккумулятора не хватит!



На катере можно уменьшить или увеличить максимальный угол поворота килля, чем больше угол поворота килля, тем меньше радиус разворота катера, и наоборот.

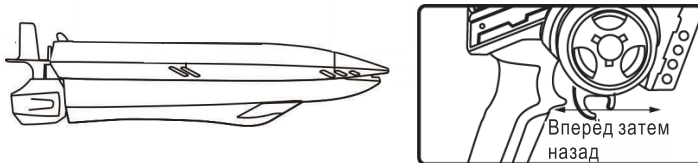
Для увеличения угла поворота килля нажмите на вторую снизу кнопку на пульте до тех пор, пока он не увеличится на желаемую величину.

Для уменьшения угла поворота нажмите на нижнюю кнопку до тех пор, пока он не уменьшится на желаемую величину.



Если вдруг катер перевернулся, его можно легко вернуть в исходное положение. Для этого резко включите максимальный газ, затем резко включите максимальный ход назад и катер перевернётся в исходное положение. Если этого не произойдёт, сделайте данную операцию несколько раз подряд.

Если заряд аккумулятора при этом минимальный, мощности мотора может не хватить, чтобы катер вернулся в исходное положение и придётся плыть за катером... поэтому следите за уровнем заряда аккумулятора!



Предостережения!

- Пожалуйста, при распаковке и освоении игрушки следуйте указаниям настоящего руководства. Некоторые действия должны выполняться только взрослыми или под их присмотром.
- Изделие содержит мелкие детали, поэтому пользование игрушкой запрещено детям до 5 лет.
- Не включайте модель на улицах с оживленным движением, поскольку это грозит возникновением дорожно-транспортных происшествий.
- Вынув игрушку из упаковки, уберите упаковочную бумагу. Регулярно осматривайте зарядное устройство, провода, вилки и розетки разъемов, корпуса, облицовки и т. п.
- Не стоит играть с моделью под дождем или в густом тумане. Сырость неблагоприятно влияет на механизмы и электронику модели.
- Если рядом с вашей игрушкой окажется другая, работающая на той же частоте, то возникающие помехи могут сбить управление обеими игрушками.
- В этом изделии могут применяться никель-кадмиевые батареи, небрежное обращение с которыми может привести к неприятностям.
- Не играйте с моделью во время грозы.
- Применение зарядного устройства, не входящего в комплект поставки, недопустимо!
- Не направляйте вытянутую антенну на людей и животных.
- При установке батарей соблюдайте полярность.
- Не пытайтесь заряжать обычные незаряжаемые батареи.
- Заряжать аккумуляторные батареи можно только под присмотром взрослых.
- Прежде чем заряжать аккумуляторные батареи, их необходимо вынуть из изделия.
- Разряженные батареи следует удалять из изделия.
- Не замыкайте накоротко выводы батарей, не пытайтесь их разбирать и не бросайте в огонь.
- Пожалуйста, сохраните настоящую инструкцию.
- Не допускайте коротких замыканий.
- Не смешивайте батареи разных типов и новые батареи со старыми. Комплект батарей следует менять весь полностью.