

GC4000+

Автоматическая суперзарядная станция

Руководство пользователя

Версия 1.0

XAG GC4000+ Auto Super Charge Station (зарядная станция)

состоит из следующих основных компонентов: рама станции, топливный бак, блок двигателя, контроллер двигателя и контроллер зарядки (включая панель управления). Станция Super Charge способна преобразовывать химическую энергию в электрическую, обеспечивая необходимую зарядку интеллектуальных аккумуляторов XAG, когда в полевых условиях нет доступного электричества.

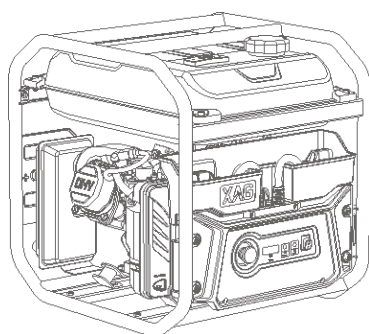
Чтобы обеспечить надежность и безопасность оборудования в сложных полевых условиях, GC4000+ Auto Super Charge Station также имеет статистику уровня топлива и использования в режиме реального времени и напоминает пользователям, когда необходим ремонт и техническое обслуживание. Обладает защитой от перегрева, короткого замыкания, перегрузки по току и перенапряжения.

Список предметов

При распаковке изделия внимательно проверьте наличие всех перечисленных ниже предметов.



Моторное масло
10W-40, 600 мл
X1



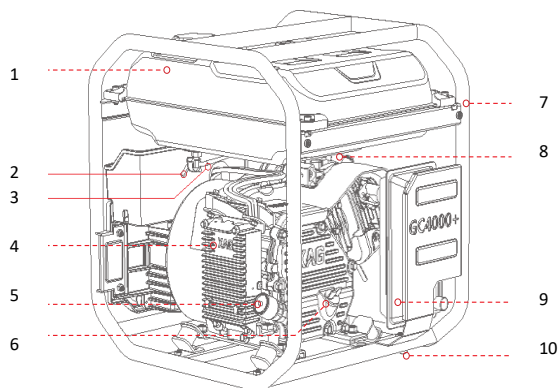
Станция автоматической зарядки
XAG™ GC4000+
X1



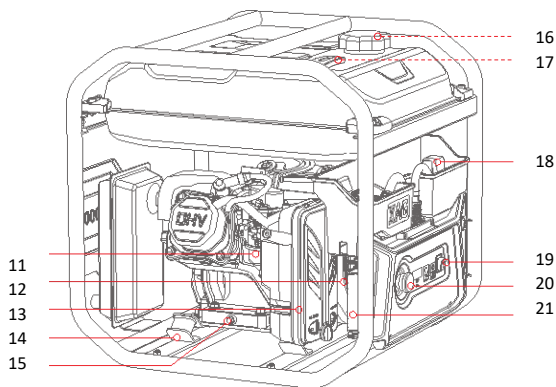
Воронка
X1

Зарядная станция Auto Super Charge GC4000+

Структура:

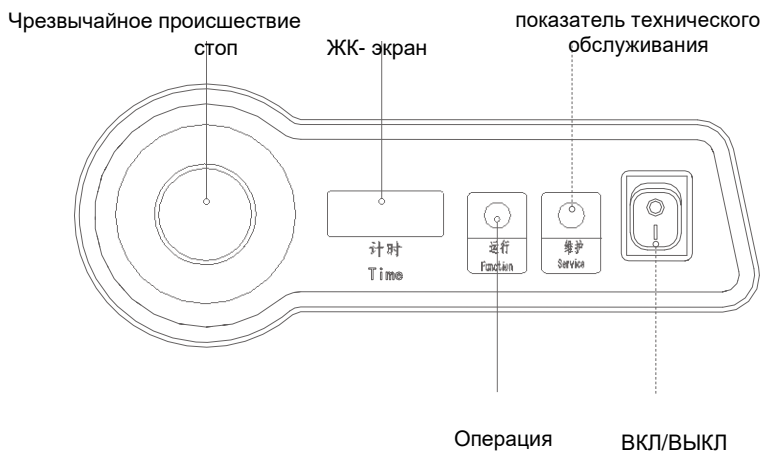


1. Топливный бак
2. Топливный переключатель
3. Топливная трубка
4. Управление генератором
5. Датчик масла
6. Датчик моторного масла
7. Амортизирующий блок
8. Глушитель
9. Свеча зажигания
10. Рамка



11. Карбюратор
12. Обтекатель генератора
13. Воздушный фильтр
14. Подушка генератор
15. Винт слива моторного масла
16. Контроллер заряда
17. Выключатель аварийной остановки
18. Кнопка ВКЛ/ВЫКЛ
19. Зарядный порт
20. Окно наблюдения за топливом
21. Крышка топливного бака

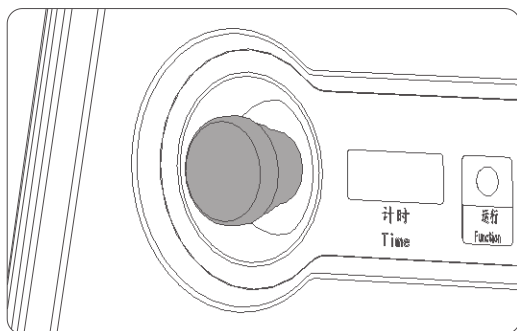
Панель управления



Аварийный выключатель


Перед использованием устройства убедитесь, что красный переключатель аварийной остановки на левой стороне панели управления находится в рабочем состоянии (поверните переключатель аварийной остановки по часовой стрелке, переключатель выдвинется).







В случае чрезвычайной ситуации нажмите кнопку аварийной остановки для немедленного отключения зарядной станции.



ЖК дисплей

На ЖК-дисплее попеременно отображается совокупное время работы оборудования и время до следующей замены масла (интервал 3 с). В случае неисправности на ЖК-дисплее будет отображаться только код неисправности. Проверьте значение кодов неисправностей в таблице ниже:

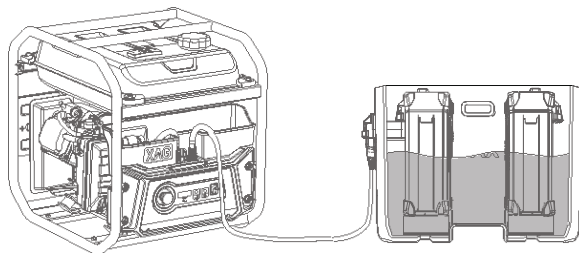
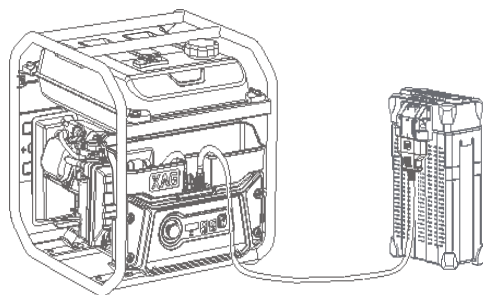
Коды неисправностей	Описания	Решения
E1	Низкий уровень моторного масла	Залейте моторное масло
E2	Замените моторное масло	Замените моторное масло
E3	Защита от перегрева	Выключение на 10 минут для охлаждения
E4	Защита от сверхтока	Проверьте разъем аккумулятора на наличие: <ul style="list-style-type: none">• Короткие замыкания• Жидкость• Аккумулятор
E5	Защита от перенапряжения	<ul style="list-style-type: none">• Замените батарею, чтобы устранить проблемы с батареей.• Проверьте и убедитесь в разнообразии и качестве топлива.
E6	Неправильное подключение батареи	Проверьте кабели зарядного устройства Проверьте адаптер зарядного устройства Проверьте зарядное устройство и аккумуляторную розетку Проверьте аккумулятор
E7	Не удалось запустить	Перезапустить оборудование
E8	Неисправность контроллера заряда	Не используйте и свяжитесь с технической поддержкой XAG 

Тип статуса	Светодиодный индикатор	Описание
Операция	Зеленый свет (ВКЛ.)	 Холостой ход
	Зеленый свет (мигание)	 Зарядка
	Зеленый свет (ВЫКЛ.)	 Выключение питание
техническое обслуживание	Красный свет (ВКЛ.)	 Обнаружена ошибка См. код неисправности для устранения неполадок. Код неисправности можно сбросить, нажав кнопку ВКЛ/ ВЫКЛ 3 раза подряд.
	Красный свет (мигание)	 Напоминание о проверке моторного масла (8 часов работы) Мигающее уведомление можно удалить, выключив устройство на 3 минуты.
	Красный свет (ВЫКЛ.)	 Норма

Использование зарядной станции XAG GC4000+ Auto Super Charge

XAG GC4000 разработана специально для зарядки XAG Smart Battery и не должна использоваться для других целей. Для совместимых батарей (модели с кодом В*****S, оканчивающимся на «S») требуется приблизительно 12 минут для полной зарядки при нормальных условиях эксплуатации. Для других аккумуляторов XAG, не совместимых с функцией Super Charge, время зарядки зависит от максимального тока, допустимого для аккумулятора.

Перед использованием устройства убедитесь, что переключатель топлива включен, а красный переключатель аварийной остановки на левой стороне панели управления находится в выдвинутом состоянии. После подтверждения подключите зарядный адаптер к смарт-аккумулятору, который требует зарядки.



Включение зарядной станции

1. Включите аккумулятор
2. Включите кнопку переключения (правая сторона панели управления)

Зарядная станция запустится и войдет в нормальный рабочий режим. ЕСЛИ зажигание не работает, загорится красный индикатор технического обслуживания, выключите и снова включите выключатель, и станция перезарядки снова загорится и должна запуститься.

Если станция не заводится после попытки запуска:

1. Выключите переключатель и батарею
2. Выполните осмотр зарядной станции.
 - a. Обеспечить достаточное количество топлива
 - b. Проверьте контроллер заряда
3. После устранения неполадок с зарядной станцией
4. Включите аккумулятор
5. Включите кнопку переключателя на панели управления зарядной станции.

Зарядная станция запустится и войдет в нормальный рабочий режим.

ЕСЛИ переключатель включен, но зарядная станция выключена

1. Подсоедините и включите аккумулятор
2. Повторно нажмите кнопку выключения и включения на панели управления зарядной станции, чтобы повторно активировать операцию зарядки.

Работа зарядной станции

В нормальных условиях эксплуатации, когда батарея подключена и включена, зарядная станция начнет заряжаться автоматически.

ВАЖНО:

- ЕСЛИ вам нужно отсоединить или выключить аккумулятор во время процесса зарядки, убедитесь, что зарядная станция **ВЫКЛЮЧЕНА**.
- Отсоединение или отключение аккумулятора без выключения зарядной станции может привести к срабатыванию защиты от перенапряжения и отключению зарядной станции.

Выключение зарядной станции

Ручное отключение

- Выключите переключатель или нажмите кнопку аварийной остановки.

Автоматическое отключение

- Через 1 минуту работы на холостом ходу после полной зарядки аккумулятора.
- Через 1 минуту работы на холостом ходу при отсоединенном аккумуляторе или выключении аккумулятора в процессе зарядки.
- Недостаточное количество моторного масла

техническое обслуживание

1. На этикетке моторного масла указано 10W-40, максимальный объем которого составляет 600 мл при каждой заливке. Слишком много или слишком мало может привести к тому, что зарядная станция не запустится нормально.
2. 1-е обслуживание (Техническое обслуживание и замена масла) Зарядной станции составляет 20 часов совокупной работы, при этом необходимо заменить моторное масло.
3. Через каждые 50 часов работы замените моторное масло.
4. Каждые 100 часов работы необходимо очищать элемент воздушного фильтра.
5. Каждые 500 часов совокупной работы:
 - а. Замените свечу зажигания
 - б. Замените воздушный фильтр
 - в. Повторно отрегулировать зазор клапана.

Рекомендация:

- Регулярно проверяйте состояние топливопровода и заменяйте его, если он затвердел или потрескался.
- Интервал технического обслуживания должен быть соответствующим образом сокращен в тяжелых условиях эксплуатации.

Технические характеристики	
Наименование модели:	GC4000+
Количество цилиндров	1
Диаметр цилиндров	70мм
Ход поршня	58,5 мм
Степень сжатия	8,5:1
Общий водоизмещение	223сс
Номинальная мощность	3400 Вт
Максимальный выход	5100 Вт
Воздухозаборник	Естественное дыхание
Зажигание	Искра зажигания
Метод запуска	Электрический
Емкость моторного масла	600мл
Емкость топливного бака	15л
Нет скорости загрузки	3200 об/мин
Класс изоляции	Класс Б
Уровень носа	≤88дБ (А) @ 1 м
Выбросы загрязняющих веществ	ГБ Стадия II
Срок службы	> 1000 часов
Нетто	31,5 кг
Размеры (ДхШхВ)	482 мм * 417 мм * 475 мм
Тип топлива	Неэтилированный бензин
Потребление топлива	≤0,6л/кВт.ч (25°С, 0 высота над уровнем моря, неэтилированный бензин 92 # в соответствии с национальными стандартами при зарядной мощности 3,4 кВт)

Примечание

- При первом использовании устройство необходимо заполнить моторным маслом.
- Держитесь подальше от легковоспламеняющихся и взрывоопасных материалов и убедитесь, что зарядная станция выключена при заправке топливом или моторным маслом.
- Запрещается использовать это устройство для зарядки вблизи или внутри автомобиля, в помещении или в закрытом помещении с плохой вентиляцией.
- Запрещается оставлять зарядную станцию на открытом воздухе под прямыми лучами солнца или под дождем.
- Запрещается модифицировать, разбирать или собирать оборудование, пользователь несет ответственность за любые несчастные случаи, вызванные модификацией оборудования для других целей.
- Запрещается эксплуатировать зарядную станцию на склонах > 10°, работайте с зарядной станцией на ровной поверхности.

- Запрещается мыть зарядную станцию проточной водой или другими жидкостями, так как оборудование не является водонепроницаемым.
- Запрещается использовать зарядную станцию для смарт-аккумуляторов сторонних производителей. Зарядная станция может использоваться только для зарядки аккумуляторов производства XAG. XAG не несет ответственности за любые убытки, будь то прямые, косвенные, специальные или понесенные какой-либо стороной в результате ненадлежащего использования Зарядной станции.
- Запрещается прикасаться к глушителю зарядной станции во время работы, так как глушитель горячий и может вызвать ожог. Перед транспортировкой рекомендуется дать глушителю остыть.
- Запрещается подсоединять или отсоединять штекер зарядного устройства при включенном аккумуляторе.
- Пожалуйста, проверяйте двигатель на предмет возможной утечки моторного масла или топлива перед использованием, а также регулярно проверяйте состояние моторного масла (каждые 8 часов).
- Содержите зарядный адаптер в чистоте и сухости и избегайте попадания химических, жидких или других посторонних предметов на токопроводящие контакты разъема аккумулятора. Если на токопроводящем контактом элементе есть грязь или жидкость, его необходимо немедленно очистить.
- Пожалуйста, отсоедините аккумулятор перед устранением неполадок и ремонтом зарядной станции.
- Не заполняйте топливный бак и бак моторного масла дизельным топливом, водой или другими жидкостями, иначе оборудование не сможет запуститься или выйдет из строя. Пользователь будет нести единоличную ответственность за любой ущерб, возникший в результате таких действий.
- Все рабочие параметры этого оборудования измерены ниже 1000 метров над уровнем моря. Если устройство используется на высоте более 1000 метров, следует обратить внимание на рассеивание тепла, так как разреженный воздух приведет к падению мощности.
- Иногда во время зажигания двигателя в выхлопной трубе происходит взрыв, что является нормальным явлением и не влияет на нормальное использование этого оборудования.

Отказ от ответственности

1. Пожалуйста, внимательно прочитайте этот документ перед использованием этого продукта. Этот отказ от ответственности имеет важное значение для безопасного использования продукта и ваших законных прав и интересов. Использование продукта означает, что вы ознакомились, поняли, признали и приняли все условия и содержание этого документа.
 2. Этот продукт не является игрушкой и не подходит для лиц младше 18 лет. Храните в недоступном для детей месте и будьте осторожны при работе в присутствии детей.
 3. XAG™ GC4000+ Auto Super Charge Station может использоваться только для зарядки аккумуляторов производства XAG. XAG не несет ответственность за любые убытки, будь то прямые, косвенные, специальные или понесенные какой-либо стороной в результате ненадлежащего использования Зарядной станции.
 4. Пожалуйста, установите и используйте этот продукт в соответствии с «Руководством по продукту/Руководству по эксплуатации». Не модифицируйте и не разбирайте изделие без разрешения. Все убытки, вызванные несанкционированной модификацией или разборкой данного продукта пользователем, несет пользователь, при этом XAG не несет никакой соответствующей юридической ответственности.
 5. В максимальной степени, разрешенной законом, XAG не несет ответственность за любые убытки, вызванные несоблюдением пользователями данного Руководства пользователя».
 6. В максимальной степени, разрешенной законом, ответственность или сумма XAG перед вами при любых обстоятельствах за все убытки, убытки и судебные разбирательства, возникающие в связи с этим, не будет превышать сумму, уплаченную вами XAG за покупку продукта.
 7. В любом случае покупатель или пользователь должны соблюдать соответствующие законы и правила страны и области, где используется продукт. XAG не несет никакой ответственности за нарушение соответствующих законов и правил покупателем или пользователем.
-

8. Поскольку законы некоторых стран могут различаться, ваши права в разных странах тоже могут различаться. Это не означает, что содержание настоящего Заявления об ограничении ответственности обязательно является недействительным.
9. В той мере, в какой это разрешено законом, XAG имеет окончательное право толковать и изменять вышеуказанные условия. XAG имеет право обновлять, изменять или прекращать действие этих условий через свой официальный веб-сайт, «Руководство по продукту/Руководство по эксплуатации», онлайн-приложение и другие средства без предварительного уведомления.

Предупреждение ■

Пользователи должны полностью прочитать «Руководство пользователя» и ознакомиться с работой продукта перед его использованием. В противном случае это может привести к серьезной травме вас или других, повреждению продукта и материальному ущербу. Для работы с этим продуктом требуется строгая осведомленность о безопасности. Не используйте детали, не предоставленные или не рекомендованные XAG. Пожалуйста, строго следуйте инструкциям XAG по установке и использованию продукта.



Отсканируйте QR-код, чтобы посетить сайт XAG и посмотреть обучающие видео.