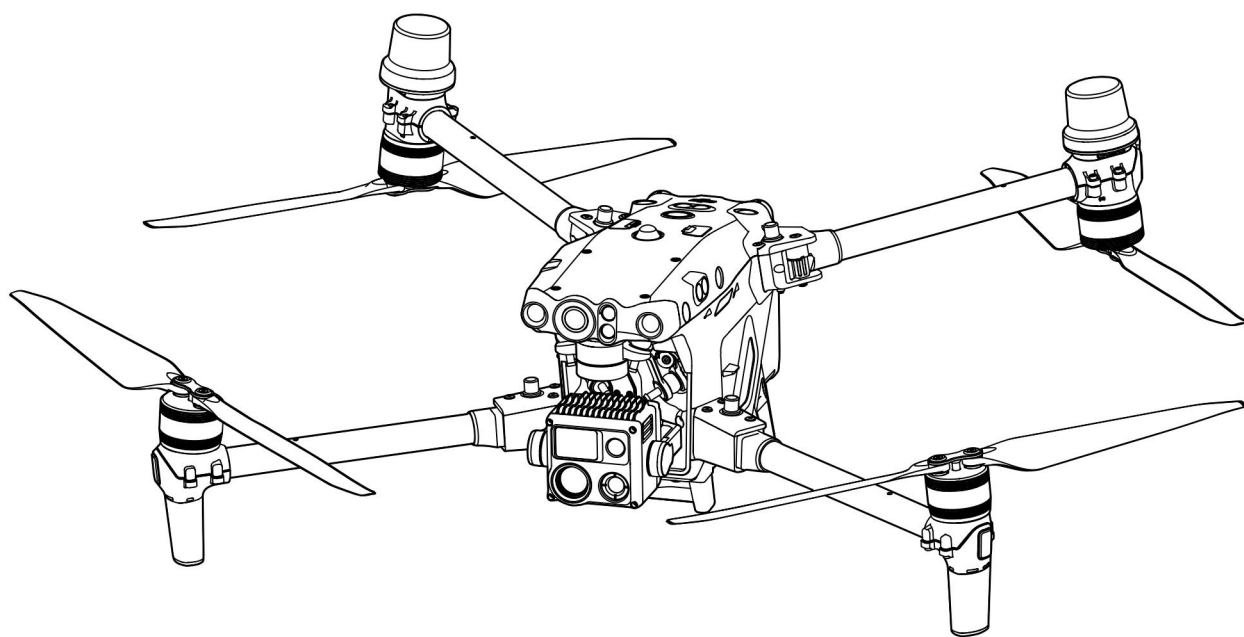


# MATRICE 30 SERIES

M30 / M30 T

## Руководство пользователя

версия 1.2 2022.08





Руководства пользователя, инструкции и другие материалы о функциях продукта и технические характеристики — конфиденциальные материалы DJI. Пользователям разрешается использовать эти материалы только в целях эксплуатации и использования продуктов DJI. Если иное не разрешено настоящими Условиями, вы не имеете права использовать или позволять другим использовать Материалы или любую часть Материалов путем воспроизведения, передачи или продажи Материалов. Пользователи должны обращаться к этому документу и его содержанию только как к инструкциям по эксплуатации БПЛА DJI. Документ не должен использоваться для других целей.

### Поиск по ключевым словам

Для поиска нужного раздела воспользуйтесь ключевыми словами, например «аккумулятор» или «установка». Если вы читаете этот документ в программе Adobe Acrobat Reader, нажмите Ctrl+F при работе в системе Windows или Command+F при работе в системе Mac, чтобы начать поиск.

### Поиск раздела

Полный список разделов представлен в содержании. Для перехода к разделу нажмите на него.

### Печать данного документа

Документ поддерживает печать в высоком разрешении.

# Об использовании данного руководства

## Обозначения

 Важно

 Советы и рекомендации

 Справочная информация

## Ознакомьтесь перед использованием

DJI™ предоставляет пользователям обучающие видеоролики и следующие документы.

1. Комплект поставки
2. Заявление об отказе от ответственности и руководство по технике безопасности
3. Руководство по технике безопасности аккумулятора Intelligent Flight Battery
4. Краткое руководство
5. Руководство пользователя зарядной станции BS30 для аккумуляторов Intelligent Battery
6. Руководство пользователя

Перед первым использованием рекомендуется посмотреть все обучающие видеоролики и прочитать заявление об отказе от ответственности и руководство по технике безопасности. Подготовьтесь к первому полету, ознакомившись с кратким руководством. Подробную информацию см. в этом руководстве.

## Скачивание DJI Assistant 2 (серия Enterprise)

Скачайте и установите DJI ASSISTANT™ 2 (серия Enterprise) по ссылке ниже:

<https://www.dji.com/matrice-30/downloads>


## Обучающие видеоролики

Перейдите по указанной ниже ссылке или отсканируйте QR-код, чтобы посмотреть обучающие видеоролики для DJI Matrice 30, в которых показаны приемы для безопасного использования Matrice 30.



<https://www.dji.com/matrice-30/video>

---

 Рабочая температура устройства составляет -20° до 50°C. Это не соответствует требованиям к рабочей температуре аппаратов военного применения (-55° до 125°C), диапазон которых значительно шире. Используйте устройство по назначению, в соответствии с требованиями к диапазону рабочих температур его класса.

---

# Содержание

<b>Об использовании данного руководства</b>	<b>3</b>
Обозначения	3
Ознакомьтесь перед использованием	3
Скачивание DJI Assistant 2 (серия Enterprise)	3
Обучающие видеоролики	3
<b>Параметры изделия</b>	<b>9</b>
Введение	9
Обзор функций	11
<b>Безопасность полета</b>	<b>13</b>
Требования к условиям полета	13
Требования к беспроводной связи	13
Система обзора и система инфракрасных датчиков	14
Введение	14
Диапазон распознавания	15
Калибровка камер системы обзора	16
Визуальное позиционирование	16
Распознавание препятствий	17
Система инфракрасных датчиков	17
Предупреждения	17
<b>Возврат домой (RTH)</b>	<b>19</b>
Умный возврат домой	19
Возврат домой при низком заряде аккумулятора	19
Аварийный возврат домой	22
Процесс возврата домой	22
Меры безопасности по возврату домой	23
Обнаружение препятствий при возврате домой	23
Защита при посадке	24
<b>Ограничения полетов и разблокировка</b>	<b>25</b>
Информационная онлайн-система геопространственных данных GEO	25
Зоны GEO	25
Ограничения полетов в зонах GEO	25
Разблокировка зон GEO	28
<b>Ограничения по максимальной высоте и расстоянию</b>	<b>29</b>
<b>Калибровка компаса</b>	<b>30</b>
Процедура калибровки	30
<b>Аварийная посадка с тремя пропеллерами</b>	<b>31</b>
<b>DJI AirSense</b>	<b>32</b>
<b>Предполетная проверка</b>	<b>33</b>

<b>Дрон</b>	<b>35</b>
Активация дрона	35
Обзор дрона	35
Курсовая камера	37
Пропеллеры	37
Использование пропеллеров	37
Хранение пропеллеров	38
Замена лопастей пропеллеров	38
Индикаторы дрона	39
Сигнальные огни дрона	40
Вспомогательные огни дрона	40
Стабилизированные камеры	41
Эксплуатация	41
Использование карты памяти microSD	42
Стабилизатор	43
Фиксатор стабилизатора	44
Работа стабилизатора	44
Режим стабилизатора	45
RTK дрона	47
Общая информация о модуле RTK	47
Включение/выключение RTK	47
Мобильная станция для высокоточной спутниковой системы позиционирования D-RTK 2	47
Пользовательская сеть RTK	47
Степень защиты	48
Порт PSDK	49
<b>Пульт управления</b>	<b>51</b>
Запуск и активация пульта управления	51
Включение/выключение	51
Активация пульта управления	51
Обзор пульта управления	52
Установка аккумулятора Intelligent Battery WB37	55
Установка модема	55
Установка набора с кронштейном для ремешка	56
Регулировка антенн	57
Степень защиты	57
Пользовательский интерфейс	59
Главный экран	59
Экранные жесты	60
Настройки быстрого доступа	60
Передача видео	62
Светодиодные индикаторы и предупреждения пульта управления	62

Светодиодные индикаторы пульта управления	62
Оповещение с пульта управления	63
<b>Зарядка пульта управления и проверка уровня заряда аккумулятора</b>	<b>63</b>
Зарядка пульта управления	63
Проверка уровня заряда аккумулятора	64
<b>Сопряжение пульта управления и режимов джойстиков</b>	<b>66</b>
Сопряжение пульта управления	66
Режим джойстика	67
<b>Обзор кнопок</b>	<b>69</b>
Кнопка возврата домой	69
Кнопки L1/L2/L3/R1/R2/R3	69
Персонализация кнопок и комбинации	69
Переключатель режимов полета (N/S/F)	71
Калибровка компаса	73
Настройки HDMI	73
Режим двойного управления	73
<b>Зарядная станция для аккумуляторов Intelligent Battery</b>	<b>77</b>
Обзор зарядной станции	77
Предупреждения	78
Использование зарядной станции	78
Светодиодные индикаторы и предупреждения зарядной станции	80
Описание светодиодных индикаторов зарядной станции	80
Описание звукового сигнала	80
<b>Аккумулятор Intelligent Flight Battery</b>	<b>82</b>
Введение	82
Функции аккумулятора	82
Использование парных аккумуляторов	84
Включение/выключение	84
Проверка уровня заряда аккумулятора	84
«Горячая» замена аккумулятора	85
Прогрев аккумулятора	85
Хранение аккумулятора	86
Обслуживание аккумулятора	87
Калибровка емкости	87
Обслуживание аккумулятора	87
<b>Приложение DJI Pilot 2</b>	<b>89</b>
Главная страница	89
Вид подготовки к полету	93
Вид с курсовой камеры	94

Использование вида с курсовой камеры	94
Дисплей полетных данных (PFD)	95
Отображение навигации	96
Верхнее меню	99
Проекция дополненной реальности	100
<b>Вид стабилизированной камеры</b>	<b>102</b>
Использование вида стабилизированной камеры	102
Вид широкоугольной камеры	106
Вид тепловизионной камеры	106
Лазерный дальномер (RNG)	107
Интеллектуальное следование	108
<b>Вид карты</b>	<b>112</b>
<b>Управление аннотациями и их синхронизация</b>	<b>113</b>
Отметка точек	113
Управление линейными и областными аннотациями	116
Отправка аннотаций	117
<b>Полетные задания</b>	<b>118</b>
Введение полетных заданий	118
Полетные задания – Установка точек полета	119
Полетные задания – Задать точку интереса	120
Редактирование в полете	121
<b>Система мониторинга работоспособности (HMS)</b>	<b>122</b>
Состояние зарядной станции для аккумуляторов Intelligent Battery и управление журналами событий	123
DJI FlightHub 2	123
<b>Обновление программного обеспечения</b>	<b>125</b>
с помощью DJI Pilot 2	125
Дрон и пульт управления	125
Зарядная станция и аккумуляторы TB30	125
Автономное обновление	126
<b>Использование DJI Assistant 2 (серия Enterprise)</b>	<b>126</b>
Дрон и пульт управления	126
<b>Приложение</b>	<b>128</b>
Введение кейса для переноски	128
Технические характеристики	129

# Параметры изделия

---

В этой главе представлены основные функции продукта.



# Параметры изделия

## Введение

Серия DJI™ MATRICE™ 30 (M30/M30T) — мощная промышленная полетная платформа с системой множественного резервирования полетного контроллера, системой обнаружения и позиционирования в 6 направлениях<sup>[1]</sup>, точным 3-осевым стабилизатором, высокопроизводительной полезной нагрузкой с несколькими камерами и курсовой камерой с ночным видением. Приложение DJI Pilot 2 может использоваться для получения вида с камер в режиме реального времени, фотографий и видео. Время этого дрона в полете составляет до 41 минут<sup>[2]</sup> благодаря усовершенствованной системе распределения питания, а также двум аккумуляторам, которые обеспечивают питание и оптимизируют безопасность полета.

Платформа обеспечивает класс защиты IP55 в соответствии с международным стандартом IEC 60529, что гарантирует возможность совершения полетов в любую погоду. Механическая конструкция дрона, наряду с раскладывающимися лучами и пропеллерами, упрощает транспортировку и хранение. Лучи можно зафиксировать сразу после сложения, что сокращает время, необходимое для подготовки к полету. Дрон также оборудован портом PSDK, поэтому пользователи могут расширить его применение.

Встроенная система AirSense от DJI информирует о находящихся поблизости дронах посредством оповещений в приложении DJI Pilot 2 для обеспечения безопасности. Благодаря сигнальным огням повышается уровень безопасности во время взлета, полета и посадки, так как они помогают определить местоположение дрона во время полета, а дополнительная подсветка позволяет системе визуального позиционирования улучшить производительность ночью или при недостаточном освещении. Встроенный RTK обеспечивает более точные навигационные данные для позиционирования, соответствуя требованиям по эксплуатации и обеспечивая безопасность.

Пульт управления DJI RC Plus оснащен O3 Enterprise, последней версией фирменной технологии передачи изображения DJI OCUSYNC™, и может транслировать видео в разрешении HD с камеры дрона для отображения на сенсорном экране. Пульт управления оснащен широким набором кнопок функций, а также настраиваемых кнопок, с помощью которых можно легко управлять дроном и камерой.

Класс защиты пульта управления — IP54 (IEC 60529). Встроенный 7,02-дюймовый экран высокой яркости 1200 кд/м<sup>2</sup> обладает разрешением 1920×1200 пикселей. Операционная система Android имеет множество функций, таких как спутниковые системы позиционирования, Wi-Fi и Bluetooth. Пульт управления поддерживает технологию быстрой зарядки 65 Вт. Его максимальное время работы составляет 3 часа 18 минут<sup>[3]</sup> от встроенного аккумулятора и до 6 часов при использовании внешнего аккумулятора Intelligent Battery WB37.<sup>[4]</sup>

[1] Работа системы обзора и инфракрасных датчиков зависит от условий окружающей среды. Для получения дополнительной информации ознакомьтесь с заявлением об отказе от ответственности и руководством по технике безопасности.

[2] Максимальное полетное время было протестировано в лабораторной среде и указано только для справки.

[3] Максимальное время работы пульта управления было протестировано в лабораторной среде при комнатной температуре. Данные предоставлены только для справки. Фактическое время работы может отличаться в зависимости от условий.

[4] Аккумулятору Intelligent Battery WB37 необходимо приобретать отдельно. Перед эксплуатацией ознакомьтесь с инструкцией по технике безопасности аккумулятора Intelligent Flight Battery WB37.



- Соответствие нормам: Пульт управления соответствует местному законодательству.
- Режим джойстиков: в приложении DJI Pilot 2 доступны три режима (режим 1, режим 2 и режим 3), по умолчанию установлен режим 2. Начинающим пользователям рекомендуется использовать режим 2.



Во избежание помех НЕ работайте с более, чем тремя дронами одновременно на одной площади (по размеру приблизительно равной футбольному полю).

---

## Обзор функций

**Отметка точек:** отметку точек можно добавить к цели, чтобы выбрать точку интереса в виде со стабилизированной камеры. Помимо определения долготы и широты, отметка точек может использоваться для поиска и отметки точек интереса, таких как аварийно-спасательные операции, операции по обеспечению безопасности и наблюдение.

**Аннотации в реальном времени:** пользователи могут добавлять точки, линии и области в виде карты на пульте управления и в DJI FlightHub 2. Отправляйте аннотации на сопутствующий контроллер в режиме двойного управления и на другие устройства, вход с которых выполнен в DJI FlightHub 2. Данные передаются в реальном времени, что облегчает работу в воздухе и на земле.

**Проекция дополненной реальности:** DJI Pilot 2 поддерживает проекцию местоположений домашних точек, отметки точек и полета по точкам в виде курсовой камеры или стабилизированной камеры, что дает пользователям возможность точно определять цели полета и улучшает осведомленность о ситуации.

**Облачная картография:** когда пульт управления подключен к DJI FlightHub 2, дрон может выполнять задачу облачной картографии, что позволяет одновременно просматривать и создавать карту в DJI FlightHub 2.\*

\* Для получения более подробной информации обратитесь к руководству пользователя DJI FlightHub 2, который доступен для скачивания с официального сайта DJI <https://www.dji.com/flighthub-2/downloads>.

# Безопасность полета

---

В этой главе содержится информация о требованиях к условиям полета и беспроводной связи, а также о важных функциях безопасности полета дрона.

# Безопасность полета

Перед непосредственным началом любого полета убедитесь, что вы попрактиковались в управлении дроном. Потренируйтесь на симуляторе в DJI Assistant 2 или летайте под руководством опытных профессионалов. Выберите подходящую для полета местность в соответствии со следующими требованиями и ограничениями. Управляйте дроном на высоте ниже 120 м. Любая высота полета, превышающая это значение, может нарушать местные законы и ограничения. Перед полетом убедитесь, что вы понимаете местные законы и ограничения и соблюдаете их. Ознакомьтесь с заявлением об отказе от ответственности и руководством по технике безопасности, чтобы понять все меры безопасности перед полетом.

## Требования к условиям полета

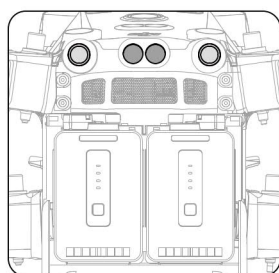
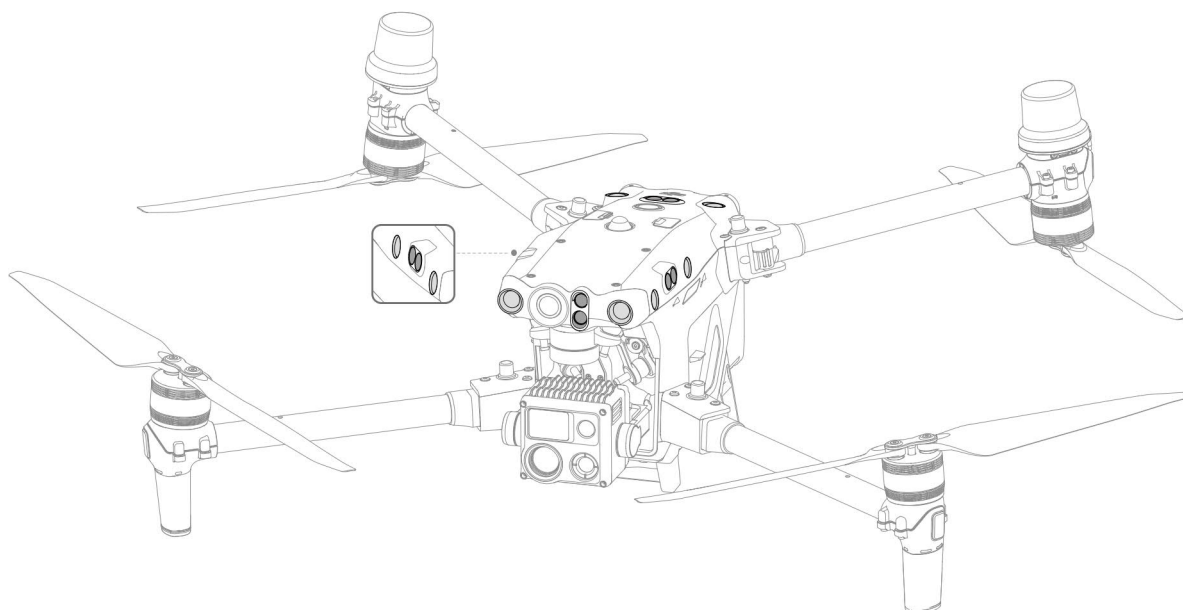
1. НЕ используйте дрон в неблагоприятных погодных условиях. Они включают в себя сильный ветер, превышающий 15 м/с по скорости, снег, дождь, туман, град, молнию, торнадо, ураганы и другие погодные условия с низкой видимостью.
2. Поместите дрон на открытую плоскую поверхность, свободную от препятствий. Убедитесь, что дрон находится на безопасном расстоянии от любых препятствий, зданий, скоплений людей или деревьев. Управляйте дроном в пределах поля зрения (VLOS) для обеспечения безопасности полета.
3. В условиях недостаточного освещения навигационный дисплей в DJI Pilot 2 отобразит информацию о том, что система обзора или инфракрасных датчиков не работает. Это означает, что система обзора и инфракрасных датчиков может работать неправильно, и дрон не сможет облетать препятствия. Постоянно наблюдайте за окружающей обстановкой с помощью предпросмотра курсовой камеры в реальном времени и сохраняйте контроль над дроном для обеспечения безопасности полета.
4. В целях обеспечения безопасности полета убедитесь, что сигнальные огни и дополнительная подсветка активированы в ночное время.
5. НЕ взлетайте с движущегося транспортного средства.
6. НЕ выполняйте взлет и посадку дрона в песчаных или пыльных местах. Это может сократить срок службы мотора.

## Требования к беспроводной связи

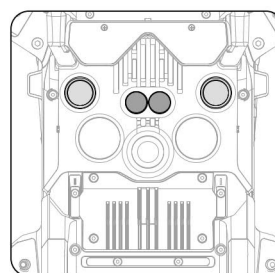
1. Убедитесь, что антенны передних лучей и нижней части дрона не повреждены и не ослаблены.
2. Выполняйте полеты на широких открытых участках. Высокие здания, металлические конструкции, горы, скалы или высокие деревья могут повлиять на точность спутниковых систем позиционирования и стабильность сигнала видеопередачи.
3. Для предотвращения помех пульта управления, исходящих от другого беспроводного оборудования, выключите находящиеся неподалеку устройства Wi-Fi и Bluetooth во время удаленного управления дроном.
4. Будьте предельно внимательны при полетах вблизи мест, где возможны магнитные или радиочастотные помехи. Обращайте особое внимание на качество видеопередачи и мощность сигнала в DJI Pilot 2. К источникам электромагнитных помех в том числе относятся: высоковольтные линии электропередач, крупные станции электропередачи, станции мобильной связи и вышки радиопередач. Дрон может работать некорректно или полностью выйти из-под контроля при полете над областями с сильными помехами. Верните дрон в домашнюю точку и посадите его, если в DJI Pilot 2 появилось соответствующее оповещение.

## Система обзора и система инфракрасных датчиков

### Введение



Вид сзади



Вид снизу

Основные компоненты системы обзора (камеры со стереоскопическими датчиками) распределены по передней, задней, левой, правой, верхней и нижней сторонам аппарата. Система инфракрасных датчиков оснащена двумя инфракрасными сенсорами, расположенными парами на каждой из сторон дрона (передней, задней, левой, правой, верхней и нижней).

Система обзора постоянно сканирует местность на предмет препятствий и использует данные изображения, чтобы вычислить местоположение дрона, а система инфракрасных датчиков использует инфракрасные датчики, чтобы обнаружить препятствия, и определяет высоту полета. Обе системы работают совместно, чтобы позиционировать дрон и обнаруживать препятствия во время полета.

---

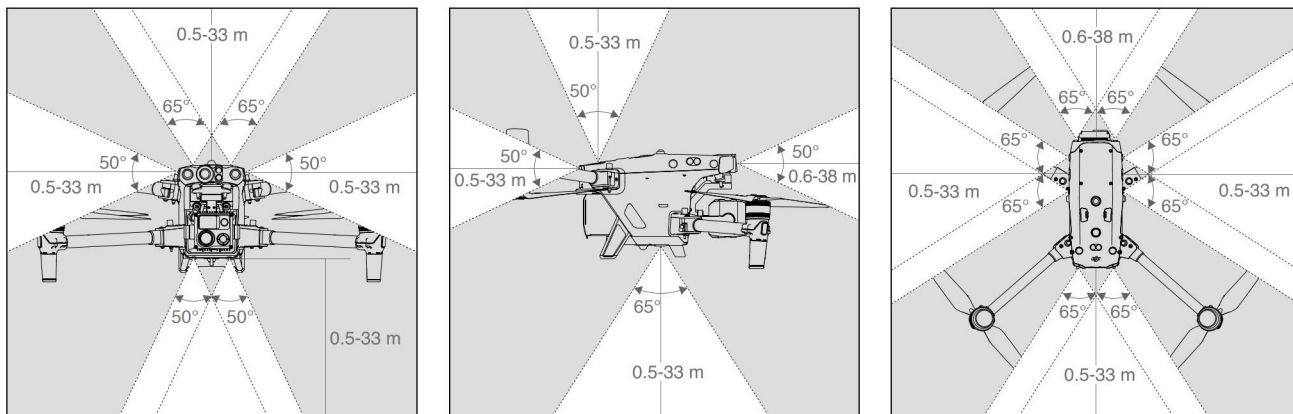
**⚠** В целях обеспечения безопасного и стабильного полета НЕ блокируйте датчики системы обзора и инфракрасные датчики.

---

## Диапазон распознавания

### Диапазон обнаружения системы обзора

Рабочий диапазон систем обзора отображается, как показано ниже. Обратите внимание, что дрон не может обнаружить препятствия, которые находятся за пределами его диапазона обнаружения. Будьте осторожны в полете.

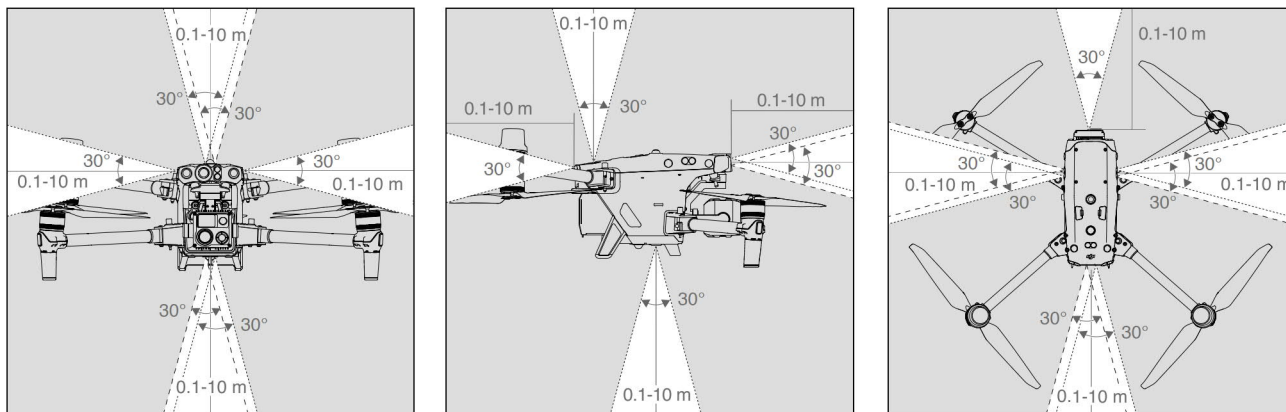


**⚠** Обозначенная серым область — слепая зона системы обзора, где дрон не может распознавать предметы. Будьте осторожны в полете.

**💡** В приложении DJI Pilot 2 можно установить минимальное расстояние торможения и опасную дистанцию. При достижении тормозного пути дрон автоматически остановится в воздухе. Если дрон находится на опасной дистанции, в DJI Pilot 2 отобразится предупреждение оранжевого цвета в разделе информации о препятствии. Когда дрон приближается к тормозному пути, в информации о препятствии появится предупреждение красного цвета.

### Диапазон обнаружения системы инфракрасных датчиков

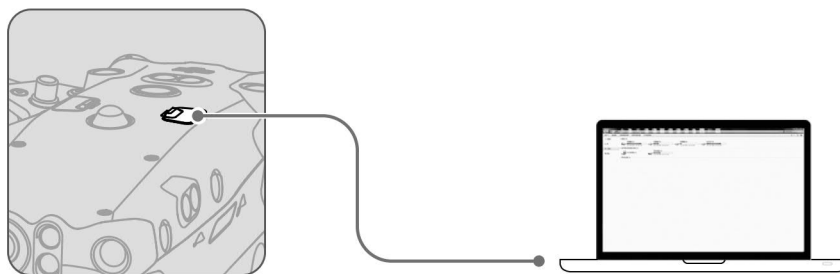
Диапазон обнаружения инфракрасных датчиков составляет от 0,1 до 10 м. Помните о слепых зонах (отмечены серым цветом) системы инфракрасных датчиков. Дрон не может обнаружить и облететь препятствия, находящиеся за пределами диапазона распознавания.



## Калибровка камер системы обзора

Системы обзора, установленные на дроне, откалиброваны на заводе. При столкновении дрона или существенном изменении в рабочей температуре может потребоваться калибровка. DJI Pilot 2 отобразит предупреждение, когда потребуется калибровка. Следуйте этим шагам для калибровки системы обзора при появлении соответствующего сообщения:

1. Включите дрон.
2. Подключите вспомогательный порт дрона к компьютеру.
3. Запустите DJI Assistant 2 (серия Enterprise) и войдите в учетную запись DJI.
4. Выберите серию M30, затем нажмите на кнопку калибровки.
5. Расположите дрон так, чтобы система обзора была направлена на узор из точек, отображаемый на экране компьютера, и следуйте инструкциям на экране, чтобы откалибровать видеодатчики с каждой стороны.



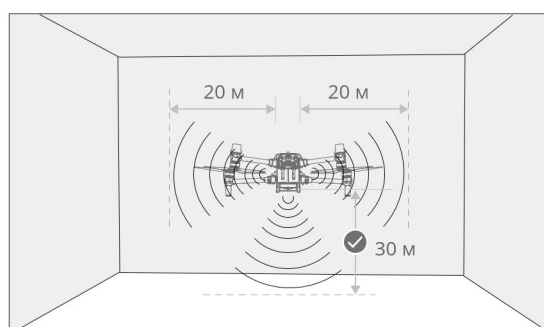
---

**⚠** После выполнения калибровки НЕ выключайте дрон и не отсоединяйте кабель. Дождитесь завершения расчета данных.

---

## Визуальное позиционирование

Система обзора позволяет дрону летать в помещении или в таких условиях, где спутниковые системы позиционирования недоступны. Если же сигнал спутниковых систем позиционирования оказывается доступен, система обзора предоставляет информацию для повышения точности позиционирования дрона. Система обзора работает должным образом при полете на высоте, не превышающей 30 м над землей и 20 м в горизонтальном направлении от любого объекта в сторону, при условии, что у поверхности объекта четкие контуры или текстура, а условия освещения хорошие. Если система обзора не работает, режим полета переключится на режим аса.



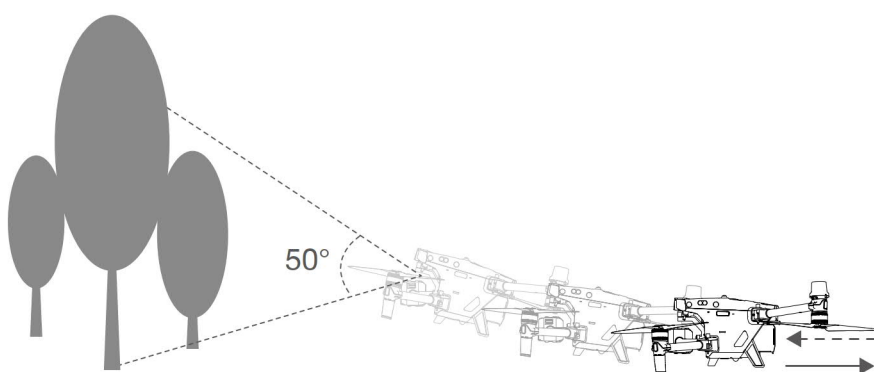


**⚠** При отключении системы обзора или ее блокировании какими-либо посторонними объектами дрон не сможет останавливаться в воздухе на малой высоте в помещении, а защита при посадке не будет работать. Контролируйте скорость посадки, ведь приземление на высокой скорости может повредить дрон.

---

### Распознавание препятствий

Система распознавания препятствий действует наиболее эффективно в условиях достаточной освещенности и в случае, когда препятствие имеет видимую текстуру. Она хуже работает с препятствиями, которые менее плотные — например, ветви деревьев. Для обеспечения достаточного тормозного пути дрон должен лететь со скоростью менее 17 м/с под максимальным углом наклона 25°. Дрон не может обнаруживать препятствия, которые не находятся в пределах диапазона обнаружения.



### Система инфракрасных датчиков

Систему инфракрасных датчиков можно использовать только для обнаружения крупных препятствий или препятствий с высокоотражающей поверхностью и неровных поверхностей. Дрон не может обнаруживать препятствия, которые не находятся в пределах диапазона обнаружения. Нижняя система инфракрасных датчиков служит для позиционирования, а также помогает вычислять высоту при взлете и посадке. Инфракрасные датчики, расположенные на пяти других сторонах аппарата, применяются для обнаружения препятствий.

### Предупреждения

Точность измерения, обеспечиваемая системой обзора, зависит от уровня освещенности и структуры поверхности соответствующих объектов. Систему инфракрасных датчиков можно использовать только для обнаружения крупных препятствий или препятствий с высокоотражающей поверхностью и неровных поверхностей. Система обзора может НЕ работать должным образом в следующих ситуациях:

- а. При полете над одноцветной поверхностью (например, над поверхностью чисто черного, белого, красного или зеленого цвета) или без четких контуров.
- б. При полете над поверхностью с сильным отражением света или изображений.
- в. При полете над водой, льдом или прозрачными поверхностями.
- г. При полете над движущимися поверхностями или объектами (например, над движущимися скоплениями людей, раскачивающимися тростниками, кустами или травой).

- д. Полеты в зонах с частым или резким изменением освещения или в зонах с прямым ярким освещением.
- е. При полете над очень темными (< 15 лк) или очень яркими (> 10 000 лк) поверхностями.
- ж. При полете на высоких скоростях на высоте менее 2 м над землей (например, быстрее 14 м/с при высоте 2 м или 5 м/с при высоте 1 м).
- з. Мелкие препятствия (например, железные провода, кабели, ветви деревьев или листья).
- и. Объектив загрязнен (например, каплями дождя или отпечатками пальцев).
- к. В условиях низкой видимости (например, сильный туман или снег).

Система инфракрасных датчиков может НЕ определять расстояние точно в следующих ситуациях:




- а. Полеты над поверхностями, которые могут поглощать звуковые волны (например, асфальтовое покрытие дорог).
- б. Если на расстоянии более 15 м имеется обширная зона сильных отражателей (например, несколько дорожных знаков, расположенных рядом друг с другом).
- в. Мелкие препятствия (например, железные провода, кабели, ветви деревьев или листья).
- г. Зеркала или прозрачные объекты (например, вода или стекло).
- д. В условиях низкой видимости (например, сильный туман или снег).




- Следует постоянно следить за чистотой видеодатчиков. Любое загрязнение или пятно может повлиять на их работу.
  - В обработке данных изображений и получении информации о позиционировании система обзора полагается на контуры или текстуру поверхности. Убедитесь, что вы находитесь в условиях достаточного освещения, а поверхность, над которой будет лететь дрон, имеет четкую текстуру.
  - Система обзора не может функционировать в темноте и над поверхностью без четкого контура или текстуры, такой как вода и лед.
-

## Возврат домой (RTH)

Если сигнал между пультом управления и дроном потерян, а сигнал GNSS сильный, функция возврата домой (RTH) направит дрон в последнюю записанную домашнюю точку, где он совершит посадку. Имеется три режима RTH: умный возврат домой, возврат домой при низком заряде аккумулятора и аварийный возврат домой.

	Спутниковые системы позиционирования	Описание
Домашняя точка		Запись домашней точки происходит, когда значок спутниковых систем позиционирования  загорается белым светом при взлете. DJI Pilot 2 отправит голосовое оповещение после того, как домашняя точка будет задана.

-  • Во время RTH дрон может обнаруживать и облетать препятствия при включенной системе переднего обзора и достаточном уровне освещенности. После облета препятствия дрон направится в домашнюю точку на текущей высоте и приземлится автоматически.
- Дрон не может повернуться или полететь влево или вправо во время RTH.

### Умный возврат домой

Нажмите и удерживайте кнопку RTH на пульте управления, чтобы начать умный возврат домой. В процессе используйте пульт управления для контроля скорости и высоты полета, а также для предотвращения столкновений. Нажмите кнопку RTH, чтобы отменить умный возврат домой и восстановить полный контроль над дроном.

### Возврат домой при низком заряде аккумулятора

Во избежание опасностей, вызванных недостаточным зарядом дрон автоматически рассчитает, достаточно ли у него заряда для полета в домашнюю точку из текущего местоположения. В DJI Pilot 2 появится сообщение о низком уровне заряда аккумулятора, и дрон сможет работать только в режиме возврата домой при низком заряде аккумулятора. Если в течение 10 секунд не будет предпринято никаких действий, дрон автоматически вернется в домашнюю точку. Отмените возврат домой нажатием кнопки RTH на или паузы на пульте управления.

Предупреждение о низком уровне заряда появится только во время полета. При отмене возврата домой после появления предупреждения у аккумулятора Intelligent Flight Battery может не хватить заряда для безопасной посадки дрона, что может привести к аварии или потере аппарата.

Дрон совершит автоматическую посадку, если текущего заряда аккумулятора хватит только на снижение с текущей высоты полета. Автопосадку нельзя отменить. Во время принудительной посадки пользователи могут управлять джойстиком газа, наклона и крена, чтобы направить дрон в безопасное место для посадки, но продолжительное снижение дрона невозможно отменить.



Предупреждение об уровне заряда аккумулятора	Описание	Инструкции по полету
Возврат домой при низком уровне заряда аккумулятора	Оставшегося заряда аккумулятора достаточно только для безопасного полета дрона в домашнюю точку.	При выборе возврата домой дрон автоматически вернется в домашнюю точку. Функция защиты при посадке при этом будет активирована. Возобновите управление дроном и приземлитесь вручную во время возврата домой. <b>⚠ После того, как вы выберете не использовать возврат домой, предупреждение больше не появится. Хорошо подумайте и убедитесь, что условия полета безопасны.</b>
Автоматическая посадка	Оставшегося заряда аккумулятора достаточно только для снижения с текущей высоты.	Дрон приземлится автоматически, защита при посадке будет активирована.
Расчетное оставшееся время полета	Расчетное оставшееся время полета зависит от текущего уровня заряда аккумулятора.	-
Предупреждение о низком уровне заряда аккумулятора	Коснитесь ●●● и коснитесь 📷 в предпросмотре с камеры, чтобы задать значение порога низкого заряда аккумулятора.*	Пульт управления начнет издавать длинные сигналы. Пользователь все еще может управлять дроном.
Предупреждение о критически низком уровне заряда аккумулятора	Коснитесь ●●● и коснитесь 📷 в предпросмотре с камеры, чтобы задать значение порога критически низкого заряда аккумулятора.*	Пульт управления начнет издавать короткие сигналы. Пользователь все еще может управлять дроном. Продолжать полет дрона небезопасно. Немедленно выполните посадку.

\* Пороговое значение отличается от значения возврата домой при низком заряде аккумулятора или автопосадки.



- Во время автопосадки пользователь может нажать на джойстик тяги, чтобы дрон остановился на текущей высоте или набрал высоту, заняв более подходящее местоположение для посадки.
  - Зоны различных цветов и расчетное оставшееся время полета на индикаторе уровня заряда аккумулятора изменяются автоматически в соответствии с текущим местоположением и состоянием дрона.
-

## Аварийный возврат домой

Аварийный возврат домой активируется автоматически при потере сигнала пульта управления. Возврат домой установлен по умолчанию в качестве действия при аварии в приложении. Аварийный возврат домой состоит из двух этапов: возврат домой по исходному маршруту и умный возврат домой. При активации аварийного возврата домой дрон полетит в домашнюю точку, находящуюся на максимальном расстоянии 50 м, по исходному маршруту полета. В это время рекомендуется подключиться к пульту управления. Если дрон не может переподключиться к пульту управления на протяжении 50 м или если во время возврата домой обнаружатся препятствия, аппарат вернется на исходный маршрут возврата домой и перейдет на этап умного возврата домой. Дрон останется в режиме возврата домой даже при восстановлении сигнала пульта управления. Пользователь может контролировать скорость и высоту полета дрона с помощью пульта управления и прекратить возврат домой, нажав на кнопку возврата на пульте управления.

## Процесс возврата домой

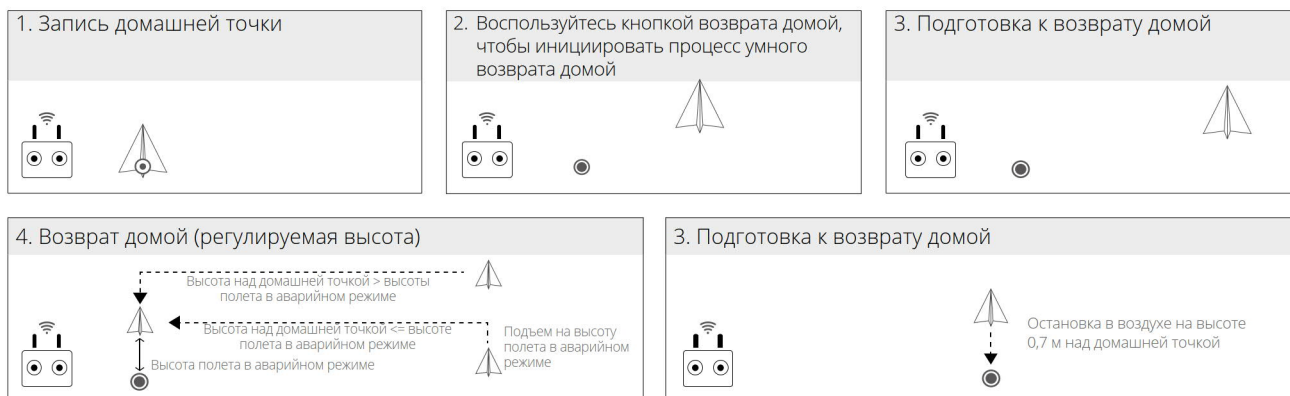
1. Производится автоматическая запись домашней точки.
2. Активируется возврат домой, а именно умный возврат домой, возврат домой при низком заряде аккумулятора или аварийный возврат домой.
3. Координаты домашней точки проверяются и подтверждаются, дрон корректирует направление движения.
4. Возврат домой (RTH):
  - а. Дрон приземлится сразу, если он находится на расстоянии менее 5 м от домашней точки.
  - б. Если дрон находится на расстоянии дальше 5 м от домашней точки и выше заданного значения высоты RTH, он полетит напрямую в домашнюю точку на текущей высоте. Если дрон находится ниже заданной высоты RTH, он поднимется на заданную высоту перед возвратом в домашнюю точку.
5. Дрон автоматически вернется в домашнюю точку. Защита при посадке\* будет активирована, чтобы дрон мог незамедлительно приземлиться или остановиться в воздухе. Дополнительная информация представлена в разделе «Функция безопасной посадки».

\* Убедитесь, что в приложении DJI Pilot 2 включено позиционирование с помощью нижней системы обзора.



- Пользователь также может прервать возврат домой, направив джойстик в противоположном полету направлении (например, направив джойстик тяги вниз, если дрон набирает высоту).
-

Процесс проиллюстрирован ниже, в качестве примера используется умный возврат домой.



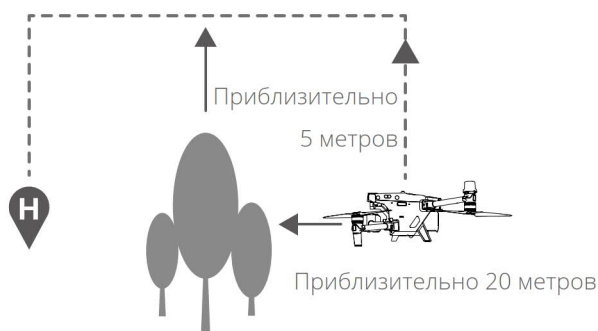
## Меры безопасности по возврату домой

	<p>Дрон не может облетать препятствия при возврате домой, если система переднего обзора отключена. Однако пользователь все еще может контролировать скорость и высоту дрона с помощью пульта управления, если его сигнал доступен. Именно поэтому важно задать соответствующую высоту RTH перед каждым полетом. Запустите DJI Pilot 2, перейдите к виду подготовки к полету или коснитесь ●●● и коснитесь ✂ в предпросмотре с камеры, чтобы задать высоту RTH.</p>
	<p>Функция возврата домой отключится, когда значок сигнала спутниковых систем позиционирования загорится красным или желтым или спутниковые системы позиционирования будут недоступны.</p>

## Обнаружение препятствий при возврате домой

Дрон может обнаруживать препятствия и облетать их при возврате домой, если освещения достаточно для распознавания препятствий. Дрон обнаруживает препятствия следующим образом:

1. При обнаружении препятствия дрон замедляет скорость примерно за 20 м до него.
2. Дрон останавливается и зависает в воздухе, после чего начинает набирать высоту для обхода препятствия. Оказавшись на высоте не менее 5 м над обнаруженным препятствием, дрон прекращает подъем.
3. Дрон продолжит полет к домашней точке на своей текущей высоте.





- Чтобы дрон летел по направлению к домашней точке, пользователь не может поворачивать его во время возврата домой.
  - Во время возврата домой дрон не способен обнаруживать и избегать препятствий по сторонам.
- 

### Защита при посадке

1. Защита при посадке активируется во время автопосадки и выполняется следующим образом:
  2. Если система защиты при посадке определит, что данное место подходит для посадки, дрон сразу приземлится.
  3. Если она определит, что данная поверхность не подходит для посадки, дрон остановится в воздухе. В DJI Pilot 2 появится оповещение, требующее действия пользователя. Дрон начнет снижаться только если уровень заряда аккумулятора опустится до 0%. В процессе пользователь все еще может управлять ориентацией дрона.
  4. Если функция защиты при посадке не работает, приложение DJI Pilot 2 отобразит оповещение о выполнении посадки, когда дрон опустится до высоты менее 0,7 метра над землей. После того, как вы убедитесь, что условия подходят для посадки, коснитесь, чтобы подтвердить, или направьте джойстик тяги полностью вниз и удерживайте его в течение одной секунды, и дрон приземлится.
- 



Защита при посадке не будет работать в следующих ситуациях:

- а. При отключении системы нижнего обзора
  - б. Когда пользователь использует джойстики наклона/крена/тяги (защита при посадке активируется повторно, как только пользователь отпустит джойстики).
  - в. Когда система позиционирования не функционирует должным образом (например, при ошибке позиционирования из-за дрейфа).
  - г. Когда нижнюю систему обзора необходимо откалибровать. Когда освещения недостаточно для работу системы обзора.
  - д. Если препятствие находится на расстоянии не более 1 м от дрона, при этом достоверные данные со спутника получить невозможно, а состояние поверхности не может быть определено, дрон снизится до высоты 0,7 м над землей и остановится в воздухе, ожидая подтверждения посадки пользователем.
-



## Ограничения полетов и разблокировка

### Информационная онлайн-система геопространственных данных GEO

Информационная онлайн-система геопространственных данных GEO — это глобальная информационная система, которая предоставляет информацию о безопасности полетов и обновлениях ограничений в режиме реального времени, а также предотвращает полеты БПЛА в ограниченном воздушном пространстве. В исключительных обстоятельствах зоны ограниченного доступа могут быть разблокированы, чтобы разрешить полеты в них. Перед этим пользователь должен подать запрос на разблокировку, основываясь на текущем уровне ограничений в предполагаемой зоне полета. Система GEO может не полностью соответствовать местным законам и нормам. Пользователи несут ответственность за собственную безопасность полетов и должны проконсультироваться с местными властями относительно соответствующих законодательных и нормативных требований, прежде чем подавать запрос на разблокировку полета в зоне ограниченного доступа.

### Зоны GEO

Система DJI GEO определяет безопасные для полета зоны, предоставляет информацию об уровне рисков и предупреждения о безопасности для частных полетов, а также содержит сведения об ограниченном воздушном пространстве. Все ограниченные для полетов зоны далее именуется зонами GEO и подразделяются на запретные зоны, зоны авторизации, зоны предупреждения, особые зоны предупреждения и зоны ограничения высоты полета. Пользователи могут просматривать такую информацию в режиме реального времени в DJI Pilot 2. Зоны GEO — это особые области полетов, которые включают, но не ограничиваются аэропортами, местами проведения крупных мероприятий, местами, где произошли чрезвычайные ситуации (например лесные пожары), атомными электростанциями, тюрьмами, правительственными и военными объектами. Система GEO по умолчанию ограничивает взлеты и полеты в те зоны, которые могут стать причиной возникновения проблем, связанных с безопасностью. Карта зон GEO, содержащая исчерпывающую информацию о зонах GEO по всему миру, доступна на официальном сайте DJI: <https://www.dji.com/flysafe/geo-map>.

### Ограничения полетов в зонах GEO

В следующем разделе подробно описаны ограничения полетов для вышеупомянутых зон GEO.

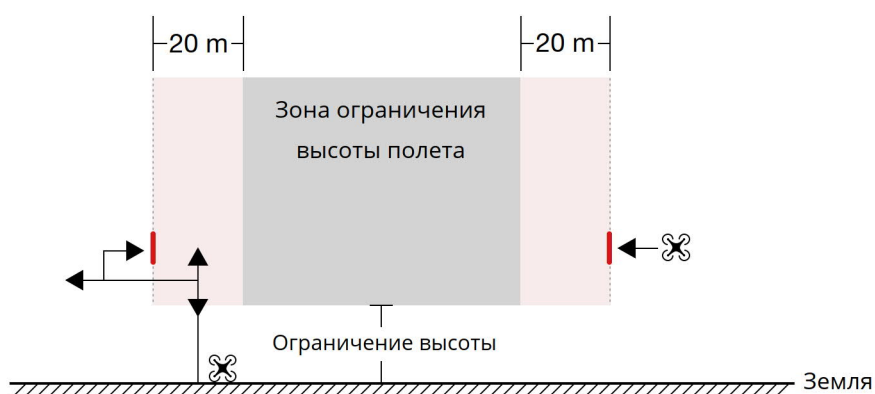
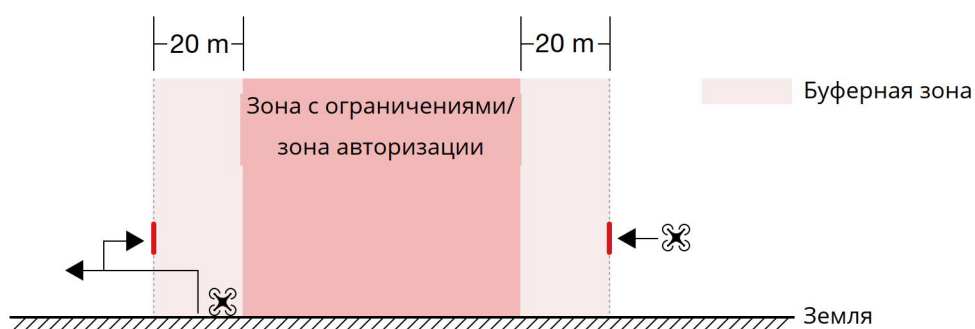
Зона GEO	Полетное ограничение	Пример
<p><b>Зоны с ограничениями (красный цвет)</b></p>	<p>Полет БПЛА запрещен в зонах с ограничениями. Если у вас есть разрешение на выполнение полетов в зоне с ограничениями, посетите <a href="https://www.dji.com/flysafe">https://www.dji.com/flysafe</a> или свяжитесь с компанией DJI по адресу <a href="mailto:flysafe@dji.com">flysafe@dji.com</a> для разблокировки соответствующей зоны.</p>	<p>Взлет: моторы дрона невозможно запустить в зонах с ограничениями.</p> <p>В полете: Когда дрон летит в зоне с ограничениями, в DJI Pilot 2 начинается 100-секундный обратный отсчет. По завершении отсчета таймера дрон незамедлительно начинает снижение в полуавтоматическом режиме и останавливает моторы после посадки.</p> <p>В полете: При приближении дрона к границе зоны с ограничениями он автоматически замедляет ход и останавливается в воздухе.</p>
<p><b>Зоны авторизации (синий цвет)</b></p>	<p>Дрон не сможет взлететь в зоне авторизации без разрешения на полет в данном месте.</p>	<p>Взлет: моторы дрона невозможно запустить в зонах авторизации. Для выполнения полета в зоне авторизации пользователю требуется отправить запрос на разблокировку с зарегистрированного и подтвержденного DJI номера телефона.</p> <p>В полете: Когда дрон летит в зоне авторизации, в DJI Pilot 2 начинается 100-секундный обратный отсчет. По завершении отсчета таймера дрон незамедлительно начинает снижение в полуавтоматическом режиме и останавливает моторы после посадки.</p>
<p><b>Зоны предупреждения (желтый цвет)</b></p>	<p>Предупреждение отобразится при полете дрона в зоне предупреждения.</p>	<p>Дрон может лететь в этой зоне, но пользователь должен понять содержание предупреждения.</p>
<p><b>Особые зоны предупреждения (оранжевый цвет)</b></p>	<p>Когда дрон летит в особой зоне предупреждения, в приложении отобразится предупреждение, которое попросит пользователя подтвердить маршрут полета.</p>	<p>Дрон может продолжить полет после подтверждения предупреждения.</p>
<p><b>Зоны ограничения высоты полета (серый цвет)</b></p>	<p>Высота дрона ограничена при полете в зоне ограничения высоты.</p>	<p>При мощном сигнале спутниковых систем позиционирования дрон не может подняться выше указанного ограничения высоты.</p> <p>В полете: когда сигнал спутниковых систем позиционирования изменится с мощного на слабый, в приложении DJI Pilot 2 начнется 100-секундный обратный отсчет, если дрон превысит ограничение высоты. По завершении отсчета таймера дрон снизится и остановится в воздухе ниже максимально допустимого значения высоты.</p> <p>Когда дрон приближается к границе зоны ограничения высоты полета при мощном сигнале спутниковых систем позиционирования, он автоматически начнет снижение и остановится в воздухе, если максимально допустимое значение высоты будет превышено.</p>

💡 Полуавтоматическое снижение: в процессе снижения и посадки доступны все джойстики, кроме джойстика тяги и кнопки возврата домой. После посадки моторы дрона автоматически останавливаются. Перед полуавтоматическим снижением рекомендуется направить дрон в безопасное местоположение.

## Буферная зона

Буферные зоны для зон с ограничениями / зон авторизации: чтобы предотвратить случайный полет дрона в зону с ограничениями или зону авторизации, система GEO создает буферную зону размером около 20 метров за пределами каждой зоны с ограничениями и зоны авторизации. Как показано на иллюстрации ниже, дрон может только совершить взлет и посадку на месте или лететь в направлении, противоположном зоне с ограничениями или зоне авторизации, если он находится внутри буферной зоны. Он не может лететь по направлению к зоне с ограничениями или зоне авторизации без одобрения запроса на разблокировку. **Дрон не может полететь обратно в буферную зону после вылета из нее.**

Буферные зоны для зон ограничения высоты полета: вокруг каждой зоны ограничения высоты полета создается буферная зона шириной 20 метров. Как показано на иллюстрации ниже, при приближении к буферной зоне, созданной вокруг зоны ограничения высоты полета, в горизонтальном направлении дрон постепенно снизит скорость полета и остановится в воздухе за пределами буферной зоны. При приближении к буферной зоне снизу в вертикальном направлении дрон может набирать или сбрасывать высоту или лететь в направлении, противоположном зоне ограничения высоты полета, но не может лететь по направлению к зоне ограничения высоты полета. **Дрон не может полететь обратно в буферную зону в горизонтальном направлении после вылета из нее.**



## Разблокировка зон GEO

Чтобы соответствовать требованиям разных пользователей, DJI предоставляет два режима разблокировки: самостоятельная разблокировка и пользовательская разблокировка. Пользователи могут отправить запрос на каждую из них в разделе «Безопасность полетов» на сайте DJI или с помощью мобильного устройства.

**Самостоятельное снятие блокировки** предназначено для разблокировки зон авторизации. Для завершения самостоятельного снятия блокировки пользователю требуется отправить запрос на разблокировку в разделе «Безопасность полетов» на сайте DJI по ссылке <https://www.dji.com/flysafe>. После одобрения запроса на разблокировку пользователь сможет синхронизировать сертификат для снятия блокировки через приложение DJI Pilot 2 (самостоятельная разблокировка в реальном времени), чтобы разблокировать зону; также пользователь может запустить дрон напрямую в одобренную зону авторизации и следовать инструкциям в DJI Pilot 2 для разблокировки зоны (запланированная самостоятельная разблокировка). Для самостоятельной разблокировки в реальном времени пользователь может указать период разблокировки, в течение которого можно будет выполнить несколько полетов. Запланированная самостоятельная разблокировка действует только на один полет. При перезагрузке дрона пользователю потребуется разблокировать зону снова.

**Индивидуальная разблокировка** разработана для пользователей с особыми требованиями. Она определяет персонализированные области полета и обеспечивает документацию с разрешением на полет в зависимости от потребностей пользователей. Эта опция разблокировки доступна во всех странах и регионах, подать запрос на ее получение можно в разделе «Безопасность полетов» на сайте DJI по ссылке <https://www.dji.com/flysafe>.

**Разблокировка с помощью мобильного устройства:** Запустите приложение DJI Pilot 2 и коснитесь карты зон GEO на главном экране. Откройте список сертификатов для снятия блокировки и коснитесь ⓘ для просмотра информации о сертификатах. Ссылка на сертификаты для снятия блокировки и QR-код будут отображены. Отсканируйте QR-код с помощью мобильного устройства и примените его, чтобы разблокировать напрямую с мобильного устройства.

Для получения более подробной информации о разблокировке посетите сайт <https://www.dji.com/flysafe> или отправьте электронное письмо на адрес [flysafe@dji.com](mailto:flysafe@dji.com).

## Ограничения по максимальной высоте и расстоянию

Максимальная высота полета ограничивает высоту полета дрона, а максимальное расстояние полета — его радиус полета вокруг домашней точки. Эти ограничения можно установить с помощью приложения DJI Pilot 2 для повышения безопасности полетов.



Мощный сигнал спутниковых систем позиционирования		
	Ограничение	Оповещение в DJI Pilot 2
Макс. высота	Высота, на которой находится дрон, не может превышать значение, установленное в DJI Pilot 2.	Высота полета дрона приближается к максимальной. Будьте осторожны в полете.
Макс. дальность	Расстояние по прямой от дрона до домашней точки не может превышать макс. расстояние полета, установленное в DJI Pilot 2.	Расстояние полета дрона приближается к максимальному. Будьте осторожны в полете.
Слабый сигнал спутниковых систем позиционирования		
	Ограничение	Оповещение в DJI Pilot 2
Макс. высота	При слабом сигнале спутниковых систем позиционирования, а именно, когда значок GNSS горит желтым или красным, а освещения недостаточно, макс. высота составляет 3 м. Макс. высота — относительная высота, измеряемая инфракрасным датчиком. При слабом сигнале спутниковых систем позиционирования и достаточном освещении макс. высота составляет 30 м.	Высота полета дрона приближается к максимальной. Будьте осторожны в полете.
Макс. дальность	Нет предела	-

- ⚠ В случае если дрон превышает определенный предел, пилот все еще может управлять дроном, но не может направить дрон ближе к зоне ограниченного доступа.
- В целях безопасности НЕ следует совершать полеты вблизи аэропортов, автомагистралей, железнодорожных станций, станций метро, центральных районов городов или иных зон, где требуются повышенные меры безопасности. При полете дрон должен непременно находиться в поле зрения.


## Калибровка компаса

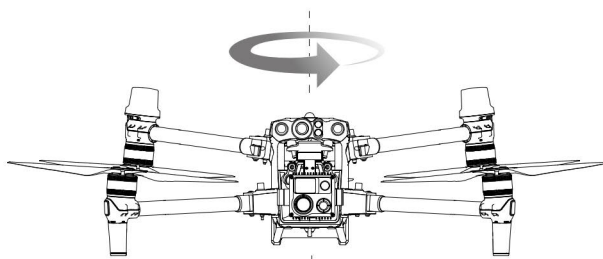
Выполняйте калибровку компаса только при получении оповещения в приложении DJI Pilot 2 или при сигнале задних индикаторов дрона. В процессе калибровки компаса соблюдайте следующие правила:

- НЕ калибруйте компас в местах с сильными магнитными помехами, например, рядом с магнитами, автомобильными стоянками или строительными площадками с подземными железобетонными конструкциями.
- В процессе калибровки НЕ держите при себе ферромагнитные материалы, такие как мобильные телефоны.
- Если после выполнения калибровки компас попадет под воздействие сильных помех, в приложении DJI Pilot 2 появится соответствующее уведомление. Следуйте инструкциям на экране, чтобы разрешить проблему с компасом.

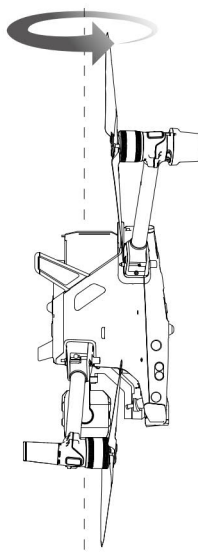
### Процедура калибровки

Выполняйте калибровку на открытой местности и следуйте нижеприведенным шагам для завершения калибровки.

1. Откройте приложение DJI Pilot 2 и перейдите в предпросмотр с камеры на домашней странице. Коснитесь ●●● и коснитесь , затем перейдите в «Состояние датчика», «Компас» и «Калибровать компас», чтобы начать калибровку. Задние индикаторы дрона загорятся желтым цветом, когда начнется калибровка.
2. Удерживайте дрон горизонтально 1,5 м над землей и поверните дрон на 360 градусов. Задние индикаторы дрона загорятся зеленым цветом.





3. Удерживая дрон в вертикальном положении носом вниз, поверните его на 360 градусов вокруг центра оси.



4. Выполните повторную калибровку дрона, если его задние индикаторы мигают красным цветом.

---


 Если после завершения калибровки задние индикаторы дрона попеременно начнут мигать красным и желтым цветом, значит в текущем местоположении сильные помехи. Переместите дрон в другое место и повторите попытку.

- 
-  • Если перед взлетом потребуется калибровка компаса, в DJI Pilot 2 появится оповещение. По завершении калибровки оповещение исчезнет.
- После завершения калибровки компаса поместите дрон на землю. Если оповещение снова появится в DJI Pilot 2, попробуйте передвинуть дрон в другое местоположение перед тем, как приступить к очередной калибровке компаса.
- 

### Аварийная посадка с тремя пропеллерами

Если один мотор дрона остановится в полете из-за ошибки выполнения, дрон автоматически перейдет в режим аварийной посадки с тремя пропеллерами. Система полетного контроллера попытается обеспечить устойчивость дрона и сохранить контроль над его положением и скоростью для выполнения автоматического снижения в этом режиме. Это дает пользователю достаточно времени, чтобы направить дрон в безопасное, подходящее для посадки место. Это необходимо во избежание падения дрона и его полезной нагрузки с высоты, а также для предотвращения потерь, травм и повреждения имущества на земле.

При переходе дрона в режим аварийной посадки с тремя пропеллерами пульт управления начинает вибрировать, оповещая пользователя. В этот момент дрон начнет быстро вращаться и автоматически снижаться по умолчанию. Джойстик, управляющий перемещением дрона назад и вперед, будет отрегулирован для управления движениями по направлению север и юг, а джойстик, управляющий перемещением дрона влево и вправо, — для управления движениями по направлению запад и восток. Рекомендуется с помощью джойстиков переместить дрон в безопасное, подходящее для посадки положение как можно скорее. Когда дрон приближается к земле, пользователь может активировать функцию аварийной остановки пропеллеров, чтобы дрон приземлился. Сокращение вероятности аварии или вращения дрона и сведение любых потерь к минимуму.

- 
-  • Аварийная посадка с тремя пропеллерами может использоваться только для дрона с взлетной массой  $\leq 3,78$  кг при высоте полета  $\geq 10$  м на открытом пространстве.
- В случае срабатывания описанного режима необходимо незамедлительно направить дрон подальше от людей и ценного имущества и произвести посадку на мягкой ровной поверхности (например, траве) для сведения к минимуму риска повреждения дрона.
- Если повреждается один из пропеллеров, но мотор при этом продолжает нормально работать, переключения в режим аварийной посадки с тремя пропеллерами не произойдет.
- Аварийная посадка с тремя пропеллерами используется только для аварийных ситуаций, когда происходит отказ системы силовой установки. НЕ активируйте эту функцию, если аварии не произошло.
- Эта функция постоянно обновляется, чтобы охватить больше разных сценариев. Убедитесь, что все ПО обновлено до актуальной версии.
- После совершения аварийной посадки как можно скорее свяжитесь со службой поддержки DJI для организации технического обслуживания или ремонта силовой установки.
-

## DJI AirSense

Самолеты с приемопередатчиком ADS-B активно передают полетную информацию, включая местоположение, маршруты полета, скорость и высоту. Дрон DJI оснащен технологией DJI AirSense, которая позволяет ему получать полетную информацию, передаваемую с приемопередатчиков ADS-B, которые совместимы со стандартами 1090ES или UAT в радиусе 10 километров. Основываясь на полученной полетной информации, DJI AirSense может анализировать и получать местоположение, высоту, ориентацию и скорость пилотируемых самолетов неподалеку и сравнивать такие данные, как текущее положение, высота, ориентация и скорость дрона DJI, чтобы вычислять потенциальный риск столкновения с окружающими пилотируемыми самолетами в реальном времени. Затем DJI AirSense отобразит предупредительное сообщение в DJI Pilot 2 в соответствии с уровнем риска.

DJI AirSense отправляет предупредительные сообщения только при приближении определенных пилотируемых самолетов в особых обстоятельствах, чтобы избежать столкновения. Всегда управляйте дроном в поле зрения и будьте осторожны в целях безопасности полета. Обратите внимание на следующие ограничения DJI AirSense:

1. DJI AirSense может принимать только сообщения, отправленные пилотируемыми летательными аппаратами, установленными на устройстве ADS-B, и в соответствии со стандартами 1090ES (RTCA DO-260) или UAT (RTCA DO-282). Устройства DJI не могут получать широкоэвещательные сообщения или отображать предупреждения от пилотируемых летательных аппаратов, не оснащенных устройством ADS-B.
2. Если между пилотируемым летательным аппаратом и дроном DJI имеется препятствие, система не сможет принимать сообщения ADS-B, отправленные пилотируемым летательным аппаратом или отправлять предупреждения пользователю. Внимательно наблюдайте за обстановкой и выполняйте полет с осторожностью.
3. Предупреждения могут быть отправлены позже, если в DJI AirSense возникают помехи из внешней среды. Внимательно наблюдайте за обстановкой и выполняйте полет с осторожностью.
4. Предупреждения нельзя получить, если дрон DJI не может получить информацию о собственном местоположении.
5. DJI AirSense не сможет принимать сообщения ADS-B, отправленные пилотируемым летательным аппаратом, или отправлять предупреждения пользователю, если она отключена или неправильно настроена.

При обнаружении риска системой DJI AirSense проекция дополненной реальности появится в текущем виде DJI Pilot 2, интуитивно отображая расстояние между дроном DJI и самолетом и отправляя предупреждение. Пользователи должны следовать инструкциям в DJI Pilot 2 при получении оповещения.

- а. **Примечание:** на карте появится значок с синим самолетом.
- б. **Внимание:** Приложение отобразит сообщение: «Поблизости обнаружен пилотируемый самолет. Будьте осторожны». В предпросмотре камеры появится небольшой квадратный оранжевый значок с информацией о расстоянии, а на виде карты появится значок с оранжевым самолетом.
- в. **Предупреждение:** Приложение отобразит сообщение: «Риск столкновения. Направьте дрон вниз или вверх немедленно». Если пользователь не управляет дроном, в приложении



отобразится: «Риск столкновения. Будьте осторожны». В предпросмотре камеры появится небольшой квадратный красный значок с информацией о расстоянии, а на виде карты появится значок с красным самолетом. Пульт управления начнет вибрировать в целях предупреждения.

### Предполетная проверка

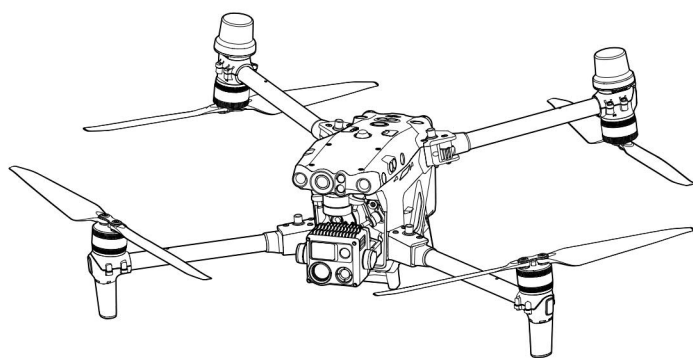
Предполетную проверку можно использовать в качестве руководства по предполетной проверке в повседневной работе.

1. Убедитесь, что аккумуляторы пульта управления и дрона полностью заряжены, аккумуляторы TB30 надежно установлены, а фиксаторы аккумулятора заблокированы.
2. Убедитесь, что пропеллеры надежно установлены, не повреждены и не деформированы, что в моторах или пропеллерах отсутствуют посторонние предметы, что лопасти пропеллера и лучи разложены, а кнопки для сложения лучей находятся в заблокированном положении.
3. Убедитесь, что объективы систем обзора, камеры, курсовая камера, стекла инфракрасных датчиков и дополнительные подсветки чистые и не заблокированы.
4. Убедитесь, что стабилизатор разблокирован, и камера направлена на переднюю часть дрона.
5. Убедитесь, что крышки слота карты памяти microSD, порт PSDK и отделение для модема плотно закрыты.
6. Убедитесь, что антенны пульта управления отрегулированы должным образом.
7. Включите дрон и пульт управления, переведите переключатель режима полета в режим N. Убедитесь, что светодиодный индикатор состояния и кнопка управления дроном на пульте управления горят зеленым светом. Это определяет, что дрон и пульт управления сопряжены, и пульт готов к управлению дроном.
8. Поместите дрон на плоскую поверхность, свободную от препятствий. Убедитесь, что поблизости нет препятствий, зданий или деревьев, и что дрон находится в 5 м от пилота. Пилот должен быть расположен лицом к задней части дрона.
9. В целях обеспечения безопасности полета перейдите в вид полета в DJI Pilot и проверьте параметры из предполетной проверки, такие как режим управления джойстиком, высота возврата домой, расстояние до препятствий и параметры аварийного режима. Рекомендуется выбрать «Возврат домой» в аварийном режиме.
10. Разделите воздушное пространство для полета при одновременной работе нескольких дронов, чтобы избежать столкновений в воздухе.

# Дрон

---

В этой главе представлены основные функции дрона.



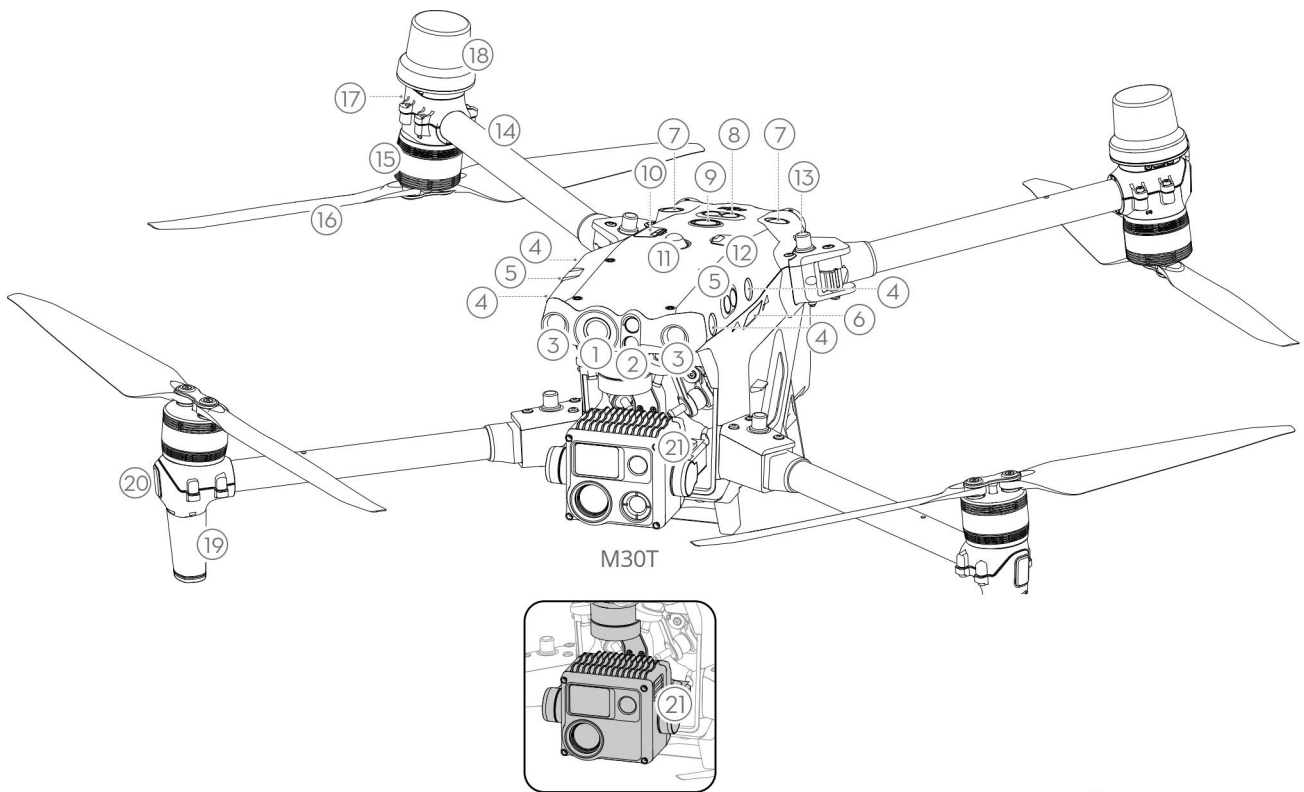
# Дрон

Дрон серии M30 состоит из системы управления полетом, системы связи, системы обзора, системы обработки изображения, системы силовой установки и системы мощности и аккумуляторов. В этой главе указано детальное описание компонентов дрона и их функций.

## Активация дрона

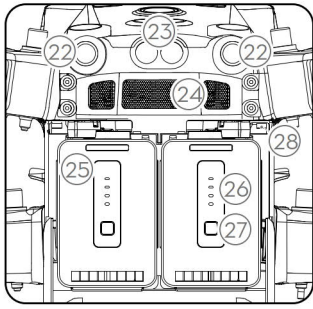
После сопряжения дрона с пультом управления (убедитесь, что пульт управления подключен к интернету) приложение DJI Pilot 2 отобразит сообщение: «Обнаружено неактивированное устройство DJI». Следуйте инструкциям на экране, чтобы активировать дрон. Если активировать не удалось, обратитесь в службу поддержки DJI. Для получения более подробной информации см. раздел «Сопряжение пульта управления».

## Обзор дрона



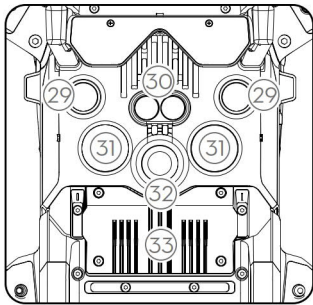
- |   |   |
|---|---|
| 1. Курсовая камера                              | 12. Вспомогательный порт                        |
| 2. Фронтальная система инфракрасных датчиков    | 13. Кнопки для сложения лучей                   |
| 3. Система переднего обзора                     | 14. Лучи  |
| 4. Системы обзора слева и справа                | 15. Моторы                                      |
| 5. Системы инфракрасных сенсоров слева и справа | 16. Пропеллеры                                  |
| 6. Слот для карты памяти microSD                | 17. Задние индикаторы дрона                     |
| 7. Система верхнего обзора                      | 18. Антенны спутниковых систем позиционирования |
| 8. Верхняя система инфракрасных датчиков        | 19. Антенны для передачи видео                  |
| 9. Кнопка/индикатор питания                     | 20. Передние индикаторы дрона                   |
| 10. Порт PSDK                                   | 21. Стабилизатор и камера <sup>[1]</sup>        |
| 11. Верхний сигнальный огонь                    |   |

[1] M30 и M30T оборудованы разными камерами. Проверьте приобретенный вами продукт.



Вид сзади

- 22. Система заднего обзора
- 23. Задняя система инфракрасных датчиков
- 24. Вентиляционное отверстие
- 25. Аккумулятор Intelligent Flight Battery TB30
- 26. Светодиодный индикатор уровня заряда аккумулятора
- 27. Кнопка проверки уровня заряда аккумулятора
- 28. Фиксатор аккумулятора



Вид снизу

- 29. Система нижнего обзора
- 30. Нижняя система инфракрасных датчиков
- 31. Верхняя дополнительная подсветка
- 32. Нижний сигнальный огонь
- 33. Отсек для модема

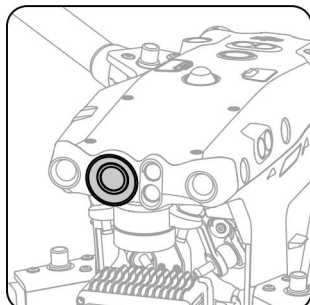


НЕ разбирайте изделие без помощи официального представителя DJI (за исключением компонентов, разрешенных к разборке пользователями в данном руководстве), иначе на него не будет распространяться гарантия.

---

## Курсовая камера

Дрон серии M30 оборудован курсовой камерой ночного видения, которая может оптимизировать изображения в условиях недостаточного освещения ночью. Она дает пилоту улучшенную видимость полетных условий и увеличивает безопасность полетов.

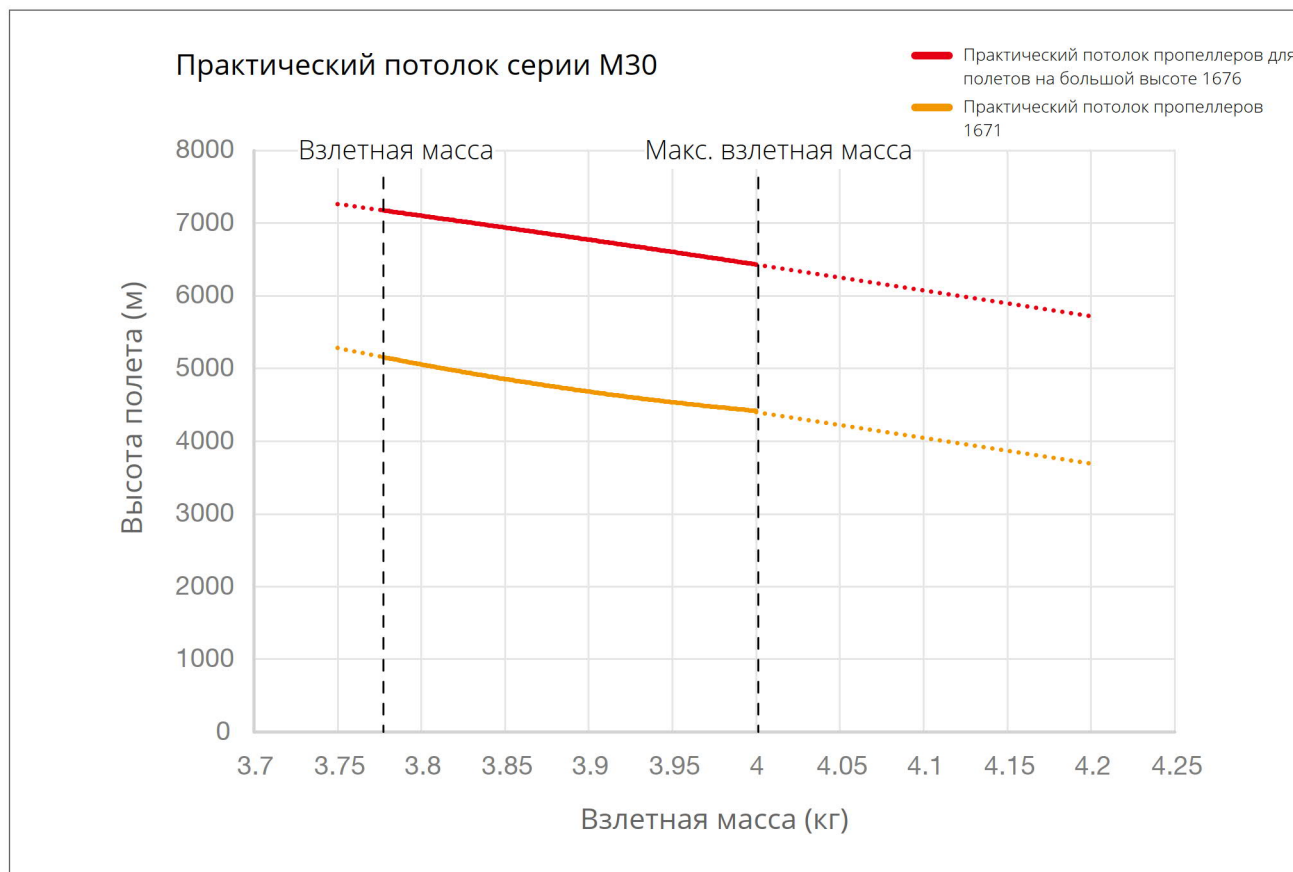


## Пропеллеры

### Использование пропеллеров

Дрон серии M30 поддерживает как пропеллеры 1671, так и пропеллеры для полетов на большой высоте 1676 (не входят в комплект). Обратитесь к нижеприведенной схеме, чтобы выбрать подходящие пропеллеры в соответствии со взлетной массой дрона и расчетной максимальной высотой полета.

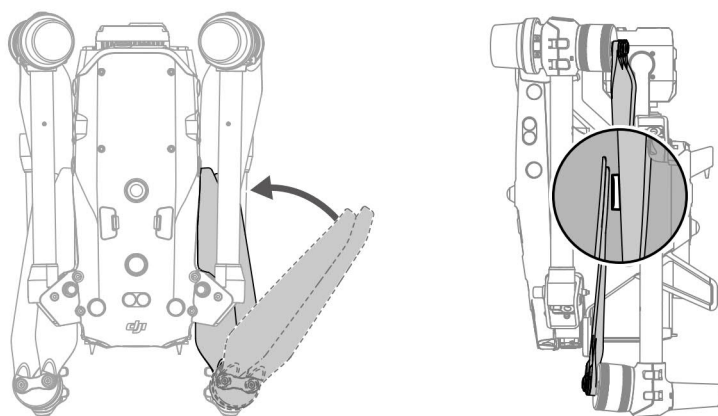
Практический потолок — теоретическая максимальная высота, при которой дрон может нормально лететь, если скорость ветра не превышает 15 м/с в полете и 12 м/с при взлете и посадке. Возможности торможения и ускорения дрона сократятся при полете на высоте, близкой к практическому потолку. При полете на высоте более 3000 м над уровнем моря используйте пропеллеры для полета на большой высоте 1676.



- ⚠
- Использование пропеллеров для полетов на большой высоте в течение длительного времени может сократить срок службы моторов.
  - Используйте только официальные пропеллеры DJI. НЕ устанавливайте пропеллеры разных типов.
  - Пропеллеры являются расходными компонентами. При необходимости приобретите дополнительные пропеллеры.
  - Перед каждым полетом убедитесь, что пропеллеры надежно установлены.
  - Перед каждым полетом следует удостовериться, что все пропеллеры находятся в исправном состоянии. НЕ пользуйтесь старыми, потрескавшимися или сломанными пропеллерами.
  - Во избежание травм не приближайтесь к вращающимся пропеллерам или моторам.
- 

### Хранение пропеллеров

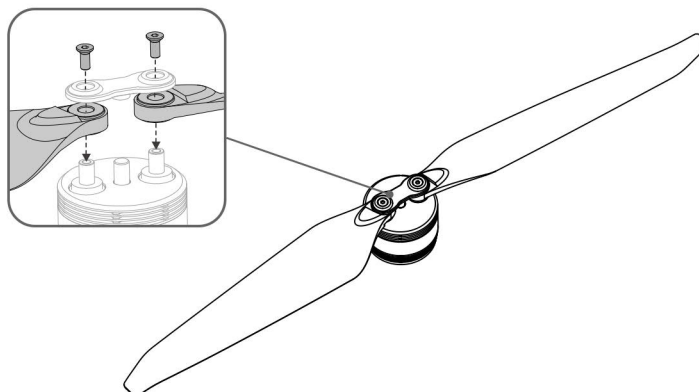
Используйте схему, чтобы правильно сложить пропеллеры для хранения.



### Замена лопастей пропеллеров

Для замены пропеллеров воспользуйтесь шестигранным ключом H2.0.

Самостоятельно менять пропеллеры рекомендуется только в случае ситуации чрезвычайного характера. После завершения полета как можно скорее обратитесь в службу поддержки DJI или к официальному представителю для проверки и обслуживания пропеллеров.



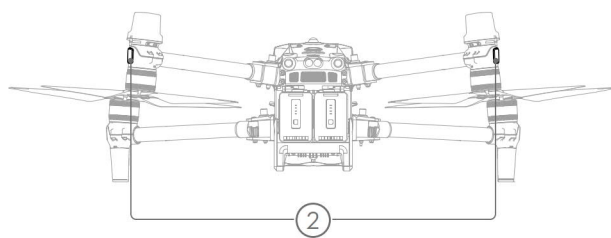
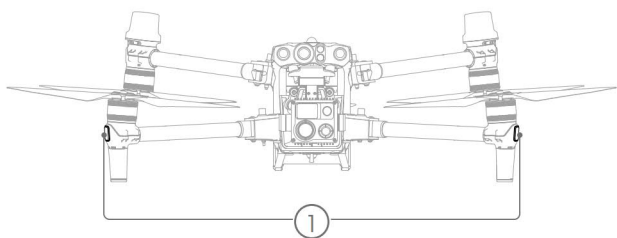
---

⚠ Лопасты пропеллера острые. Будьте осторожны.

---

## Индикаторы дрона

Дрон оснащен передними и задними индикаторами. При необходимости выполнения незаметных действий их можно выключить в DJI Pilot 2.



1. Передние индикаторы: поочередно мигают зеленым и красным, обозначая носовую часть дрона.
2. Задние индикаторы: мигают зеленым, обозначая заднюю часть дрона в полете. Когда дрон включен, но не летит, задние индикаторы отображают состояние дрона. Обратитесь к таблице ниже для получения описания состояний дрона.

### Нормальное состояние

	Последовательно мигает красным, зеленым, желтым по два раза	Включение и выполнение тестов самодиагностики
	Мигает зеленым*	Только GPS используется для позиционирования (RTK не используется)
	Дважды мигает зеленым*	Системы обзора используются для позиционирования
	Попеременное мигание зеленым и синим	Включена RTK, используются данные RTK
	Желтый индикатор медленно мигает	Режим аса (спутниковые системы позиционирования недоступны)

### Предупреждающие состояния

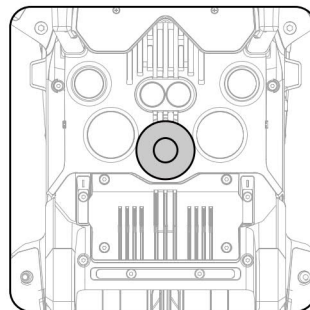
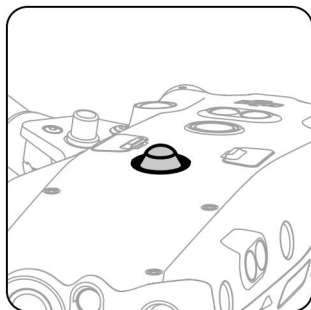
	Желтый индикатор часто мигает	Потерян сигнал пульта управления
	Медленно мигает красным	Низкий уровень заряда аккумулятора, взлет отключен **
	Часто мигает красным	Критически низкий заряд аккумулятора
	Мигает красным в течение пяти секунд (при выполнении комбинации джойстиком)	Ошибка модуля IMU
	Красный индикатор горит непрерывно	Критическая ошибка
	Попеременно мигает красным и желтым	Требуется калибровка компаса
	Попеременно мигает красным и зеленым	RTK активирована, но данные RTK недоступны

\* Медленно мигает зеленым в режиме N и часто в режиме S.

\*\* Если дрон не может выполнить взлет, а задний индикатор медленно мигает красным, подключитесь к пульту управления, запустите DJI Pilot 2 и ознакомьтесь с детальной информацией.

## Сигнальные огни дрона

Верхние и нижние сигнальные огни дрона позволяют вам обнаружить дрон при полете ночью. Сигнальные огни можно включить или выключить вручную в DJI Pilot 2.

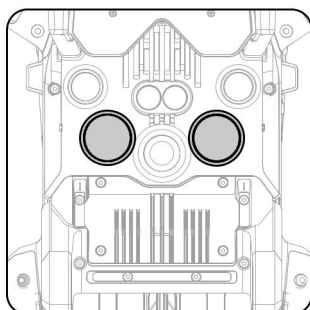


НЕ смотрите на работающие сигнальные огни во избежание возможного повреждения глаз.

---

## Вспомогательные огни дрона

Вспомогательные огни, расположенные в нижней части дрона, автоматически активируются при слабом освещении, чтобы помочь системе нижнего обзора. Огни можно включить или выключить вручную в DJI Pilot 2.



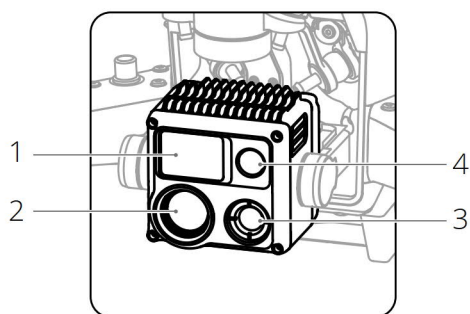
Вспомогательные огни автоматически включаются при слабом освещении, когда высота полета составляет менее 5 м. Обратите внимание, что эффективность позиционирования систем обзора может снизиться. Летайте осторожно при слабом сигнале спутниковых систем позиционирования.

---



## Стабилизированные камеры

Дрон серии M30 оборудован камерой с зумом и камерой с широкоугольным объективом, которые позволяют пользователям быстро переключаться с вида с мощным увеличением изображения для детального наблюдения после распознавания цели при помощи вида с камеры, оснащенной широкоугольным объективом. M30T также оборудован длинноволновой инфракрасной тепловизионной камерой, которая помогает получать тепловые снимки. M30 и M30T оснащены лазерным дальномером, который обеспечивает информацию о местоположении и расстоянии до цели во время инспекций или поисково-спасательных операций. Оператор может быстро отметить точку местоположения цели, что значительно увеличивает эффективность работы. **Функции и использование.** Для примера используется M30T.

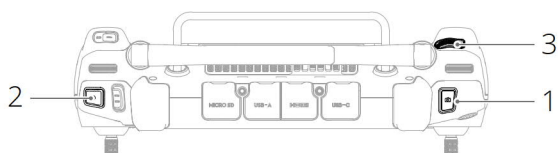


1. Лазерный дальномер
2. Камера с зумом
3. Тепловизионная камера (только M30T)
4. Камера с широкоугольным объективом

## Эксплуатация

### Управление камерой с помощью пульта управления

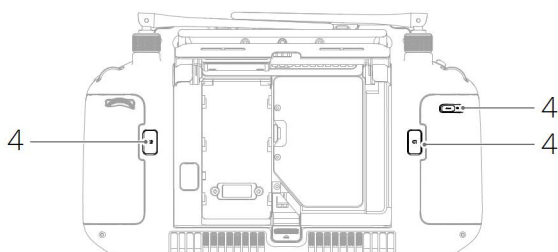
Следующие кнопки и колесо на пульте управления могут использоваться для удаленного управления камерой.




1. **Кнопка фокусировки/спуска затвора**  
Нажмите наполовину для автофокусировки и нажмите полностью, чтобы сфотографировать. Режим фото можно установить в DJI Pilot 2.

2. **Кнопка записи**  
Нажмите один раз, чтобы начать или остановить запись.

3. **Колесо прокрутки**  
Прокрутите влево или вправо для регулировки зума камеры при использовании дрона серии M30.



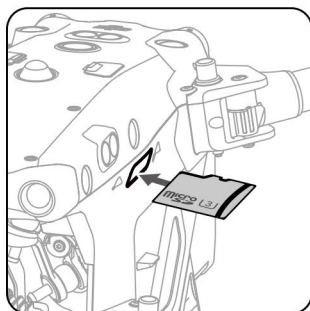
4. **Кнопки C1/C2/C3 (настраиваемые)**  
Запустите приложение DJI Pilot 2, затем откройте вид с камеры. Коснитесь ●●● и коснитесь , чтобы выбрать «Настроить кнопки пульта». Задайте функции кнопок C1, C2 и C3 для быстрого и простого управления камерой.

### Управление камерой с помощью DJI Pilot 2

Для получения более подробной информации об управлении камерой в DJI Pilot 2 обратитесь к разделу «Вид со стабилизированной камеры» в приложении DJI Pilot 2.

## Использование карты памяти microSD

При поставке дрона в слот для карты памяти microSD установлены карта памяти microSD объемом 32 Гбайта. Дрон поддерживает карты памяти microSD объемом до 128 Гбайт. Чтобы камера быстро считывала данные и записывала их для видеозаписи в формате HD, используйте карту памяти microSD UHS Speed Class 3 или выше со скоростью записи выше 30 Мбайт/с.



Рекомендуются следующие карты памяти microSD:

Lexar 667x U3 A2 Class10 32 Гбайта/64 Гбайта/128 Гбайт

Lexar 1066x U3 A2 V30 32 Гбайта/64 Гбайта/128 Гбайт

SanDisk Extreme PRO U3 A2 V30 32 Гбайта/64 Гбайта/128 Гбайт

SanDisk Extreme U3 A2 V30 32 Гбайта/64 Гбайта/128 Гбайт

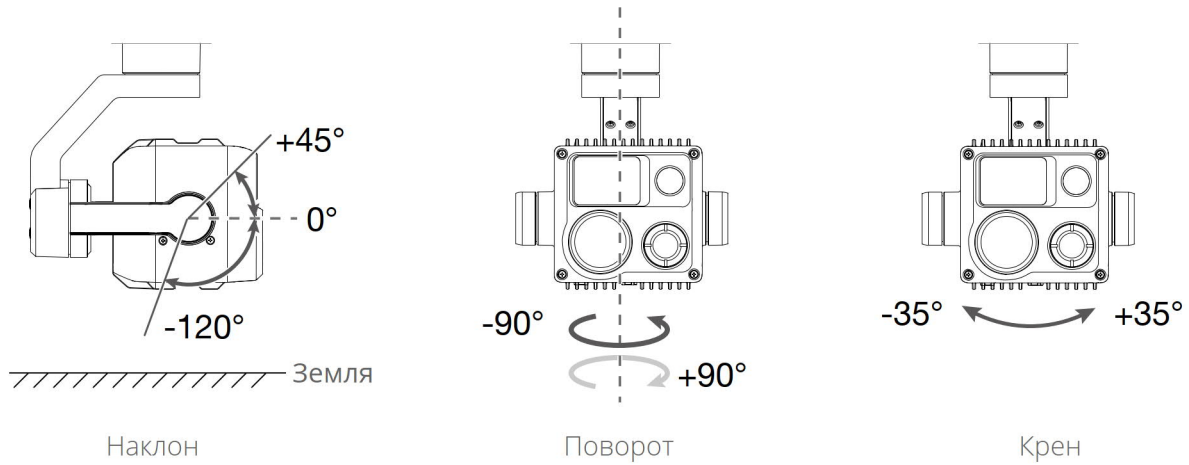


- Остановите запись перед тем, как извлечь карту памяти microSD, чтобы не потерять записанные видео.
  - Для обеспечения стабильности системы камеры процесс записи одного видео ограничен 30 минутами. Если время записи превышает 30 минут, видеозапись остановится, и ее нужно будет перезапустить.
-

## Стабилизатор

3-осевой стабилизатор обеспечивает высокое качество съемки и позволяет дрону получать четкие и неискаженные фотографии и видео в полете. См. изображение ниже, чтобы определить диапазон наклона, поворота и крена стабилизатора.

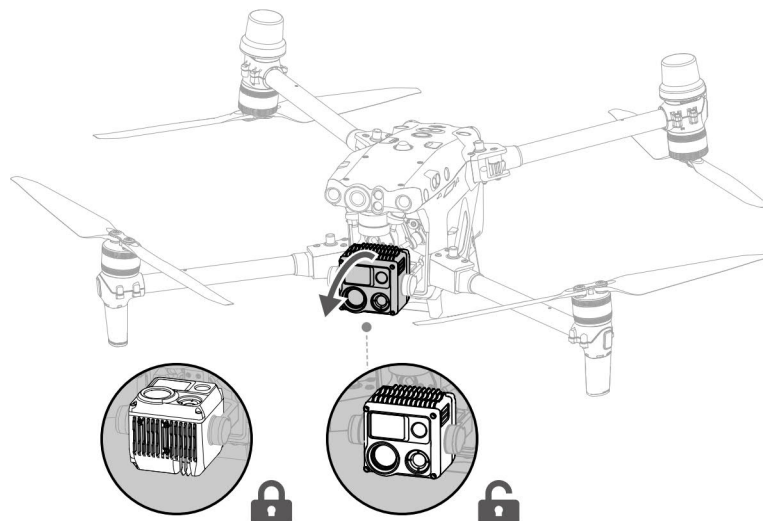
### Рабочий диапазон углов вращения



## Фиксатор стабилизатора

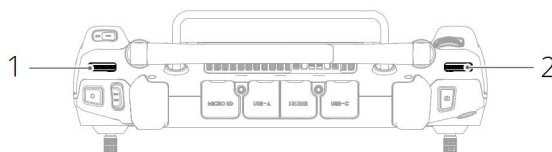
Направьте стабилизатор вниз до  $0^\circ$ , чтобы разблокировать стабилизатор перед использованием.

Рекомендуется направить стабилизатор вверх до  $+90^\circ$ , чтобы разблокировать стабилизатор после использования.



## Работа стабилизатора

Управление стабилизатором с помощью пульта управления



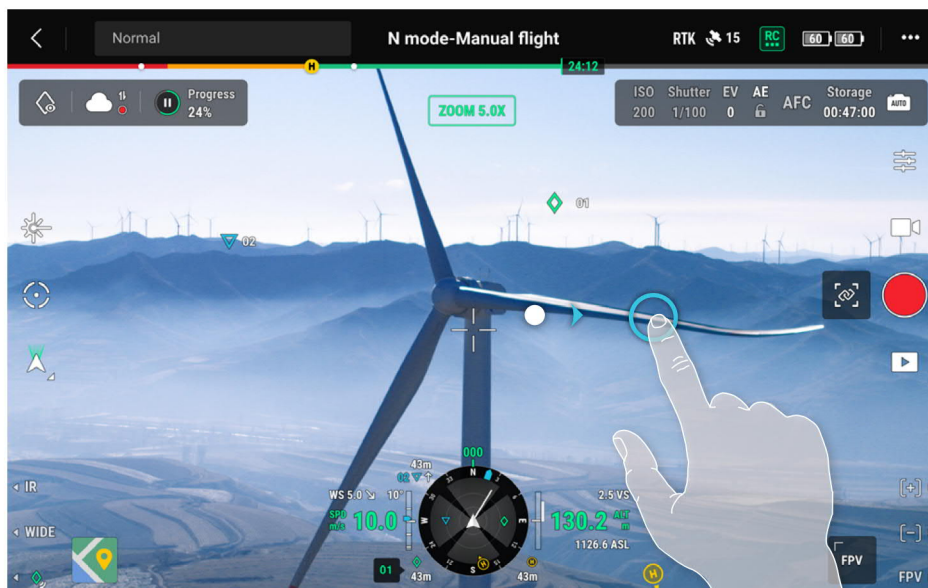
### 1. Левое колесо

Левое колесо управляет наклоном стабилизатора. Поворот влево: стабилизатор направится вниз. Поворот вправо: стабилизатор направится вверх.

### 2. Правое колесо

Правое колесо служит для управления поворотом стабилизатора. Поворот влево: стабилизатор повернется влево. Поворот вправо: стабилизатор повернется вправо.

## Управление стабилизатором с помощью DJI Pilot 2



### Удержание и перетаскивание

Пользователь может управлять стабилизатором в виде стабилизированной камеры в DJI Pilot 2 следующим образом:



1. Запустите приложение DJI Pilot 2, затем откройте вид стабилизированной камеры.
2. Нажмите в любое место на экране и удерживайте, пока не появится синий круг.
3. Перетащите круг в любом направлении, и стабилизатор будет поворачиваться или наклоняться соответствующим образом.

### Нажмите дважды на цель, чтобы центрировать ее





Нажмите дважды на цель в виде стабилизированной камеры, и она отобразится в центре текущего вида.

### Режим стабилизатора


Стабилизатор может работать в двух режимах для различных требований к съемке.

	<p>Режим следования</p>	<p>Когда дрон поворачивается по горизонтали, стабилизатор поворачивается в соответствии с углом между поворотом стабилизатора, а направление дрона остается неизменным.</p>
	<p>Свободный режим</p>	<p>Когда дрон поворачивается по горизонтали, ориентация стабилизатора не следует повороту дрона.</p>

Пользователи могут использовать значок режим стабилизатора в виде стабилизированной камеры в DJI Pilot 2, чтобы быстро управлять стабилизатором в следующих целях:

	Центрирование стабилизатора	Ось поворота стабилизатора направляется в центральное положение для совпадения с направлением дрона, а наклон стабилизатора возвращается в центральное положение (0°) из текущего.
	Направление стабилизатора вниз	Ось поворота стабилизатора направляется в центральное положение для совпадения с направлением дрона, а стабилизатор наклоняется до -90° из текущего положения.
	Центрирование поворота стабилизатора	Стабилизатор поворачивается в центральное положение, чтобы совпадать с направлением дрона, а наклон стабилизатора остается неизменным.
	Наклон стабилизатора вниз	Стабилизатор наклоняется до -90° из текущего положения, а его наклон остается неизменным.

---

 Убедитесь, что ничего не препятствует движениям стабилизатора. НЕ стучите по стабилизатору при включенном питании дрона. Чтобы защитить стабилизатор во время взлета, запускайте дрон с ровной и плоской поверхности.

---

## RTK дрона

### Общая информация о модуле RTK

Встроенный модуль RTK дрона выдерживает сильные магнитные помехи, исходящие от металлических конструкций и высоковольтных линий передач, обеспечивая безопасный и стабильный полет. При использовании с мобильной станцией для высокоточной спутниковой системы позиционирования D-RTK 2\* (не входит в комплект) одобренным DJI сетевым сервисом RTK можно получить более точные данные позиционирования.

\* Поддерживается мобильная станция для высокоточной спутниковой системы позиционирования D-RTK 2 и мобильная станция для высокоточной спутниковой системы позиционирования D-RTK 2 для серии Matrice.

### Включение/выключение RTK

Каждый раз перед использованием необходимо убедиться, что функция RTK на дроне активирована, а тип сервиса RTK выбран правильно (мобильная станция D-RTK 2 или сеть RTK). В противном случае RTK не может использоваться для позиционирования. Перейдите в вид с камеры в приложении DJI Pilot 2, коснитесь ●●●, а затем выберите **RTK**, чтобы проверить настройки. Всегда выключайте функцию RTK, если она не используется. В противном случае дрон не сможет взлететь при отсутствии дифференциальных данных.



- Позиционирование RTK можно включить и выключить во время полета. Не забудьте сперва выбрать тип услуги RTK.
- После включения RTK вы сможете использовать режим поддержания точности позиционирования.

### Мобильная станция для высокоточной спутниковой системы позиционирования D-RTK 2

1. См. руководство пользователя мобильной станции для высокоточной спутниковой системы позиционирования D-RTK 2 (доступно по ссылке <https://www.dji.com/matrice-30/downloads>), чтобы установить мобильную станцию D-RTK 2 и выполнить сопряжение дрона со станцией. Включите мобильную станцию D-RTK 2 и активируйте режим трансляции для серии M30.
2. Зайдите в настройки RTK в приложении, в качестве типа сервиса выберите «Мобильная станция D-RTK 2», подключите мобильную станцию, следуя инструкциям на экране, и дождитесь, пока система не начнет поиск спутников. Когда статус позиционирования дрона в соответствующей таблице отобразится как «FIX», это будет означать, что дрон получил дифференциальные данные от мобильной станции и использует их.
3. Расстояние передачи сигнала для мобильной станции D-RTK 2: 12 км (NCC/FCC), 6 км (SRRC/CE/MIC).

### Пользовательская сеть RTK

Для использования пользовательской сети RTK убедитесь, что пульт управления подключен по Wi-Fi. Пользовательская сеть RTK может использоваться для замены мобильной станции D-RTK 2. Свяжите учетную запись пользовательской сети RTK с выбранным NTRIP-сервером, чтобы передавать и получать дифференциальные данные. Не выключайте пульт управления,

подключите его к интернету во время использования этой функции.

1. Убедитесь, что пульт управления подключен к дрону и интернету.
2. Перейдите в вид с камеры в приложении DJI Pilot 2, коснитесь ●●●, а затем выберите **RTK**. Выберите «Пользовательская сеть RTK» как тип услуги RTK и заполните требуемую информацию. Затем нажмите «Сохранить».
3. Дождитесь соединения с сервером NTRIP. На странице настроек RTK статус позиционирования дрона должен отображаться как «FIX». Это означает, что дрон получил и использует дифференциальные данные от пользовательской сети RTK.

### Степень защиты

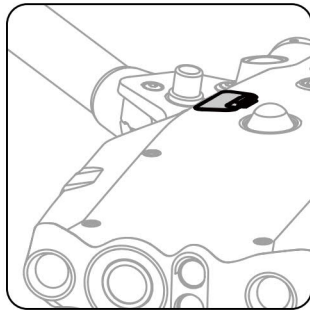
1. В стабильных лабораторных условиях дроны серии M30/M30T, оснащенные аккумуляторами Intelligent Flight Battery TB30, демонстрируют степень защиты IP55 по стандартам IEC 60529. Однако степень защиты непостоянна и может снижаться при использовании продукта в течение длительного периода.
  - а. НЕ выполняйте полеты при уровне осадков более 100 мм за 24 часа.
  - б. НЕ складывайте лучи под дождем. Протрите дрон и убедитесь, что на нем нет жидкости, прежде чем поместить его в кейс для переноски.
  - в. Перед установкой аккумуляторов убедитесь, что порты аккумулятора, порты отсека для аккумуляторов, поверхности аккумулятора и поверхности отсека для аккумуляторов сухие.
  - г. Прежде чем заряжать аккумулятор, убедитесь, что на его портах и поверхностях нет жидкости.
  - д. Гарантия на изделие не действует в случае попадания воды.
2. Дрон не имеет степени защиты IP55 в следующих случаях:
  - а. Лучи сложены.
  - б. Используются аккумуляторы, отличные от аккумуляторов Intelligent Flight Battery TB30 серии M30/M30T.
  - в. Неправильно установлена крышка, закрывающая порты.
  - г. Заглушка верхней крышки для защиты от атмосферных воздействий ненадежно прикреплена к верхней части корпуса.
  - д. Поломка дрона в различных ситуациях, таких как трещина корпуса или некачественный водонепроницаемый клей.
3. В корпусе дрона используются огнестойкие материалы для повышения безопасности, что может привести к изменению его цвета. Такое изменение цвета не влияет на эксплуатационные характеристики и степень защиты дрона.



## Порт PSDK

Порт PSDK в верхней части дрона позволяет разработчикам подключить полезную нагрузку PSDK и получить доступ к более расширенным функциям. Посетите <https://developer.dji.com/> для получения более подробной информации о разработке SDK.

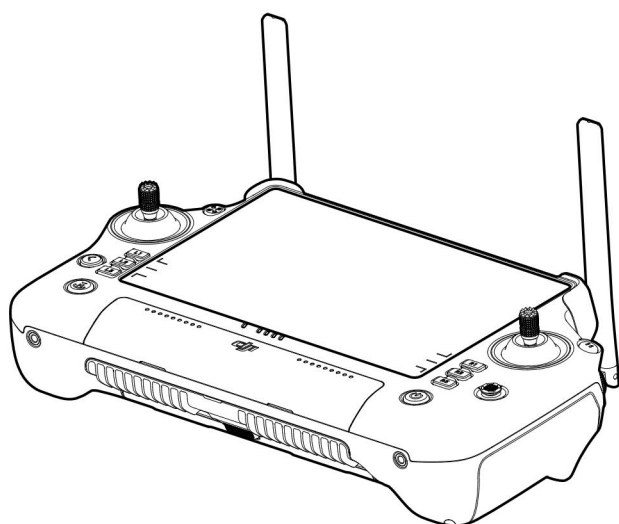
Посетите <https://www.dji.com/matrice-30/downloads> для получения более подробной информации о монтажном кронштейне PSDK.



# Пульт управления

---

В данном разделе приводится информация о функциях пульта управления, а также инструкция по управлению дроном.

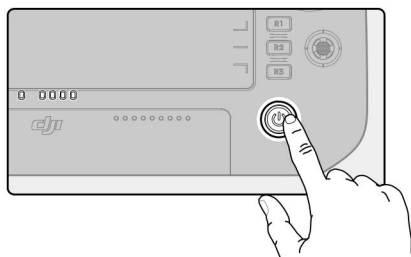


# Пульт управления


## Запуск и активация пульта управления

### Включение/выключение

Нажмите один раз, а затем нажмите еще раз и удерживайте в течение двух секунд, чтобы включить или выключить пульт управления.




### Активация пульта управления

 **Перед первым использованием пульт управления необходимо активировать.**  
**Пульт управления должен быть подключен к интернету во время активации.**

Выполните следующие действия, чтобы активировать пульт управления:

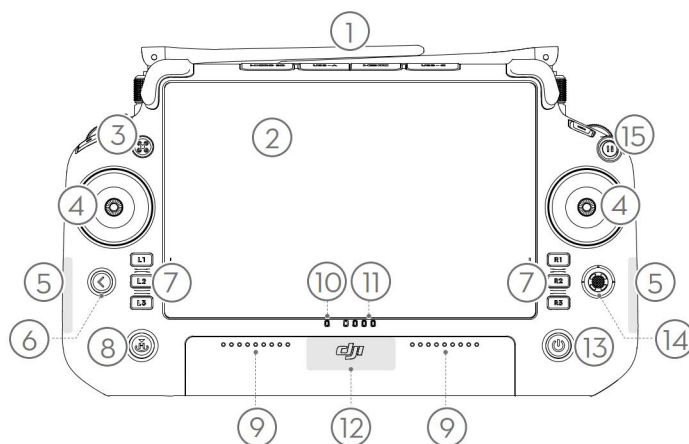
1. Включите пульт управления. Выберите язык и нажмите «Далее». Внимательно прочитайте условия обслуживания и политику конфиденциальности и нажмите «Согласиться», затем выберите свой страну/регион.
2. Подключитесь к сети Wi-Fi, чтобы получить доступ в интернет. Затем установите часовой пояс, дату и время.
3. Если у вас есть учетная запись DJI, выполните вход в нее по своему паролю. Если вы новый пользователь, создайте учетную запись DJI и выполните вход.
4. После этого коснитесь «Активировать» в интерфейсе активации.
5. На экране появится сообщение о том, что пульт управления активирован.
6. После активации пульта управления выберите, хотите ли вы участвовать в проекте по улучшению работы устройств DJI. Ваше участие в этом проекте поможет DJI лучше понимать ваши требования.

---

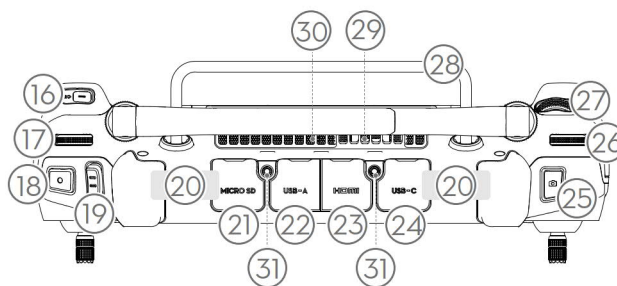
 Если активировать не удастся, проверьте подключение к интернету. Убедитесь, что у вас есть доступ в интернет и попытайтесь активировать пульт управления еще раз. Если пульт не удалось активировать после нескольких попыток, обратитесь в службу поддержки DJI.

---

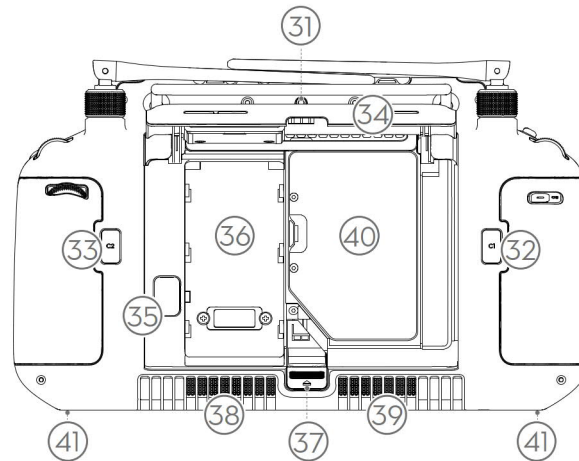
## Обзор пульта управления



1. **Внешние антенны пульта управления**  
Передают сигналы управления и беспроводного видео между пультом управления и дроном.
2. **Сенсорный экран**  
Отображает вид системы и приложения и поддерживает до 10 точек контактов. Убедитесь, что сенсорный экран чистый и полностью сухой перед использованием. В противном случае могут возникнуть проблемы с просмотром и касанием.
3. **Кнопка управления дроном**  
При совершении полета дрона серии M30 кнопка управления используется для контроля аппарата и определения состояния управления. Для получения более подробной информации обратитесь к руководству на главном экране.
4. **Джойстики**  
Установите режим управления полетом в приложении DJI Pilot 2.
5. **Встроенные антенны Wi-Fi**  
НЕ блокируйте встроенные антенны Wi-Fi во время использования. Это может вызвать перебои в сигнале.
6. **Кнопка возврата/функций**  
Нажмите один раз, чтобы вернуться на предыдущий экран. Нажмите дважды, чтобы вернуться на главный экран. Используйте кнопку возврата и другую кнопку, чтобы активировать комбинацию кнопок. Дополнительная информация представлена в разделе «Комбинации кнопок».
7. **Кнопки L1/L2/L3/R1/R2/R3**  
Перейдите в вид с камеры в DJI Pilot 2 для просмотра специальных функций этих кнопок.
8. **Кнопка возврата домой (RTH)**  
Нажмите и удерживайте, чтобы начать возврат домой. Нажмите еще раз для отмены возврата домой.
9. **Микрофон**  
НЕ блокируйте микрофон во время использования.
10. **Светодиодный индикатор состояния**  
Отображает состояние пульта управления. Откройте подробное описание состояния светодиодных индикаторов в разделе «Светодиодные индикаторы и предупреждения пульта управления» или в руководстве на главном экране пульта управления.
11. **Светодиодный индикатор уровня заряда аккумулятора**  
Отображают текущий уровень заряда аккумулятора пульта управления. Откройте подробное описание светодиодных индикаторов уровня заряда аккумулятора в разделе «Светодиодные индикаторы и предупреждения пульта управления».
12. **Встроенные антенны спутниковых систем позиционирования**  
НЕ блокируйте встроенные антенны спутниковых систем позиционирования во время использования. Это может повлиять на точность сигнала и позиционирования.
13. **Кнопка питания**  
Нажмите один раз для проверки уровня заряда аккумулятора. Нажмите один раз, затем нажмите еще раз и удерживайте в течение двух секунд, чтобы включить или выключить пульт управления. Если пульт управления включен, нажмите один раз, чтобы включить или выключить сенсорный экран.
14. **Кнопка 5D**  
Откройте список функций кнопки 5D по умолчанию в DJI Pilot 2. Для получения более подробной информации обратитесь к руководству на главном экране.



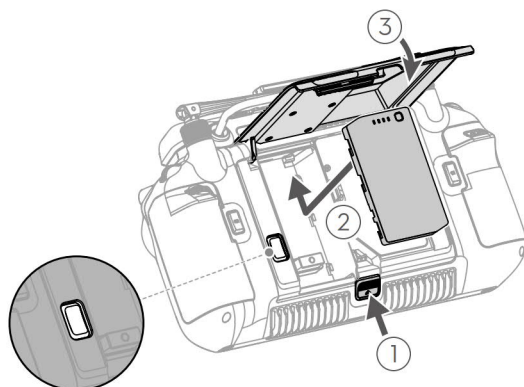
- |  |  |
|--|--|
| <p><b>15. Кнопка остановки полета</b><br/>Нажмите один раз, чтобы дрон остановился в воздухе (только при наличии спутниковых систем позиционирования или систем обзора).</p> <p><b>16. Кнопка C3</b><br/>Персонализация функций в DJI Pilot 2.</p> <p><b>17. Левое колесо</b><br/>Управляет наклоном стабилизатора.</p> <p><b>18. Кнопка записи</b><br/>Нажмите один раз, чтобы начать или остановить запись.</p> <p><b>19. Переключатель режимов полета</b><br/>Для переключения между тремя режимами полета: режим N (обычный), режим S (спортивный) и режим F (функция). Режим F может быть изменен на режим A (режим аса) или T (режим штатива) в DJI Pilot 2.</p> <p><b>20. Встроенные антенны пульта управления</b><br/>Передают сигналы управления дроном и беспроводные видеосигналы. НЕ блокируйте встроенные антенны пульта во время использования. Это может вызвать перебои в сигнале.</p> <p><b>21. Слот для карты памяти microSD</b><br/>Используется для вставки карты microSD.</p> | <p><b>22. Порт USB-A</b><br/>При использовании дрона серии Matrice пользователи могут подключить пульт управления к зарядной станции для аккумуляторов Intelligent Battery BS30, чтобы обновить программное обеспечение. Пользователи также могут устанавливать устройства сторонних производителей, такие как флэш-накопители USB или карты памяти.</p> <p><b>23. Порт HDMI</b><br/>Для вывода сигнала HDMI на внешний монитор.</p> <p><b>24. Порт USB-C</b><br/>Для зарядки пульта управления.</p> <p><b>25. Кнопка фокусировки/спуска затвора</b><br/>Нажмите кнопку наполовину для автофокусировки и нажмите полностью, чтобы сфотографировать.</p> <p><b>26. Правое колесо</b><br/>Управляет поворотом стабилизатора.</p> <p><b>27. Колесо прокрутки</b><br/>Для регулировки зума камеры.</p> <p><b>28. Рукоятка</b></p> <p><b>29. Динамик</b></p> <p><b>30. Вентиляционное отверстие</b><br/>Для теплоотвода. НЕ блокируйте вентиляционное отверстие во время использования.</p> |
|--|--|




- |   |  |
|---|--|
| <b>31. Зарезервированные монтажные отверстия</b><br>Для установки внешних устройств.      | <b>37. Кнопка открытия задней крышки</b>   |
| <b>32. Кнопка C1</b><br>Персонализация функций в DJI Pilot 2.                             | <b>38. Сигнал</b>  |
| <b>33. Кнопка C2</b><br>Персонализация функций в DJI Pilot 2.                             | <b>39. Воздухозаборник</b><br>Для теплоотвода. НЕ блокируйте воздухозаборник во время использования. |
| <b>34. Задняя крышка</b>  | <b>40. Отсек для модема</b><br>Для установки модема в коннектор USB-C.                               |
| <b>35. Кнопка отсоединения аккумулятора</b>   | <b>41. Винтовое отверстие M4</b><br>Для установки хомутного держателя.                               |
| <b>36. Отсек для аккумулятора</b><br>Для установки аккумулятора Intelligent Battery WB37. |  |

## Установка аккумулятора Intelligent Battery WB37

Аккумулятор WB37 (не входит в комплект) можно установить на пульт управления следующим образом.

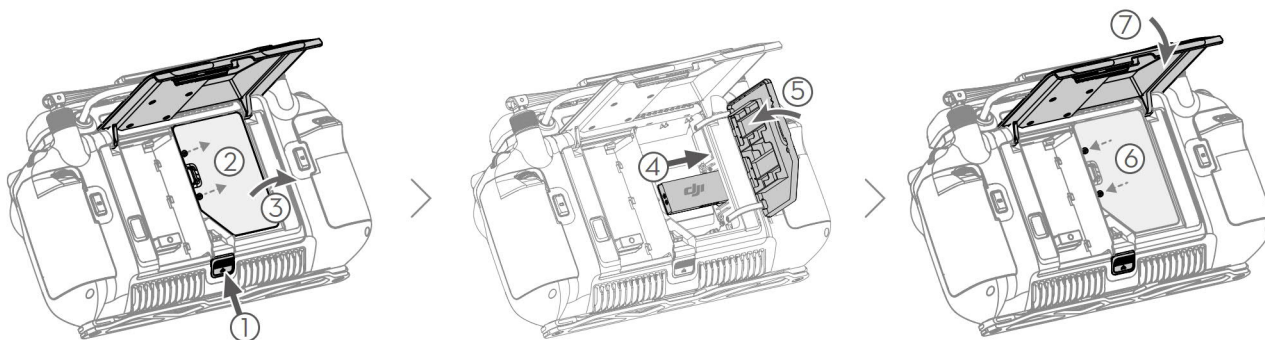


1. Нажмите кнопку отсоединения задней крышки до конца, чтобы открыть заднюю крышку.
2. Установите аккумулятор WB37 в отсек до упора. Звук щелчка будет означать, что аккумулятор надежно установлен.
3. Закройте заднюю крышку.

 Чтобы снять аккумулятор WB37, нажмите и удерживайте кнопку отсоединения аккумулятора и подтолкните его вниз.

## Установка модема

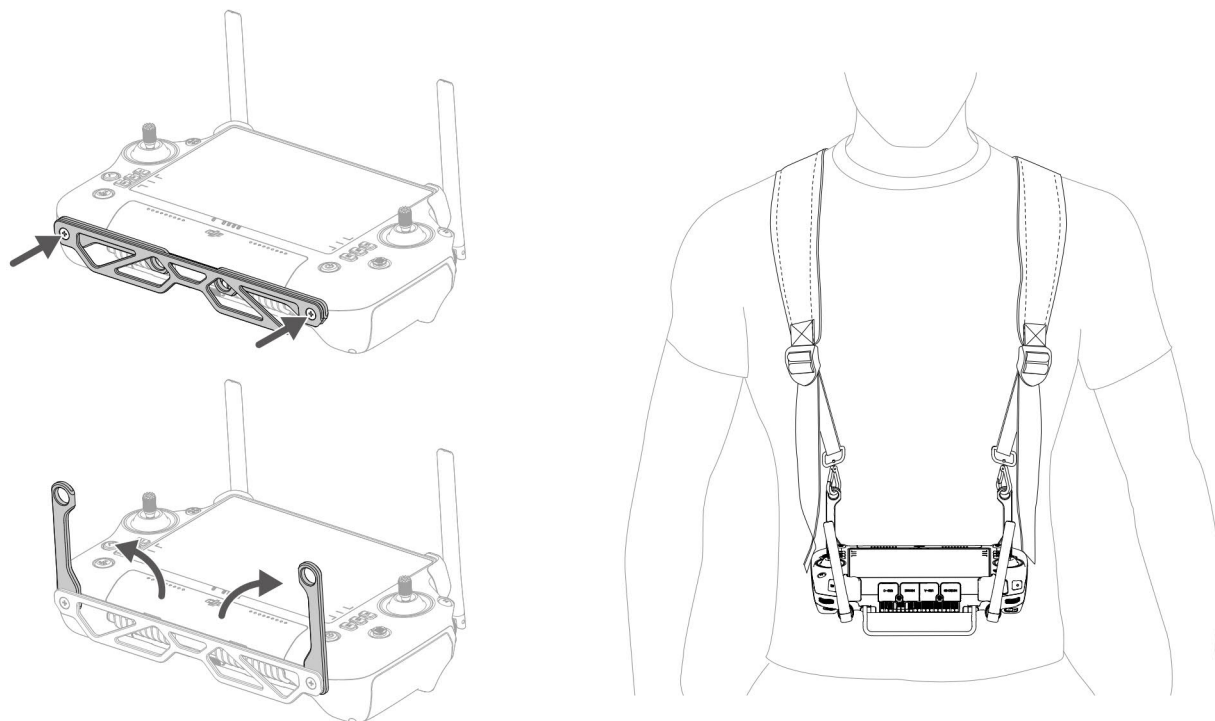
Коннектор USB-C в отсеке для модема может использоваться для подключения модема USB-C (не входит в комплект) следующим образом:



1. Нажмите кнопку отсоединения задней крышки до конца, чтобы открыть заднюю крышку. Выкрутите винты, чтобы открыть отсек для модема.
2. Установите модем в коннектор USB-C. Закройте отсек для модема.
3. Зафиксируйте отсек для модема при помощи винтов. Закройте заднюю крышку.


## Установка набора с кронштейном для ремешка

Набор с кронштейном для ремешка (не входит в комплект) можно установить на пульт управления следующим образом:



1. Установите кронштейн на пульт управления, используя два винта.
2. Разложите две рукоятки.
3. Наденьте ремень и установите его крюки в отверстия рукоятки.

---

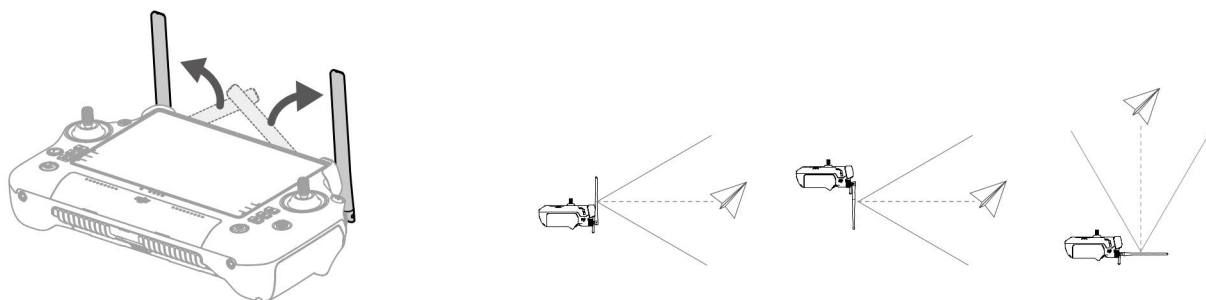
 После использования удерживайте пульт управления одной рукой, разблокируйте крюки ремня другой рукой и снимите пульт управления, а затем снимите ремень.

---



## Регулировка антенн

Поднимите и отрегулируйте антенны. Мощность сигнала пульта управления зависит от положения антенн.



Отрегулируйте направление внешних антенн пульта и убедитесь, что их плоская сторона обращена к дрону, чтобы пульт управления и дрон находились в зоне оптимальной передачи сигнала.

- ⚠ • НЕ выдвигайте антенны больше, чем это необходимо, чтобы избежать их повреждения. При повреждении антенн обратитесь с службу поддержки DJI для ремонта пульта управления. Поврежденная антенна существенно снизит эффективность пульта управления и может отрицательно сказаться на безопасности полета.
- Во время полета НЕ используйте другие коммуникационные устройства, работающие на частотах 2,4 ГГц или 5,8 ГГц одновременно с дроном, чтобы они не создали помехи сигналу связи пульта управления. Например, не включайте Wi-Fi на мобильном телефоне.
- При ослаблении сигнала передачи во время полета в DJI Pilot 2 будет получено уведомление. Отрегулируйте антенны, чтобы убедиться, что дрон находится внутри диапазона оптимальной дальности передачи сигнала.

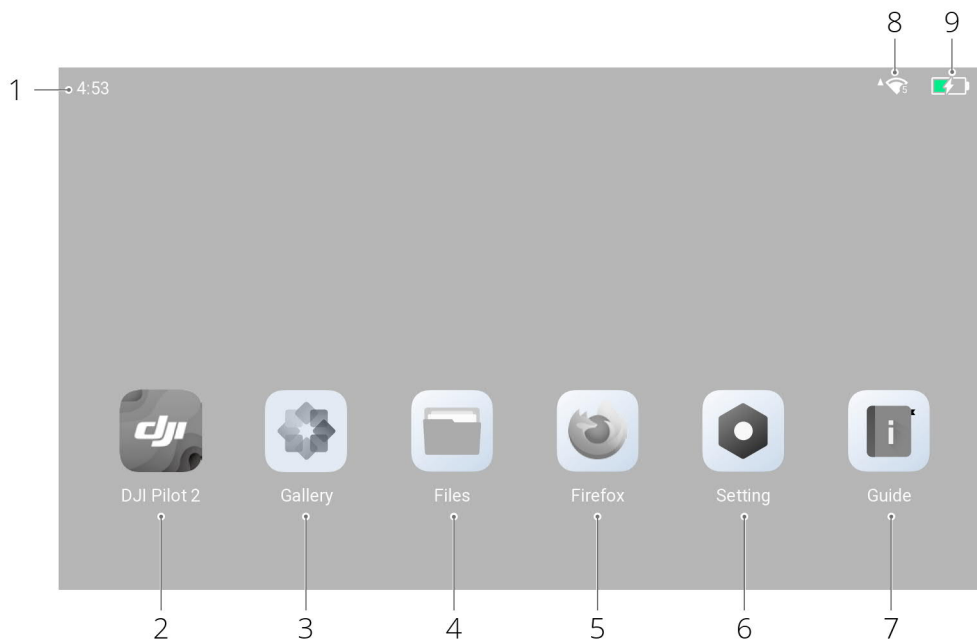
## Степень защиты


1. Испытания для пульта управления DJI RC Plus проводились в лабораторных условиях, его степень защиты IP54 соответствует международному стандарту IEC 60529. Однако степень защиты непостоянна и может снижаться при использовании продукта в течение длительного периода.
  - а. НЕ используйте пульт управления, если уровень осадков превышает 50 мм за 24 часа.
  - б. НЕ открывайте никаких крышки во время дождя, в том числе и крышку внешнего порта, заднюю крышку пульта управления, крышку отсека для модема или крышки вентиляционного отверстия и воздухозаборника. НЕ устанавливайте и не снимайте джойстики или антенны в дождь. Перед тем как открыть любую крышку или снять джойстики или антенны, переместите пульт управления в помещение и убедитесь, что он чистый и полностью сухой.
  - в. При использовании пульта управления в дождь убедитесь, что все крышки плотно закрыты, а джойстики надежно установлены.

- г. Вокруг разъема могут появиться подтеки при открытии крышки порта после использования. Вытрите их перед использованием внешнего разъема.
  - д. Гарантия на изделие не действует в случае попадания воды.
2. Пульт управления не будет соответствовать степени защиты IP54 в следующих обстоятельствах:
- а. Крышка внешнего порта закрыта неплотно.
  - б. Задняя крышка пульта управления закрыта неплотно.
  - в. Крышки вентиляционного отверстия и воздухозаборника закрыты неплотно.
  - г. Крышка отсека для модема закрыта неплотно.
  - д. Джойстики не полностью установлены в отверстия.
  - е. Антенны не полностью установлены в отверстия.
  - ж. Пульт управления имеет другие повреждения, такие как треснувший корпус или повреждение водонепроницаемой герметизации.

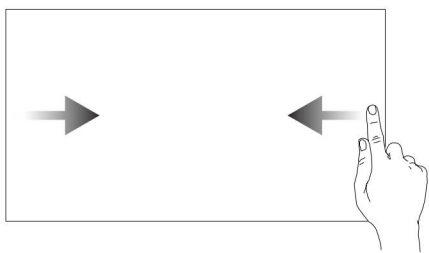
## Пользовательский интерфейс

### Главный экран

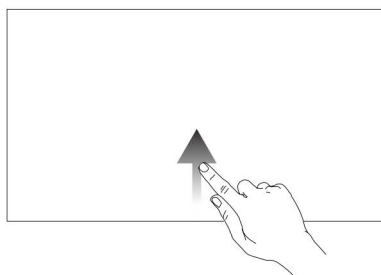


- 1. Время**  
Показывает местное время.
- 2. DJI Pilot 2**  
Коснитесь, чтобы открыть приложение DJI Pilot 2.
- 3. Галерея**  
Коснитесь, чтобы просмотреть сохраненные фото и видео.
- 4. Файлы**  
Коснитесь, чтобы посмотреть сохраненные файлы.
- 5. Браузер**  
Коснитесь, чтобы открыть браузер.
- 6. Настройки**  
Коснитесь, чтобы открыть настройки системы.
- 7. Обзор**  
Коснитесь, чтобы прочитать руководство с кратким описанием кнопок и светодиодных индикаторов пульта управления.
- 8. Сигнал Wi-Fi**  
Отображает мощность сигнала Wi-Fi при подключении к сети Wi-Fi. Wi-Fi можно включить или отключить в настройках быстрого доступа или в настройках системы.
- 9. Уровень заряда аккумулятора**  
Отображает уровень заряда встроенного аккумулятора пульта управления. Уровень заряда внешнего аккумулятора Intelligent Battery WB37 также отобразится при установке. Значок  означает зарядку аккумулятора.

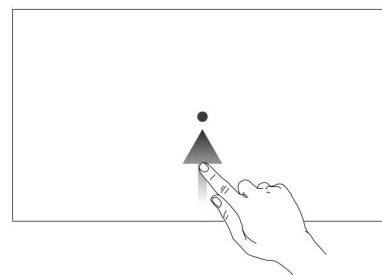
## Экранные жесты



Проведите пальцем слева или справа в центр экрана, чтобы вернуться на предыдущий экран.

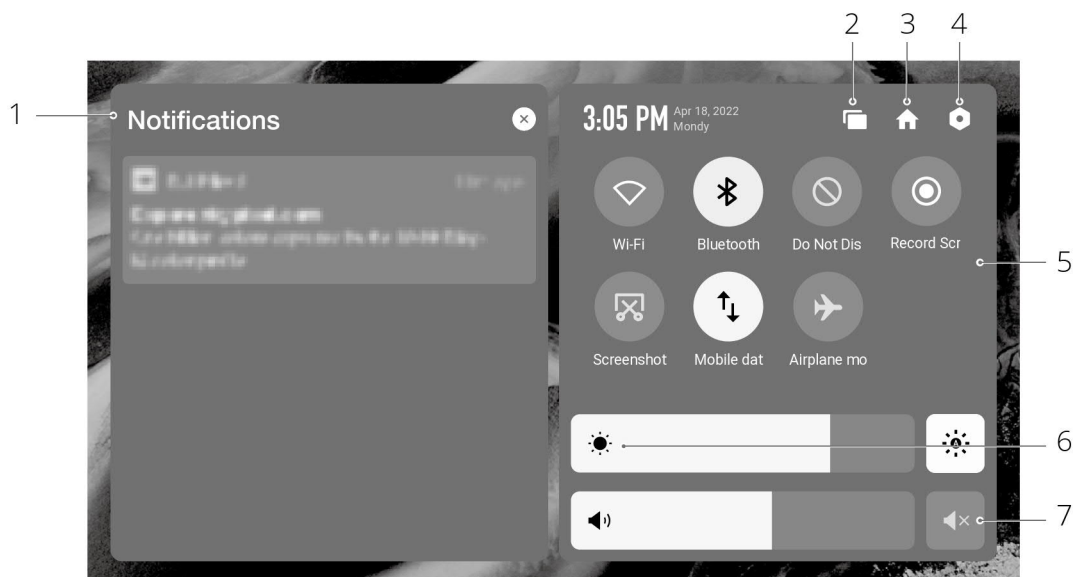


Проведите пальцем снизу вверх, чтобы перейти на главный экран.



Для доступа к недавно открытым приложениям проведите пальцем вверх из нижней части экрана и удерживайте палец.

## Настройки быстрого доступа



### 1. Уведомления

Коснитесь для просмотра оповещений системы или приложения.

### 2. Недавнее

Коснитесь , чтобы просмотреть и открыть недавно использованные приложения.

### 3. Главный экран

Коснитесь , чтобы вернуться на главный экран.

### 4. Настройки системы

Коснитесь , чтобы открыть настройки системы.

### 5. Комбинации клавиш быстрого доступа

 : коснитесь, чтобы включить или выключить Wi-Fi. удерживайте значок, чтобы войти в настройки и подключиться к новой сети Wi-Fi или добавить ее.

✱ : коснитесь, чтобы включить или выключить Bluetooth. Коснитесь и удерживайте значок, чтобы открыть настройки и подключиться к расположенным рядом устройствам Bluetooth.

⊘ : коснитесь, чтобы активировать режим «НЕ беспокоить». В этом режиме будут отключены системные оповещения.

⦿ : коснитесь, чтобы начать запись экранного видео.

☒ : коснитесь, чтобы сделать снимок экрана.

↕ : мобильные данные. Коснитесь, чтобы включить или выключить мобильные данные; нажмите и удерживайте, чтобы настроить мобильные данные и диагностировать состояние подключения к сети.

✈ : коснитесь, чтобы включить режим полета. Wi-Fi, Bluetooth и мобильные данные будут отключены.

## 6. Регулировка яркости

Воспользуйтесь шкалой регулировки, чтобы настроить яркость. Коснитесь значка ☀ для перехода в режим автоматической яркости. Коснитесь значка 🌑 или воспользуйтесь шкалой регулировки, чтобы переключиться в режим ручной регулировки яркости.

## 7. Регулировка громкости

Воспользуйтесь шкалой регулировки, чтобы настроить громкость, или коснитесь 🔇, чтобы отключить звук. Обратите внимание, что при активации режима без звука все звуки пульта управления будут полностью отключены, в том числе и аварийные сигналы. Будьте осторожны при работе в режиме без звука.

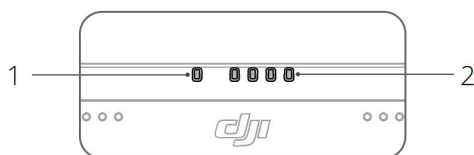
## Передача видео

Дрон серии M30 оснащен функцией O3 Enterprise, которая активирует трехканальную передачу видео в формате 1080p и поддерживает режим одного оператора и расширенный режим двойного управления.

1. В режиме одного оператора пульт управления поддерживает двухканальную передачу видео в формате 1080p.
2. В расширенном режиме двойного управления пульт управления поддерживает трехканальную передачу видео в формате 1080p и позволяет переключать трансляцию без задержки сигнала.

## Светодиодные индикаторы и предупреждения пульта управления

### Светодиодные индикаторы пульта управления



#### 1. Светодиодный индикатор состояния

Светодиодный индикатор состояния обозначает статус пульта управления, дрона и сопряжения между ними.

Характер мигания	Описание
Красный индикатор горит непрерывно	Отключено от дрона
Мигает красным	Низкий уровень заряда аккумулятора дрона
Зеленый индикатор горит непрерывно	Подключено к дрону
Мигает синим	Выполняется сопряжение пульта управления с дроном
Желтый индикатор горит непрерывно	Не удалось обновить ПО
Мигает желтым	Низкий уровень заряда аккумулятора пульта управления
Мигает голубым	Джойстики не центрированы

#### 2. Светодиодный индикатор уровня заряда аккумулятора

Светодиодные индикаторы уровня заряда аккумулятора показывают оставшийся заряд аккумулятора пульта управления.

Индикаторы уровня заряда аккумулятора				Уровень заряда аккумулятора
■	■	■	■	75–100%
■	■	■	□	50–75%
■	■	□	□	25–50%
■	□	□	□	0–25%

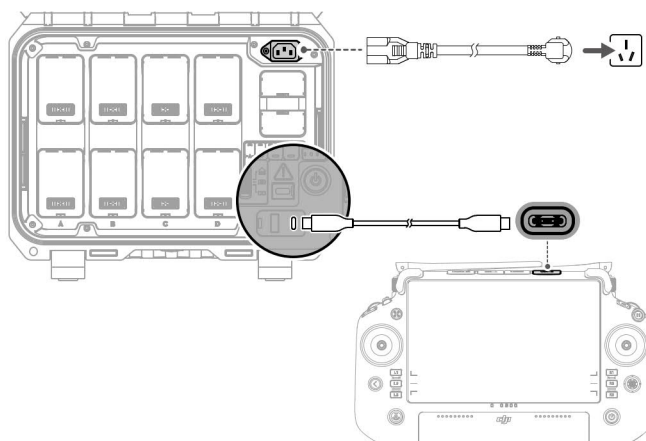
## Оповещение с пульта управления

Пульт управления вибрирует или издает два звуковых сигнала при ошибке или предупреждении. Для получения подробной информации см. оповещения в режиме реального времени на сенсорном экране или в DJI Pilot 2. Проведите по экрану сверху вниз, чтобы открыть настройки быстрого доступа и включить режим без звука для отключения всех звуковых оповещений.

Любые звуковые оповещения и предупреждения будут отключены в режиме без звука, в том числе и сообщения во время возврата домой и предупреждения о низком заряде аккумулятора пульта управления или дрона. Будьте осторожны.

## Зарядка пульта управления и проверка уровня заряда аккумулятора

### Зарядка пульта управления



1. Подключите зарядную станцию для аккумуляторов Intelligent Battery BS30 к розетке с помощью кабеля для сетевого адаптера переменного тока.
2. Подключите зарядную станцию к портам USB-C пульта управления с помощью кабеля USB-C – USB.
3. Светодиодные индикаторы уровня заряда аккумулятора начинают мигать, указывая на активацию встроенного аккумулятора.
4. Полная зарядка встроенного аккумулятора пульта управления занимает приблизительно 2 часа.



- Для зарядки рекомендуется использовать зарядную станцию DJI BS30. В противном случае используйте сертифицированное зарядное устройство USB-C с максимальной номинальной мощностью 65 Вт и максимальным напряжением 20 В, такое как портативное зарядное устройство DJI 65 Вт.
- Полностью разряжайте и заряжайте пульт управления каждые три месяца. Аккумулятор разряжается при хранении в течение длительного периода.
- При установке аккумулятора WB37 в пульт управления он будет заряжаться одновременно. Аккумулятор WB37 также можно зарядить с помощью зарядной станции для аккумуляторов BS30.

- ⚠ • Вы не сможете включить пульт управления до активации внутреннего аккумулятора.
  - Используйте прилагаемый кабель USB-C-USB-C для оптимальной зарядки.
- 

### Варианты зарядки

А. Встроенный аккумулятор пульта управления можно зарядить с помощью зарядного устройства или внешнего аккумулятора WB37. Время полной зарядки встроенного аккумулятора с помощью зарядного устройства составляет приблизительно два часа. Встроенный аккумулятор можно заряжать до 50% с помощью внешнего аккумулятора. Зарядка с помощью внешнего аккумулятора не будет возможна после выключения пульта управления.

Б. Продолжительность полной зарядки аккумулятора WB37 с 0% заряда:

- При установке на пульте управления и заряде встроенного аккумулятора 0% она составляет около 2 часов (встроенный аккумулятор будет полностью заряжен одновременно).
  - При установке на пульте управления и заряде встроенного аккумулятора 100% она составляет приблизительно 1 час и 10 минут.
  - При установке в зарядную станцию BS30 она составляет приблизительно 1 час 20 минут.
- 

💡 Время зарядки может отличаться в зависимости от температуры воздуха.

---

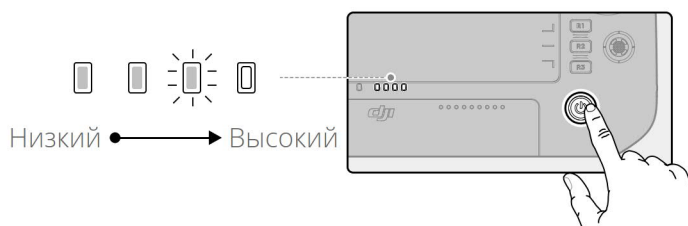
### Механизм зарядки

- При подключении пульта управления к зарядному устройству и внешнему аккумулятору одновременно пульт управления будет питаться от зарядного устройства.
- При установке внешнего аккумулятора и не подключении пульта управления к зарядному устройству пульт управления будет питаться от внешнего аккумулятора. После того как внешний аккумулятор разрядится, пульт управления начнет питаться от встроенного аккумулятора.

### Проверка уровня заряда аккумулятора

#### Проверка уровня заряда встроенного аккумулятора

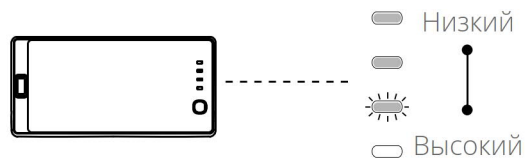
Нажмите кнопку питания один раз, чтобы проверить текущий уровень заряда аккумулятора.






### Проверка уровня заряда внешнего аккумулятора

Нажмите кнопку питания на внешнем аккумуляторе, и светодиодные индикаторы отобразят его текущий уровень заряда.



---

 Вы также можете проверить уровни заряда встроенного и внешнего аккумуляторов на строке состояния главного экрана пульта управления.

---

## Сопряжение пульта управления и режимов джойстиков

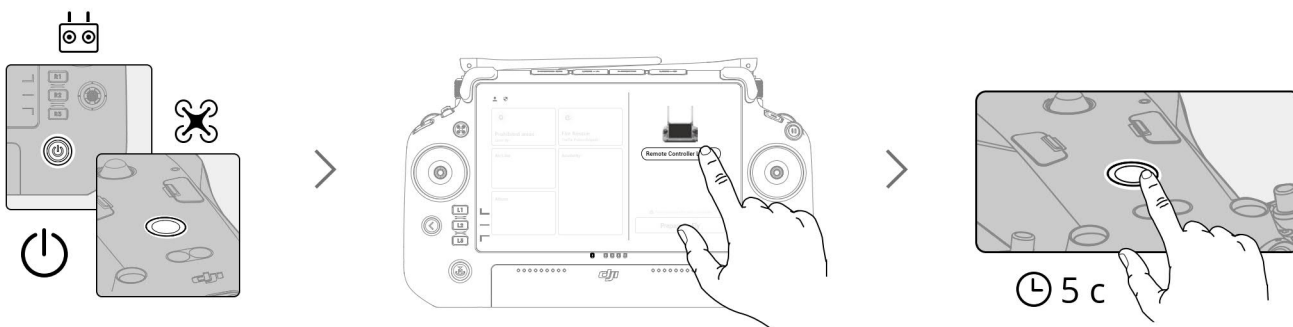
### Сопряжение пульта управления

Когда пульт управления приобретается в наборе с дроном, он уже сопряжен с дроном. Если устройства не сопряжены, выполните следующие действия, чтобы связать пульт управления и дрон после успешной активации.

#### Способ 1: использование комбинации кнопок

1. Включите пульт управления и дрон.
2. Нажмите кнопки C1, C2 и кнопку записи одновременно и удерживайте их, пока светодиодный индикатор не загорится синим, а пульт управления не издаст звуковой сигнал дважды.
3. Нажмите и удерживайте кнопку питания на дроне хотя бы пять секунд. Индикатор питания дрона начнет мигать и дважды прозвучит звуковой сигнал, что укажет на начало сопряжения. При успешном сопряжении задние индикаторы дрона начнут мигать зеленым цветом; пульт управления издаст два звуковых сигнала, а его светодиоды состояния будут гореть зеленым непрерывно.

#### Способ 2: с помощью DJI Pilot 2



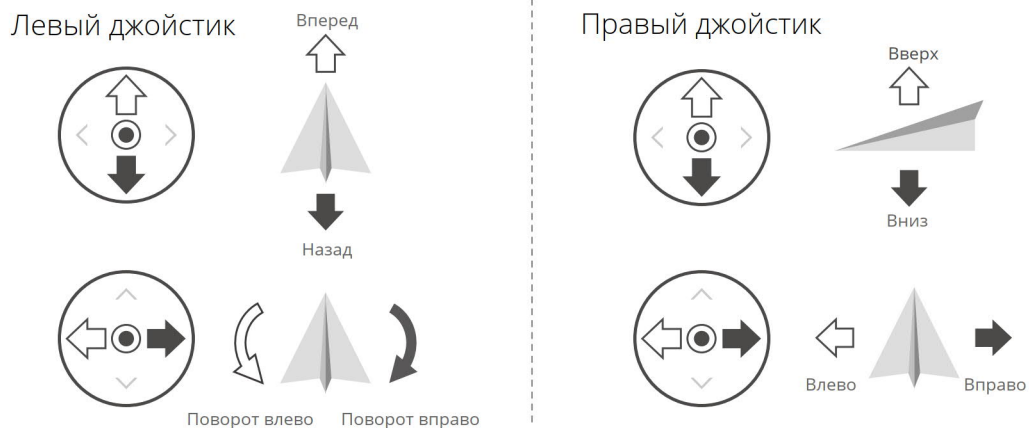
1. Включите дрон и пульт управления.
2. Откройте DJI Pilot 2 и выберите «Сопряжение с пультом», чтобы выполнить сопряжение. Светодиодный индикатор состояния пульта управления замигает синим, а пульт начнет издавать звуковые сигналы во время сопряжения.
3. Нажмите и удерживайте кнопку питания на дроне хотя бы пять секунд. Индикатор питания дрона начнет мигать и дважды прозвучит звуковой сигнал, что укажет на начало сопряжения. При успешном сопряжении задние индикаторы дрона начнут мигать зеленым цветом; пульт управления издаст два звуковых сигнала, а его светодиоды состояния будут гореть зеленым непрерывно.

- 
- Убедитесь, что во время сопряжения пульт управления находится на расстоянии не более 50 см от дрона.
  - Прежде чем выполнить вход в учетную запись DJI, проверьте подключение пульта управления к интернету.
-

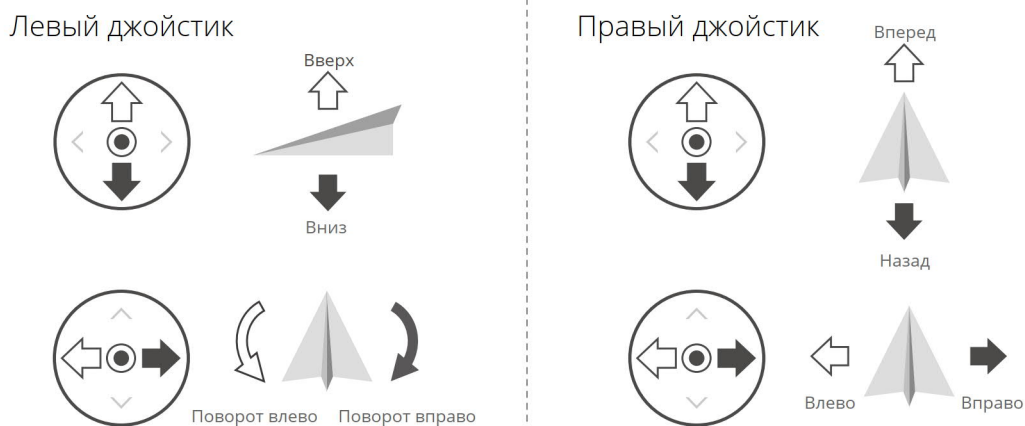
## Режим джойстика

Доступны три запрограммированных режима, а также настраиваемые режимы, параметры для которых можно изменить в DJI Pilot 2. Это режим 1, режим 2 и режим 3.

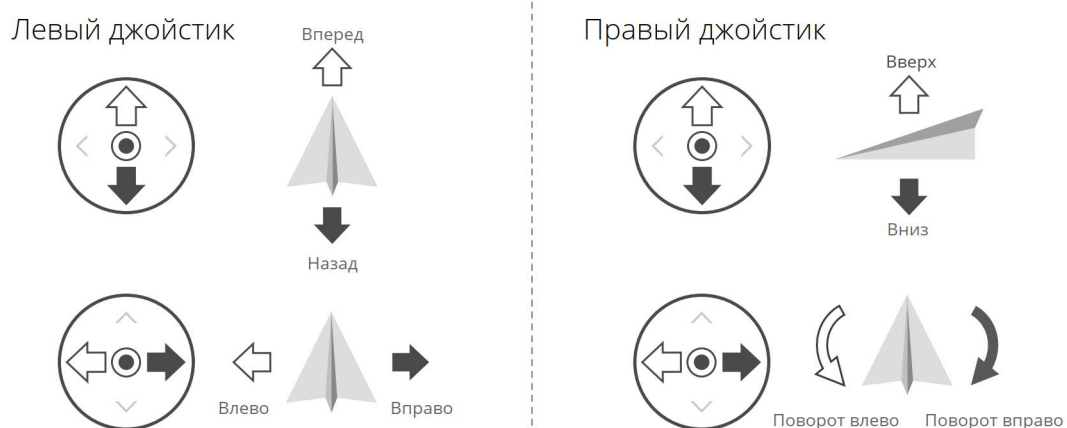
### Режим 1




### Режим 2


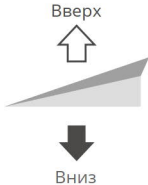
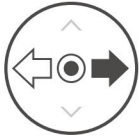



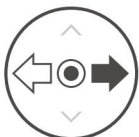




### Режим 3



Режим 2 является режимом по умолчанию. См. рисунки ниже, чтобы проверить функцию каждого джойстика в трех запрограммированных режимах.

-  Центральное положение: джойстики находятся в центральном положении.
- Перемещение джойстиков: джойстики отклоняются от центрального положения.

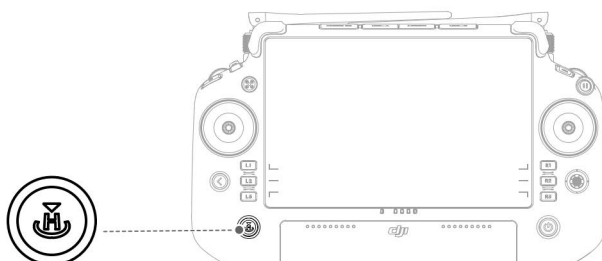
Пульт управления (Режим 2)	Дрон	Примечания
<p>Левый джойстик</p> 		<p>Перемещение левого джойстика вверх и вниз изменяет высоту дрона. Переместите джойстик вверх, чтобы набрать высоту, или вниз — чтобы спуститься ниже. Чем больше отклонение джойстика от центрального положения, тем быстрее дрон будет изменять высоту. Перемещайте этот джойстик плавно, чтобы предотвратить внезапное изменение высоты.</p>
<p>Левый джойстик</p> 		<p>Перемещение левого джойстика влево и вправо позволяет управлять ориентацией дрона. При перемещении джойстика влево дрон будет поворачиваться против часовой стрелки, при перемещении джойстика вправо дрон будет поворачиваться по часовой стрелке. Чем больше отклонение джойстика от центрального положения, тем быстрее будет вращение дрона.</p>
<p>Правый джойстик</p> 		<p>Перемещение правого джойстика вверх и вниз изменяет наклон дрона. Передвиньте джойстик вверх, чтобы направить дрон вперед, или вниз — чтобы дрон начал движение назад. Чем больше отклонение джойстика от центрального положения, тем быстрее дрон будет перемещаться.</p>
<p>Правый джойстик</p> 		<p>Перемещение правого джойстика влево или вправо изменяет крен дрона. При перемещении джойстика влево дрон летит влево, а при перемещении вправо — вправо. Чем больше отклонение джойстика от центрального положения, тем быстрее дрон будет перемещаться.</p>

-  • Во избежание магнитных помех держите пульт управления вдали от магнитных материалов, таких как магниты и громкоговорители.
- Во избежание повреждений джойстиков во время переноски или транспортировки рекомендуется хранить пульт управления в футляре для переноски.

## Обзор кнопок

### Кнопка возврата домой

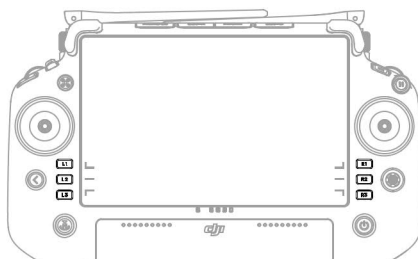
Нажмите и удерживайте кнопку возврата домой до тех пор, пока пульт управления не издаст звуковой сигнал дважды. Дрон полетит к последней обновленной домашней точке. Чтобы отменить возврат домой и вернуться к управлению дроном, снова нажмите эту кнопку.



**⚠** В расширенном режиме двойного управления пользователь не может запустить или отменить возврат домой с помощью кнопки RTN на пульте управления, который не управляет дроном.

### Кнопки L1/L2/L3/R1/R2/R3

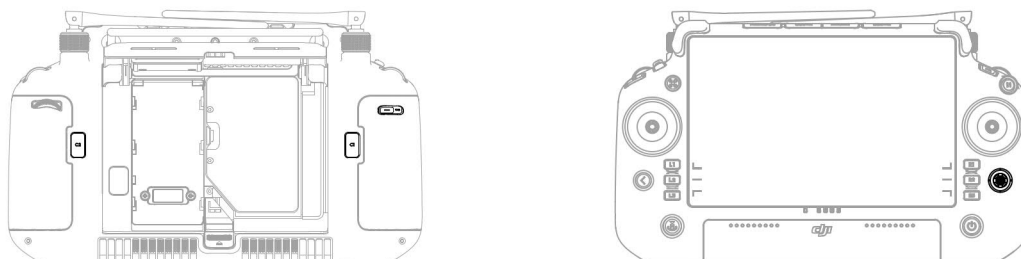
Пульт управления автоматически переключит функции этих кнопок в зависимости от типа камеры на дроне. Описания этих функций кнопок можно найти рядом с кнопками L1/L2/L3/R1/R2/R3 после запуска DJI Pilot 2.



## Персонализация кнопок и комбинации

### Настраиваемые кнопки

К настраиваемым кнопкам относятся C1, C2, C3 и 5D. Откройте DJI Pilot 2 и перейдите в вид с камеры. Коснитесь ●●● и коснитесь 📷, чтобы настроить функции этих кнопок. Кроме того, комбинации кнопок можно изменить с помощью кнопок C1, C2, C3 и 5D.



## Комбинации кнопок

Некоторые наиболее часто используемые функции можно активировать с помощью определенных сочетаний кнопок. Чтобы воспользоваться комбинацией кнопок, удерживайте кнопку возврата, а затем нажмите на другие кнопки, составляющие комбинацию. В реальной ситуации перейдите на главный экран пульта управления и коснитесь «Руководство», чтобы быстро проверить все доступные комбинации кнопок.



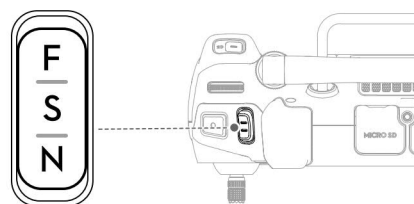
Внесение изменений в комбинации кнопок по умолчанию невозможно. Ниже в таблице представлены функции, закрепленные за каждой комбинацией кнопок по умолчанию. Используйте кнопку возврата и другую кнопку одновременно, чтобы выполнить какую-либо функцию.

Комбинация	Функция
Кнопка возврата + левое колесо	Регулировка яркости
Кнопка возврата + правое колесо	Регулировка громкости
Кнопка возврата + кнопка записи	Запись экрана
Кнопка возврата + кнопка спуска затвора	Снимок экрана
Кнопка возврата + кнопка 5D	Вверх — главная; вниз — настройки быстрого доступа; влево — последние открытые приложения

## Переключатель режимов полета (N/S/F)

Воспользуйтесь переключателем, чтобы выбрать режим полета.

Значок	Режим полета
F	Режим F (функциональный)
S	Режим S (спортивный)
N	Режим N (обычный)



Система полетного контроллера дрона серии M30 поддерживает следующие режимы полетов:

### Режим N (обычный)

Дрон использует спутниковые системы позиционирования и систему обзора для распознавания препятствий в шести направлениях и автоматической стабилизации. При наличии устойчивого сигнала дрон для определения своего местонахождения и самостабилизации использует спутниковые системы позиционирования. В случае слабого сигнала спутниковых систем позиционирования и в условиях достаточной освещенности дрон для определения своего местонахождения и собственной стабилизации использует систему нижнего обзора. При активации защиты от столкновений и достаточного уровня освещенности максимальный угол наклона дрона составит 25°. При слабом сигнале спутниковых систем позиционирования и слишком низкой освещенности дрон невозможно будет точно позиционировать — он сможет поддерживать высоту только с помощью барометра.

### Режим S (спортивный)

Дрон использует спутниковые системы позиционирования и системы нижнего обзора для точного позиционирования. Максимальную скорость полета дрона можно увеличить до 23 м/с, отрегулировав настройки чувствительности и экспозиции. В режиме S защита от столкновений будет отключена по четырем направлениям, а дрон не сможет определять или облетать препятствия по этим направлениям. Системы верхнего и нижнего обзора будут работать как обычно в режиме S.

### Режим F (функциональный)

Режим F может быть перенастроен на режим T (режим штатива) или режим A (режим аса) в DJI Pilot 2. Режим T основан на режиме N. Скорость полета ограничена для облегчения управления дроном. Режим аса следует использовать с осторожностью.

- ⚠ • Защита от столкновений отключена в режиме S. Это означает, что дрон не может распознавать препятствия и останавливаться, чтобы автоматически их облетать. Обращайте внимание на окружающие условия и препятствия на маршруте во время полета дрона в режиме S.
  - Обратите внимание, что при полете в режиме S скорость полета дрона значительно увеличится в сравнении с обычным режимом N. Соответствующим образом и существенно увеличится тормозной путь. При полете без ветра минимальный тормозной путь должен составлять 50 м.
- 

### Режим A (режим аса)

1. НЕ переключайтесь из режима N в режим S или режим F, если вы недостаточно знакомы с поведением дрона в каждом режиме полета. Вы должны включить опцию «Смена режимов одним нажатием» в DJI Pilot 2, прежде чем сможете переключаться из режима N в другие режимы.
2. Избегайте полетов в областях со слабым сигналом спутниковых систем позиционирования, а также в условиях узкого или ограниченного пространства. В противном случае дрон перейдет в режим аса\*, что может привести к возникновению опасных ситуаций в полете. Посадите дрон в безопасном месте как можно скорее.
3. При переключении со спутниковых систем позиционирования на систему BeiDou в DJI Pilot 2 дрон использует только одну систему позиционирования, возможность спутникового поиска при этом работает плохо. Будьте осторожны в полете.

\* В режиме аса системы обзора и некоторые расширенные функции отключены. Дрон не может позиционировать себя или автоматически замедлиться в этом режиме. На него легко может повлиять окружающая обстановка, что может привести к горизонтальному смещению. Используйте пульт управления для контроля и позиционирования дрона.



## Калибровка компаса

После использования пульта управления в зоне с электромагнитными помехами может потребоваться повторная калибровка компаса. Если компас пульта управления требует повторной калибровки, на экране появится соответствующее уведомление. Нажмите на это предупреждение, чтобы начать калибровку. Во всех остальных случаях для калибровки пульта управления можно воспользоваться представленными ниже инструкциями.

1. Перейдите на главный экран.
2. Откройте настройки, проведите по экрану вверх и выберите «Компас».
3. Следуйте инструкциям на экране, чтобы выполнить калибровку пульта управления.
4. После успешного завершения калибровки на экране появится соответствующее уведомление.



При нормальной работе компаса пульта управления появится оповещение «Калибровка завершена» после перехода на экран калибровки. Нет необходимости в выполнении калибровки.

## Настройки HDMI

Изображение с сенсорного экрана можно транслировать на экран с помощью кабеля HDMI. Разрешение можно задать в меню «Настройки > Экран > Расширенные настройки > HDMI».

## Режим двойного управления

Дрон серии M30 поддерживает расширенный режим двойного управления, позволяющий двум пилотам управлять дроном одновременно с помощью пультов управления А и Б. В этом режиме оба пульта управления могут управлять дроном в равной степени. Роли управляемых дроном пультов управления нельзя установить заранее. Каждый пилот может начать контролировать дрон или стабилизированную камеру при необходимости, что делает рабочий процесс более гибким.


Управление дроном не зависит от управления стабилизированной камерой. Когда пульт управления начинает управлять дроном или стабилизированной камерой, пользователь может использовать контроллер для управления дроном или движением стабилизированной камеры соответственно.

### Настройка расширенного режима двойного управления

Перед использованием расширенного режима двойного управления пилоту требуется выполнить сопряжение дрона с пультами управления А и Б. Следуйте нижеприведенным шагам для сопряжения пультов.

1. Откройте приложение DJI Pilot 2.
2. Перейдите на главную страницу и коснитесь «Пульт управления А/Б», чтобы активировать сопряжение. Во время сопряжения светодиодный индикатор состояния пульта управления мигает синим, а пульт начнет издавать звуковые сигналы. Нажмите и удерживайте кнопку питания на дроне хотя бы пять секунд. Индикатор питания дрона начнет мигать и дважды прозвучит звуковой сигнал, что укажет на начало сопряжения. При успешном сопряжении

задние индикаторы состояния дрона начнут мигать зеленым; пульт управления издаст два звуковых сигнала, а его светодиод состояния загорится зеленым.


3. После этого кнопку управления дроном на пульте управления, контролирующем дрон, загорится зеленым, а кнопка управления дроном другого пульта управления загорится белым. Коснитесь  в правом верхнем углу вида стабилизированной камеры в DJI Pilot 2, чтобы начать управлять стабилизированной камерой.



Выполняйте сопряжение пультов управления по очереди. Сперва необходимо выполнить сопряжение пульта управления А с дроном, а затем — пульта управления Б.

---

### Использование режима двойного управления

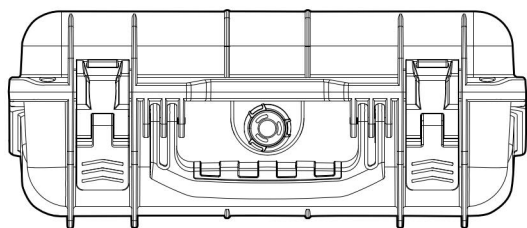
1. Убедитесь, что оба пульта управления сопряжены и подключены к дрону перед использованием расширенного режима двойного управления. По умолчанию первый подключенный к дрону пульт управления будет контролировать дрон и стабилизированную камеру, пока второй пульт не получит контроль.
2. После того как пульт управления получит контроль над устройством, будь то дрон или стабилизированная камера, пилот сможет контролировать устройство нажатием джойстиков, поворотом колеса, нажатием кнопок быстрого доступа или использованием интерфейса приложения. Процесс не отличается от режима одного оператора. Однако если пульт управления не контролирует устройство, пилот не сможет им управлять. Только управляющий дроном пульт управления может использоваться для запуска или отмены возврата домой.
3. Любой пилот может начать управлять устройством при необходимости. Нажмите кнопку управления дроном, чтобы начать контролировать летательный аппарат. Коснитесь  в правом верхнем углу вида стабилизированной камеры в DJI Pilot 2, чтобы начать управлять стабилизированной камерой. После получения контроля над дроном пилот может заблокировать его, нажав и удерживая кнопку управления дроном на пульте управления. Кнопка управления дроном загорится синим цветом после блокировки контроля. Если пульт управления контролирует только стабилизированную камеру, для управления стабилизатором используются джойстики. После получения полного контроля над пультом управления вы сможете использовать джойстики для управления дроном, а колеса — для регулировки движения стабилизатора.
4. При отключении одного из пультов управления от дрона в режиме двойного управления запустится механизм передачи контроля. Если это произойдет, контроль стабилизированной камерой перейдет от отключенного пульта управления на другой пульт, который остается подключен к дрону. Если отключенный пульт управления также управлял дроном, на другой пульт придет оповещение о том, что пользователь может начать управлять дроном вручную. Если пилот подключенного пульта управления не захочет принять управление дроном, дрон автоматически перейдет в аварийный режим. Если пилот подключенного пульта управления не сделает выбор в течение определенного времени, дрон также перейдет в аварийный режим.
5. При возобновлении подключения отключенного пульта управления во время полета утраченный контроль не будет восстановлен, и по умолчанию он не сможет управлять устройством. Пилот может начать управлять устройством снова при необходимости.

6. Только контролирующей стабилизированную камеру пульт управления можно использовать для изменения соответствующих настроек стабилизатора и камеры и для скачивания или воспроизведения мультимедийных файлов.
7. Только контролирующей стабилизированную камеру пульт управления может скачивать и воспроизводить действия со стабилизированной камерой.
8. В обычных условиях пилоты обоих пультов управления могут изменять настройки полета, такие как система полетного контроллера, системы обзора, аккумуляторы и передача видео. Однако если управление дроном будет заблокировано, только контролирующей дрон пульт управления сможет использоваться для изменения этих настроек.
9. Другие действия, не связанные с полетом, могут выполняться с помощью любого пульта управления.
10. Пилот пульта управления Б не может менять настройки сети RTK или пользовательской сети RTK.
11. Пульт управления А может использоваться для управления ПО всех модулей одновременно при подключении к дрону, а пульт управления Б может использоваться только для обновления ПО пульта Б.
12. Загрузка журналов с помощью DJI Pilot 2: пилот может загрузить журналы обоих дронов и пультов управления А через пульт А и может загрузить журнал пульта управления Б через пульт Б.
13. Пульт управления Б не может использоваться для обновления базы данных зон GEO.

# Зарядная станция для аккумуляторов Intelligent Battery

---

В этой главе описываются функции зарядной станции для аккумуляторов Intelligent Battery.

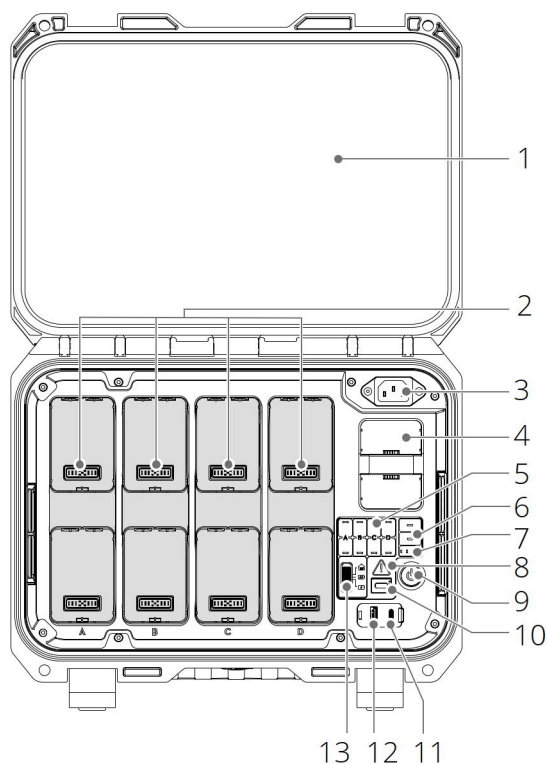


# Зарядная станция для аккумуляторов

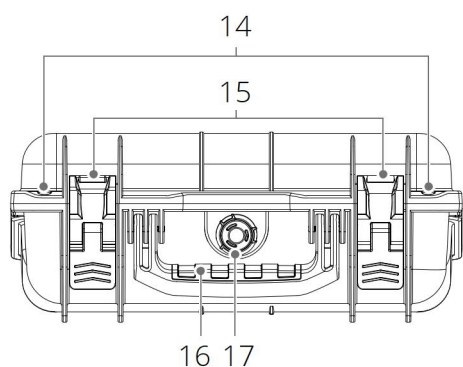
## Intelligent Battery

Зарядная станция BS30 для аккумуляторов Intelligent Battery имеет восемь портов для аккумуляторов TB30, два порта для аккумуляторов WB37, один порт для обслуживания USB-C, а также порты для зарядки: один порт USB-A и один USB-C. Она может одновременно заряжать два аккумулятора TB30 и один аккумулятор WB37.

### Обзор зарядной станции



1. Футляр
2. Порты для аккумуляторов TB30
3. Порт питания
4. Порт для аккумулятора WB37
5. Светодиодные индикаторы состояния аккумулятора TB30
6. Светодиодные индикаторы состояния аккумулятора WB37
7. Светодиодные индикаторы уровня заряда аккумулятора WB37
8. Светодиодный индикатор состояния зарядной станции
9. Кнопка/индикатор питания
10. Порт обслуживания USB-C
11. Порт для зарядки USB-C (рекомендуется для пульта управления)
12. Порт зарядки USB-A
13. Переключатель режима зарядки



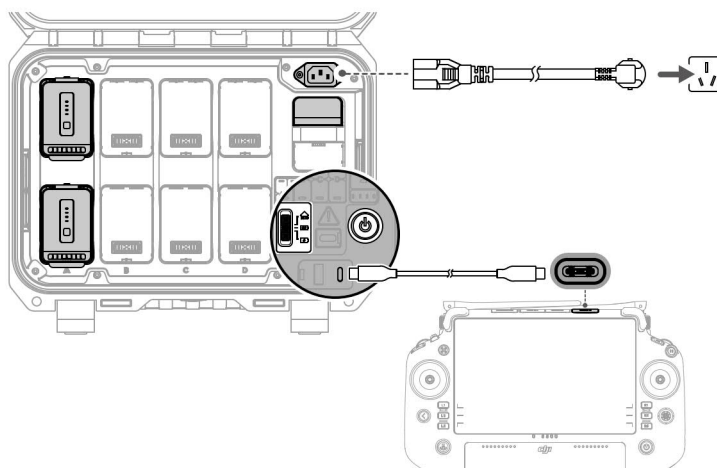
14. Отверстия для замка
15. Фиксатор
16. Рукоятка
17. Нагнетательный клапан

## Предупреждения

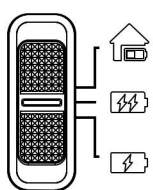
1. Держите жидкости вдали от зарядной станции.
2. НЕ закрывайте крышку зарядной станции во время зарядки. Убедитесь, что она хорошо вентилируется и способна отводить тепло.
3. Зарядная станция совместима только с аккумулятором TB30 и аккумулятором WB37. НЕ используйте зарядную станцию с другими моделями аккумуляторов.
4. Зарядная станция должна находиться на ровной и устойчивой поверхности во время использования. Убедитесь, что устройство надежно изолировано для предотвращения опасности возгорания.
5. НЕ касайтесь металлических контактов на зарядной станции. При наличии налета очистите металлические контакты чистой сухой тканью после отключения питания.
6. Не пораньте пальцы при открытии или закрытии зарядной станции.

## Использование зарядной станции

### Зарядка



1. Подключите зарядную станцию к розетке через кабель для сетевого адаптера переменного тока.
2. Для включения зарядной станции нажмите кнопку питания один раз.
3. Чтобы зарядить пульт управления DJI RC Plus, соедините порты USB-C зарядной станции и пульта управления с помощью кабеля передачи данных с разъемами USB-C.
4. Для аккумуляторов TB30 убедитесь, что режим зарядки установлен на требуемый режим. Время зарядки показано на схеме.

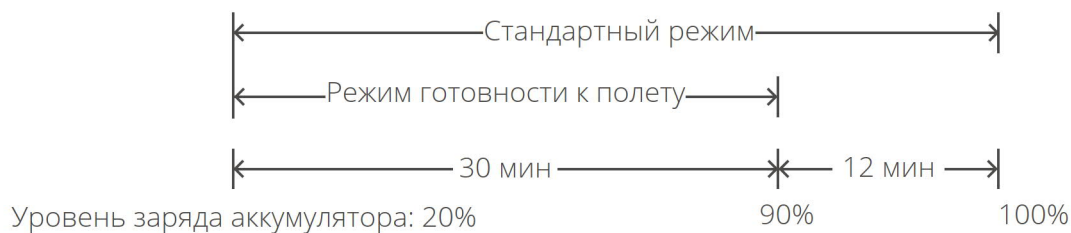


Режим хранения: каждая пара аккумуляторов последовательно заряжается до 50% и поддерживается на уровне 50% после зарядки. \*

Режим готовности к полету: каждая пара аккумуляторов последовательно заряжается до 90% и поддерживается на уровне 90% после зарядки. \*

Стандартный режим: каждая пара аккумуляторов последовательно заряжается до 100%.

\* Для поддержания уровня заряда аккумулятора в режиме хранения и в режиме готовности к полету зарядная станция должна быть включена. После зарядки выключайте питание зарядной станции, за исключением особых ситуаций, таких как чрезвычайные ситуации, связанные с пожаром. Поддержание высокого уровня мощности в режиме готовности к полету влияет на срок службы аккумулятора.



5. Вставьте аккумуляторы в порты для начала зарядки.

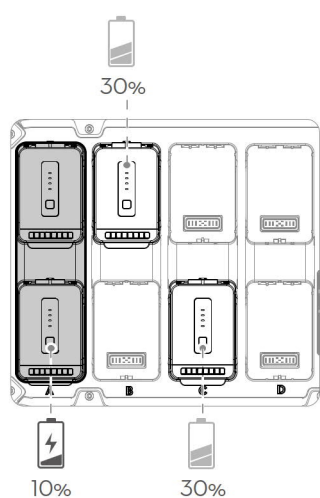
А. При зарядке аккумуляторов WB37 зарядная станция сначала зарядит аккумулятор с наибольшим оставшимся зарядом аккумулятора.

Б. Последовательность зарядки аккумуляторов ТВ30 показана ниже.

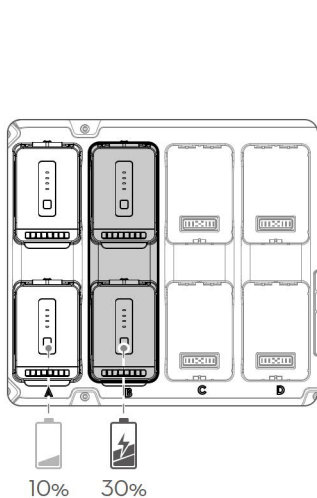
а. При наличии парных и одиночных аккумуляторов, парные будут заряжаться первыми. (Рисунок а)

б. При наличии нескольких пар аккумуляторов (каждая из которых состоит из верхнего и нижнего аккумулятора в последовательности А, Б, В и Г), первой заряжается пара с наибольшим уровнем заряда. (Рисунок б)

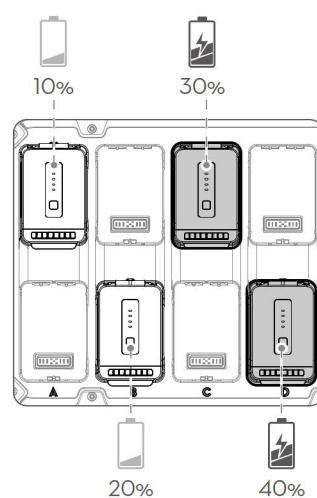
в. Если все аккумуляторы установлены для зарядки поодиночке, то сначала будут заряжаться два аккумулятора с наибольшим уровнем заряда. (Рисунок в)



(Рисунок а)



(Рисунок б)



(Рисунок в)

⚡ Заряжается в первую очередь.




- Если уровни заряда парных аккумуляторов разные, зарядная станция сначала зарядит аккумулятор с меньшим уровнем заряда.
- Подключите порт обслуживания к порту USB-A пульта управления, чтобы обновить ПО или выполнить диагностику ошибок для зарядной станции или аккумуляторов.



- Зарядная станция автоматически нагреет аккумулятор ТВ30 до 18°C перед зарядкой, если температура аккумулятора при установке составит ниже 10°C.
- При одновременной зарядке аккумулятора WB37 время зарядки аккумулятора ТВ30 немного увеличится.


## Прогрев и зарядка аккумулятора при низкой температуре

Если температура аккумулятора ниже 10°C, после его установки в зарядную станцию она начнет нагревать его.

 НЕ заряжайте аккумуляторы при низкой температуре слишком часто. Это может увеличить время зарядки и сократить срок службы аккумуляторов.

## Светодиодные индикаторы и предупреждения зарядной станции

### Описание светодиодных индикаторов зарядной станции

Светодиодные индикаторы	Описание
<b>Кнопка питания</b>	
Зеленый индикатор горит непрерывно	Включено
<b>Светодиодные индикаторы состояния аккумулятора </b>	
Мигает зеленым	Зарядка
Зеленый индикатор горит непрерывно	Зарядка завершена
Мигает желтым	Охлаждение или прогрев перед зарядкой
Желтый индикатор горит непрерывно	Ожидание зарядки
Мигает красным	Ошибка связи с портом аккумулятора. Выньте и повторно установите аккумулятор или попробуйте использовать другой порт аккумулятора.
Красный индикатор горит непрерывно	Ошибка аккумулятора*
<b>Светодиодный индикатор состояния зарядной станции </b>	
Мигает желтым	Обновление ПО зарядной станции
Красный индикатор горит непрерывно	Ошибка зарядной станции*

\*Подключите к пульту управления, запустите DJI Pilot 2 и коснитесь HMS для диагностики ошибки.

### Описание звукового сигнала

Звуковой сигнал подается, указывая на следующие ошибки:

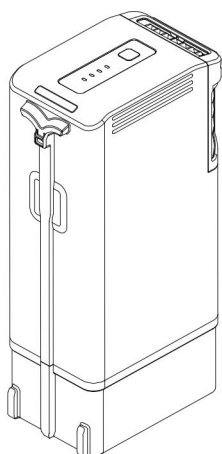
- Если индикатор состояния аккумулятора горит красным светом, при этом издается звуковой сигнал, это означает, что произошла ошибка аккумулятора.
- Если светодиодный индикатор состояния зарядной станции горит красным светом, при этом издается звуковой сигнал, это означает, что произошла ошибка зарядной станции.



# Аккумулятор Intelligent Flight Battery

---

В этой главе описываются функции аккумулятора Intelligent Flight Battery.



# Аккумулятор Intelligent Flight Battery

## Введение

Аккумулятор Intelligent Flight Battery TB30 оборудован высокомоощными элементами и высокотехнологичной системой управления аккумуляторами для питания дрона. Используйте одобренное DJI зарядное устройство для зарядки аккумулятора Intelligent Flight Battery. Перед первым использованием аккумулятор Intelligent Flight Battery необходимо полностью зарядить. ПО аккумулятора Intelligent Flight Battery включено в ПО дрона. Убедитесь, что ПО аккумуляторов Intelligent Flight Battery обновлено до последней версии.

## Функции аккумулятора

Аккумулятор Intelligent Flight Battery оснащен следующими функциями:

1. Отображение уровня заряда аккумулятора: светодиодные индикаторы уровня заряда отображают текущий уровень заряда аккумулятора.
2. Если уровень заряда аккумулятора превышает 50%, включится режим саморазряда аккумулятора. Разрядка аккумулятора до 50% может продлить срок службы аккумулятора.
3. Сбалансированная зарядка: во время зарядки напряжение ячеек аккумулятора автоматически балансируется.
4. Защита от избыточного заряда: зарядка автоматически останавливается, когда аккумулятор полностью заряжен.
5. Определение температуры: во избежание повреждения зарядка аккумулятора выполняется только при температуре окружающей среды от  $-20^{\circ}\text{C}$  до  $40^{\circ}\text{C}$ .
6. Защита от сверхтоков: при обнаружении чрезмерного тока зарядка аккумулятора прекратится.
7. Защита от чрезмерной разрядки: для обеспечения безопасности полетов и предоставления пользователям максимально возможного времени для устранения аварийных ситуаций в полете, защита от чрезмерной разрядки отключится, чтобы обеспечить непрерывную работу. Поэтому обращайте внимание на оставшийся заряд аккумулятора во время полета и немедленно приземлитесь или включите функцию возврата домой, когда это будет предложено сделать в приложении. В противном случае аккумулятор может быть чрезмерно разряжен до опасных значений. Зарядка чрезмерно разряженного аккумулятора может представлять собой угрозу возгорания. Чтобы предотвратить это, такой аккумулятор будет заблокирован, и вы не сможете больше его заряжать или использовать.
8. Защита от короткого замыкания: при обнаружении короткого замыкания подача питания автоматически прекращается.
9. Защита от повреждения ячеек аккумулятора: приложение отображает предупреждение при обнаружении поврежденной ячейки аккумулятора.
10. Режим гибернации: в целях экономии заряда аккумулятора он переходит в режим гибернации, когда не используется.
11. Передача: в дрон передается информация о напряжении, уровне заряда и силе тока аккумулятора.

12. Нагревание: эта функция обеспечивает нормальную работу аккумулятора при низкой температуре. Для получения более подробной информации обратитесь к разделу «Прогрев аккумулятора».
13. Водонепроницаемость и пылезащита: После установки в дрон аккумулятор соответствует стандартам степени защиты IP55.



- Перед использованием ознакомьтесь с руководством пользователя, руководством по технике безопасности, а также с информацией на наклейке аккумулятора. Пользователи несут полную ответственность за эксплуатацию изделия.
  - Если после взлета только один аккумулятор работает нормально, дрон незамедлительно приземлится, и потребуются заменить аккумуляторы.
  - Порт PSDK оснащен встроенным датчиком температуры. Если мощность полезной нагрузки слишком высока, из-за чего устройство перегревается, дрон автоматически прекратит питание полезной нагрузки.
  - Используйте аккумуляторы, предоставленные DJI. НЕ используйте другие аккумуляторы.
-

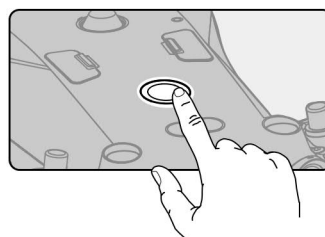
## Использование парных аккумуляторов

Перед использованием наклейте два парных стикера на аккумуляторы. Заряжайте и разряжайте оба аккумулятора вместе, чтобы оптимизировать эффективность полета и максимально увеличить их срок службы. После установки аккумуляторов и включения дрона, если разница между ресурсами аккумулятора огромна, в приложении отобразится сообщение, предупреждающее пользователя об этом. В таком случае перед использованием рекомендуется заменить их на аккумуляторы с аналогичными характеристиками.

## Включение/выключение

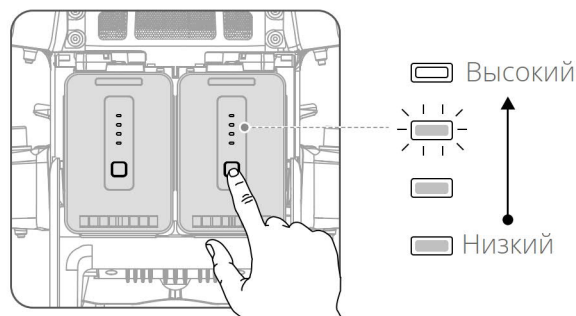
Установите аккумуляторы в дрон перед включением или выключением.

Включение/выключение: нажмите кнопку питания, затем нажмите снова и удерживайте в течение двух секунд. Индикатор/кнопка питания непрерывно горит после включения дрона. Индикатор/кнопка питания выключается после выключения дрона.



## Проверка уровня заряда аккумулятора

Нажмите кнопку уровня заряда аккумулятора, чтобы проверить его текущий уровень заряда, когда питание выключено. После включения питания проверьте текущий уровень заряда аккумулятора в верхнем меню приложения.



Индикаторы уровня заряда аккумулятора также показывают текущий уровень заряда во время разрядки. Ниже указаны значения сигналов.

: светодиод включен. : светодиод выключен. : светодиод мигает.

### Уровень заряда аккумулятора

Светодиод 1	Светодиод 2	Светодиод 3	Светодиод 4	Уровень заряда аккумулятора
				88–100%
				75–88%
				63–75%
				50–63%
				38–50%
				25–38%
				13–25%
				0–13%

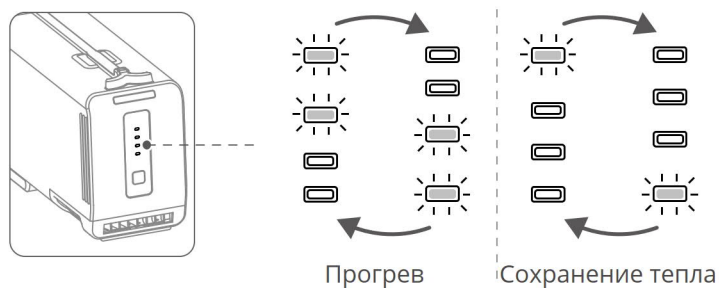
## «Горячая» замена аккумулятора

После посадки дрон не обязательно выключать, чтобы заменить аккумуляторы. Сперва установите полностью заряженный аккумулятор и подождите три секунды перед тем как устанавливать второй.

## Прогрев аккумулятора

Аккумулятор имеет встроенную функцию прогрева для работы в условиях низких температур:

1. Если температура аккумулятора ниже 18°C, прогрев начнется после того, как он вставлен в дрон и включен. После взлета дрона функция прогрева отключится автоматически. Если температура аккумулятора ниже 10°C, дрон не взлетит. Перед эксплуатацией дрона подождите, пока аккумулятор не прогреется.
2. Если аккумулятор не установлен в дрон, нажмите и удерживайте кнопку уровня заряда аккумулятора в течение 5 секунд, чтобы включить систему прогрева. Аккумулятор будет поддерживать температуру от 15° до 20°C в течение примерно 30 минут. Нажмите и удерживайте кнопку уровня заряда аккумулятора в течение 5 секунд, чтобы остановить прогрев.
3. Если температура аккумулятора ниже 10°C, после его установки в зарядную станцию она начнет нагревать его.
4. Светодиодные индикаторы уровня заряда аккумулятора будут мигать следующим образом, когда аккумулятор прогревается и сохраняет тепло.



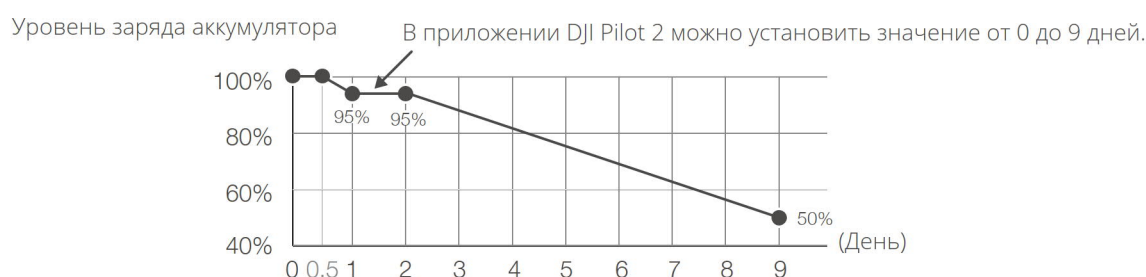
### Советы по работе при низких температурах

1. При температуре ниже 10°C сопротивление аккумулятора увеличивается, и напряжение существенно снижается, что, в свою очередь, сокращает емкость и производительность аккумулятора. Перед использованием убедитесь, что аккумулятор полностью заряжен, а напряжение на элементе составляет 4,4 В.
2. Когда дрон находится в полете при выполнении вышеприведенных условий, а в приложении DJI Pilot 2 отображается критически низкий уровень заряда аккумулятора, рекомендуется незамедлительно прекратить полет и приземлиться в подходящем месте. Во время автопосадки пользователи могут использовать пульт управления для контроля ориентации дрона. Например, пользователи могут направить джойстик тяги вверх, чтобы дрон набрал высоту.

3. В условиях экстремально низкой температуры температура аккумулятора может быть недостаточно высокой даже после прогрева. В таких ситуациях необходимо увеличить изоляцию аккумулятора.
4. Для обеспечения оптимальной работы аккумуляторов их температура должна превышать 18°C перед полетом.
5. При низких температурах прогрев может занять больше времени. Рекомендуется изолировать аккумуляторы заранее, чтобы сократить время прогрева.

## Хранение аккумулятора

1. Если уровень заряда аккумулятора превышает 50%, включится режим саморазряда аккумулятора. Разрядка аккумулятора до 50% может продлить срок службы аккумулятора. Стратегия саморазряда аккумулятора показана ниже.



2. Сохранение энергии на должном уровне может продлить срок службы аккумулятора. Используйте режим хранения зарядной станции для зарядки и хранения энергии на уровне 50%. Максимальное количество дней хранения при заряде аккумулятора ниже 50% см. в таблице ниже.

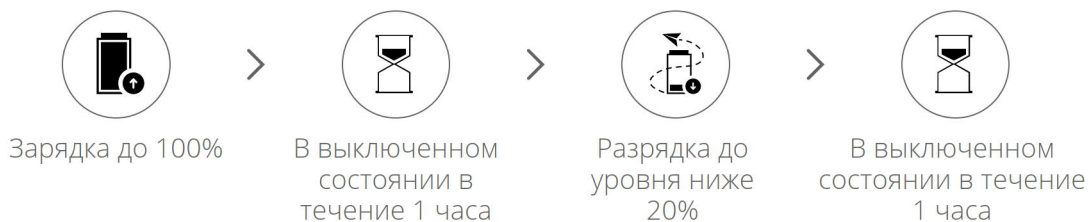
Уровень заряда аккумулятора	Максимальное количество дней хранения	Уровень заряда аккумулятора	Максимальное количество дней хранения
0%	12	20%	110
5%	36	30%	160
10%	60	40%	210
15%	86	50%	260

- (1) При превышении максимального срока хранения аккумулятор будет поврежден. В таком случае аккумулятор больше не следует использовать.
- (2) Фактический максимальный срок хранения может незначительно отличаться из-за того, что аккумуляторы относятся к разным производственным партиям и хранятся в разных условиях.

## Обслуживание аккумулятора

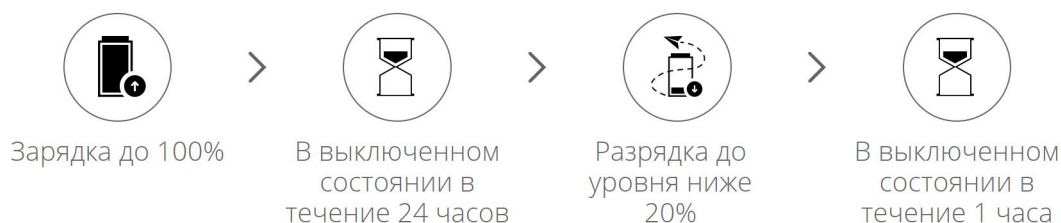
### Калибровка емкости

1. Выполните следующие шаги для завершения калибровки емкости при появлении соответствующего предупреждения в DJI Pilot 2.



### Обслуживание аккумулятора

1. Если не использовать аккумулятор в течение длительного периода времени, его характеристики могут ухудшиться.
2. Выполняйте обслуживание аккумулятора раз в 50 циклов, раз в 3 месяца или при появлении соответствующего предупреждения в DJI Pilot 2, выполнив следующие действия:



После обслуживания аккумулятора зарядите его полностью или до надлежащего уровня для хранения. Обратитесь в службу поддержки DJI, если сбой в обслуживании по-прежнему наблюдается.

В дополнение к вышесказанному, мы рекомендуем проводить для обслуживания аккумулятора следующие проверки:

- а. Установите аккумулятор в дрон и включите его, чтобы просмотреть информацию об аккумуляторе в DJI Pilot 2. Убедитесь, что разница в напряжении ячеек составляет менее 0,1 В, а программное обеспечение аккумулятора обновлено до последней версии.
- б. Убедитесь, что аккумулятор не вздулся, не протекает и не поврежден.
- в. Убедитесь, что клеммы аккумулятора чистые.

# Приложение

## DJI Pilot 2

---

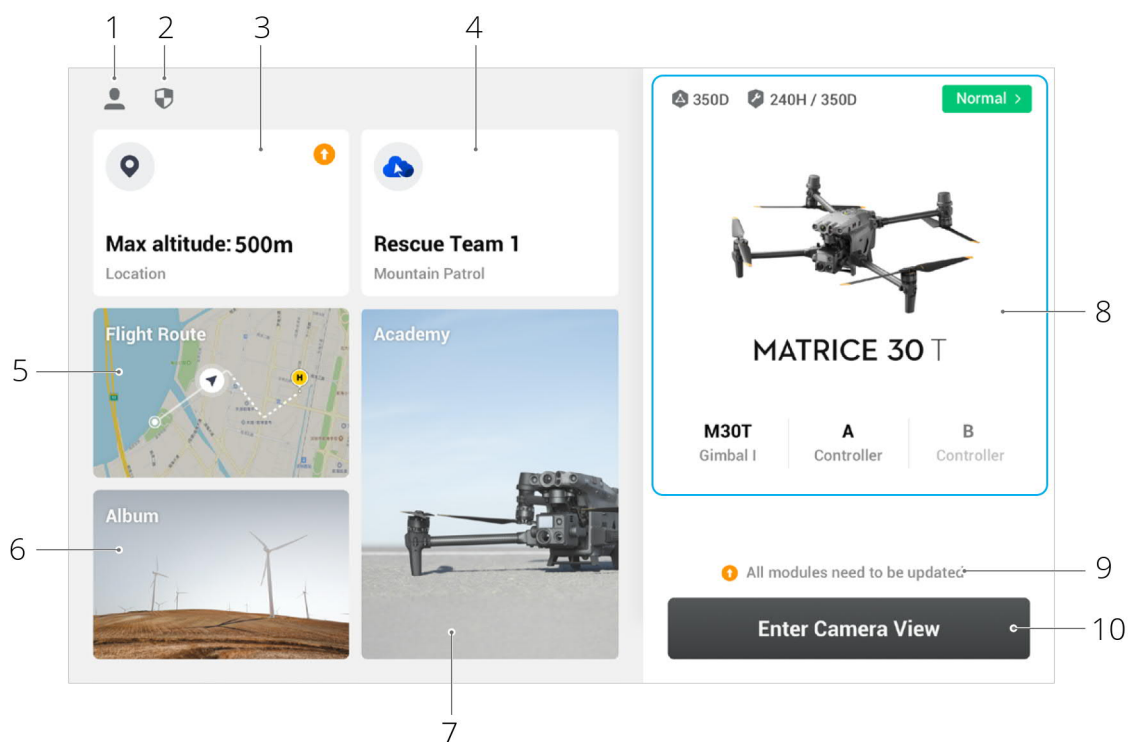
В данной главе описываются основные функции приложения DJI Pilot 2.



# Приложение DJI Pilot 2

Приложение DJI Pilot 2 специально разработано для корпоративных пользователей. Режим ручного управления объединяет множество профессиональных функций, которые делают полет простым и интуитивно понятным. Полетные задания поддерживают планирование полета и позволяют автоматически управлять дроном, упрощая и увеличивая эффективность рабочего процесса.

## Главная страница



### 1. Я

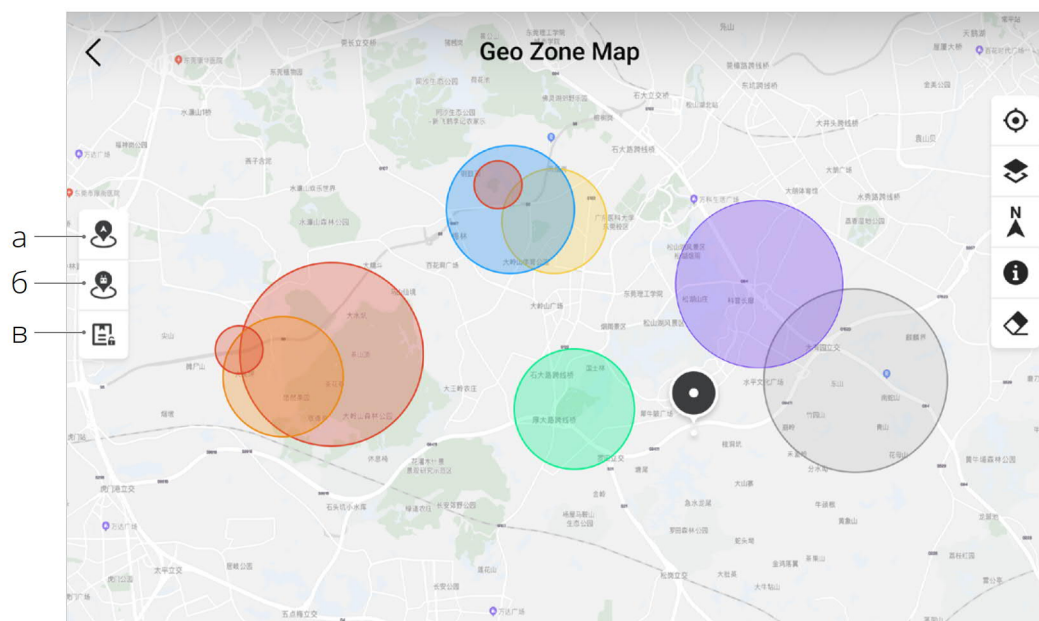
Коснитесь, чтобы просмотреть записи полетов, скачать автономные карты, управлять разблокировкой зон GEO, прочитать полезную документацию, выбрать язык и просмотреть информацию о приложении.

### 2. Данные и конфиденциальность

Коснитесь, чтобы редактировать режимы сетевой безопасности, задать коды безопасности, управлять кэшем приложения и очистить журнал устройства DJI.

### 3. Карта зон GEO

Коснитесь, чтобы открыть карту зон GEO, автономно проверить, находится ли текущая рабочая область в зоне с ограничениями или зоне авторизации, а также допустимую для полета на данный момент высоту.



- а. Коснитесь, чтобы обновить базу данных зон GEO дрона, если обновление доступно.
- б. Коснитесь, чтобы обновить базу данных зон GEO пульта управления, если обновление доступно.
- в. Коснитесь, чтобы ввести и редактировать сертификат для снятия блокировки. Если дрон уже подключен к пульта управления, пользователи могут выбрать сертификат для снятия блокировки напрямую, чтобы разблокировать дрон.

#### 4. Облачная служба

Коснитесь, чтобы перейти на страницу облачной службы, просмотреть состояние подключения облачной службы, выбрать тип службы или переключиться с подключенной службы на другую.

- а. Если к вашей учетной записи DJI привязана лицензия DJI FlightHub 2, коснитесь облачной службы на главной странице в приложении, чтобы автоматически выполнить вход в DJI FlightHub 2. DJI FlightHub 2 — интегрированная онлайн-платформа на базе облачного хранилища для управления дронами, предоставляющая пользователям возможность мониторинга дрона и оборудования в реальном времени и управления участниками.

Посетите страницу DJI FlightHub 2 на официальном сайте DJI для получения дополнительной информации:

<https://www.dji.com/flighthub-2>

- б. При подключении к сервису GB28181 и GB28181 будет отображаться статус подключения.
- в. При подключении к действующей службе, такой как RTMP и RTSP, будет отображаться соответствующий действующий URL-адрес и состояние подключения.

💡 Если сервис подключен, шрифт будет отображаться черным цветом; если он находится в процессе подключения, в правом верхнем углу облачной службы появится соответствующее сообщение; если он работает автономно или отключен, в правом верхнем углу облачной службы появится оранжевый значок, обозначающий предупреждение об аномалии.

## 5. Полетные задания

Коснитесь, чтобы войти в каталог маршрутов. Пользователи могут создать и просматривать все полетные задания. Полетные задания можно импортировать и экспортировать по группам из пульта управления или другого внешнего мобильного накопителя. При подключении DJI FlightHub 2 вы также сможете просматривать все полетные задания, отправленные из облака, или загружать местные задания в облако. Обратитесь к разделу «Полетные задания» для получения более подробной информации.

## 6. Альбом

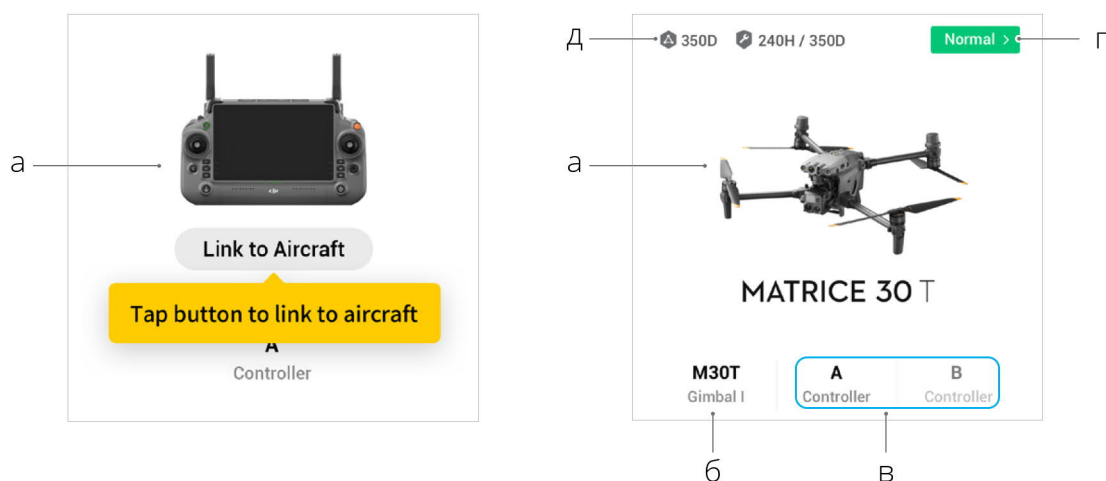
Коснитесь для просмотра отснятого материала в одном месте. Вы можете сохранить фото или видео на пульт управления. Обратите внимание, что фото и видео нельзя просматривать при отключении от дрона.

## 7. Академия

Коснитесь для просмотра обучающих видео о промышленных дронах и оборудовании, полетных руководств, примеров применения в различных отраслях и скачивания руководств продуктов на пульт управления.

## 8. Система мониторинга работоспособности

Отображает состояние дрона, пульта управления и полезной нагрузки.



- а. Если текущий пульт управления не подключен к дрону, отобразится изображение пульта. Коснитесь для сопряжения пульта управления с дроном, и после подключения отобразится модель дрона и его изображение.
- б. При возникновении проблемы с полезной нагрузкой ее название будет отображаться оранжевым или красным цветом. Коснитесь, чтобы просмотреть информацию об ошибке на полезной нагрузке.

- в. Текущая роль пульта управления отображается как А или Б (название роли текущего пульта управления отображается черным цветом). Коснитесь, чтобы просмотреть информацию об ошибке на пульте управления или изменить роль пульта.
- г. Коснитесь, чтобы перейти в систему мониторинга работоспособности. Здесь отображается состояние работоспособности дрона и пульта управления. Если все отображено зеленым цветом (норма), значит дрон работает нормально и может взлететь. Оранжевый (внимание) или красный (предупреждение) означает, что в дроне возникла ошибка, которую необходимо проверить и устранить перед взлетом. Для получения более подробной информации см. раздел «Система мониторинга работоспособности (HMS)».
- д. Здесь отображается информация о техническом обслуживании текущего дрона. Если у дрона есть DJI Care, здесь также будет показан срок ее действия. Коснитесь для просмотра информации об устройстве, включая счетчик циклов, продолжительность полета, историю полета, время активации и километраж полета.

## 9. Быстрый доступ к обновлению ПО

Если будет необходимо обновление, появится сообщение, информирующее пользователя о том, что доступно новое ПО или нужно совместимое обновление ПО дрона и пульта управления.

Несовместимые версии ПО могут повлиять на безопасность полета, поэтому приложение будет отдавать приоритет последовательным обновлениям ПО. Коснитесь, чтобы перейти на страницу обновлений ПО.



Последовательное обновление ПО требуется, когда версии ПО некоторых модулей дрона не совместимы с версией системы. В обычной ситуации последовательного обновления ПО дрон и пульт управления будут обновлены до последней версии, за исключением дополнительных аккумуляторов. При использовании этих аккумуляторов появится запрос на последовательное обновление ПО для обеспечения безопасности полета.

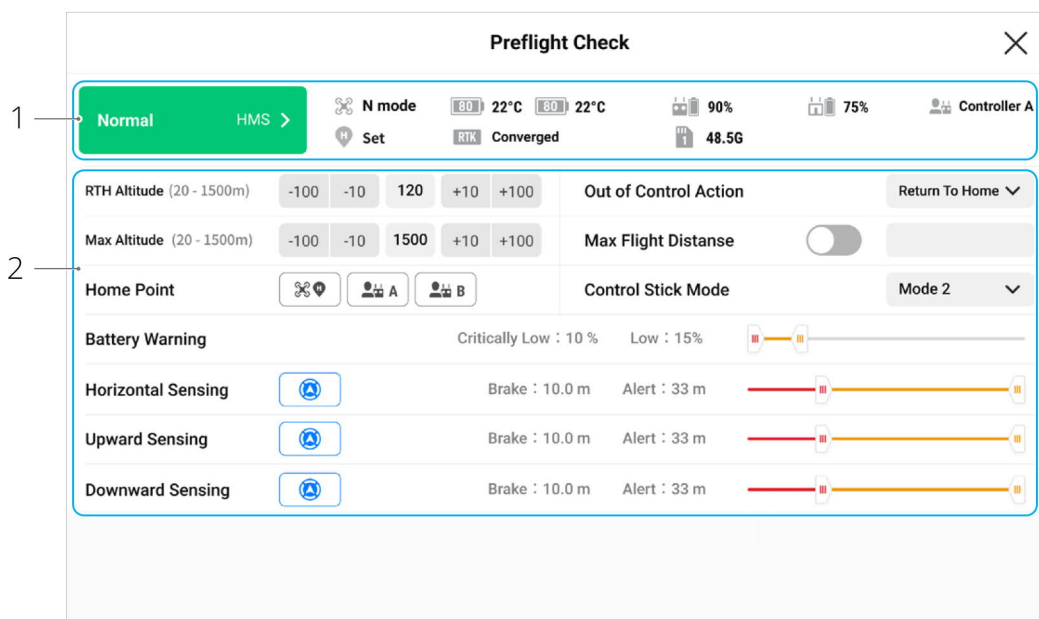
---

## 10. Предпросмотр с камеры

Коснитесь, чтобы перейти в вид подготовки к полету и курсовой камеры и переключиться на вид стабилизированной камеры. Для получения более подробной информации см. разделы «Вид подготовки к полету», «Вид курсовой камеры» и «Вид стабилизированной камеры».

## Вид подготовки к полету

Коснитесь «Перейти в вид камеры» на главной странице DJI Pilot 2, чтобы открыть вид подготовки к полету.



1. Просмотрите информацию о работоспособности дрона, режиме полета, уровне заряда аккумулятора Intelligent Flight Battery, роли пульта управления, уровне заряда внутреннего и внешнего аккумуляторов пульта, состоянии домашней точки, состоянии RTK и информацию о карте памяти microSD камеры.
2. Установите высоту возврата домой, неконтролируемое действие, максимальную высоту и максимальное расстояние полета, обновите домашнюю точку, выберите режим джойстиков и задайте порог предупреждения аккумулятора, переключатели распознавания препятствий и расстояние распознавания препятствий.

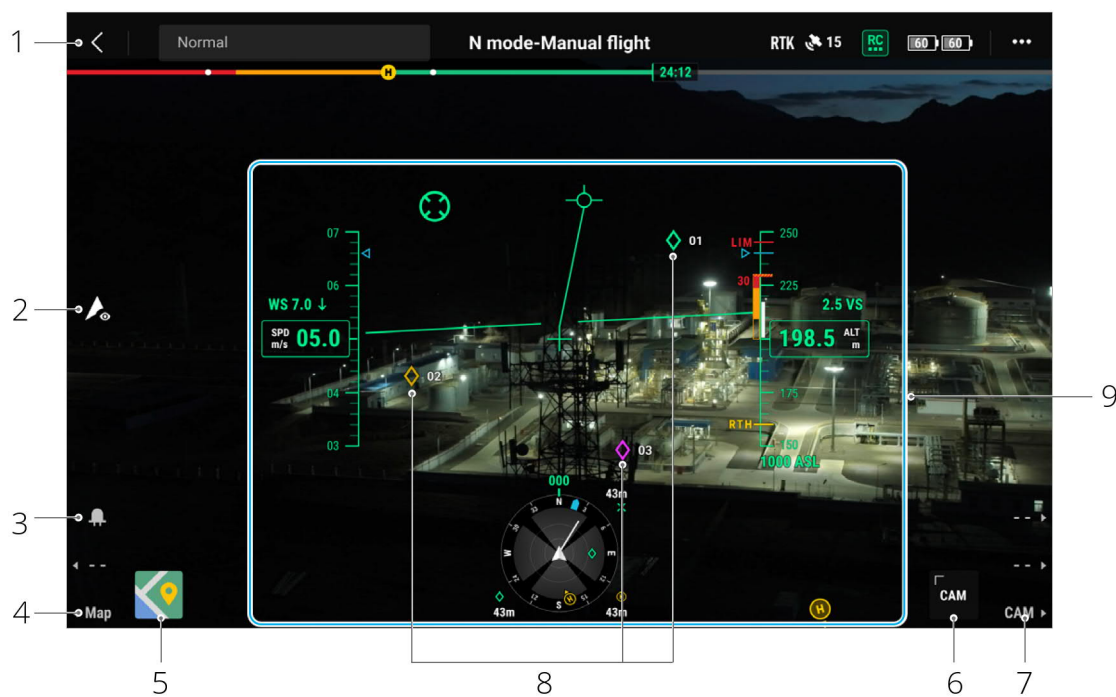


- Перед взлетом рекомендуется внимательно провести подготовку к полету в соответствии со сценарием эксплуатации и требованиями.
- Перед выполнением полетной задачи проведите подготовку к полету и определите информацию об основных параметрах маршрута полета. Обратитесь к разделу «Полетные задания» для получения более подробной информации.

## Вид с курсовой камеры

### Использование вида с курсовой камеры

После выбора «Перейти в вид с камеры» на главной странице DJI Pilot 2 и завершения подготовки к полету вы будете перенаправлены в вид курсовой камеры по умолчанию.



1. Верхнее меню: отображает состояние дрона, режим полета, качество сигнала и т. д. Для получения более подробной информации обратитесь к разделу «Верхнее меню».
2. Переключатель режима невидимки: коснитесь, чтобы отключить задние и передние индикаторы дрона, сигнальные огни, дополнительную подсветку и индикаторы аккумулятора. После перехода в режим невидимки дополнительная подсветка не включится при посадке, что создает определенные риски. Будьте осторожны при использовании режима невидимки.
3. Переключатель сигнальных огней: нажмите кнопку L1 на пульте управления, чтобы включить или выключить сигнальные огни.
4. Переключение на вид карты: нажмите кнопку L3 на пульте управления, чтобы переключиться на вид карты.
5. Вид карты: пользователи могут увеличить или уменьшить карту. Вид карты поддерживает увеличение и уменьшение масштаба.
6. Вид стабилизированной камеры: коснитесь, чтобы переключиться на вид стабилизированной камеры. Вид стабилизированной камеры поддерживает увеличение и уменьшение масштаба.
7. Переключение на вид стабилизированной камеры: нажмите кнопку R3 на пульте управления, чтобы переключиться на вид стабилизированной камеры.

8. Проекция дополненной реальности: проецирует информацию, такую как отметка точек, полет по точкам и домашняя точка, в виде курсовой камеры и виде стабилизированной камеры для улучшения восприятия полета. Для получения более подробной информации обратитесь к разделу «Проекция дополненной реальности».
9. Дисплей полетных данных (PFD): отображает такие параметры, как пространственное положение, скорость, высота и скорость ветра во время полета. Дополнительную информацию смотрите в разделе «Дисплей полетных данных (PFD)».

### Дисплей полетных данных (PFD)

Дисплей полетных данных (PFD) делает процесс управления полетом проще и интуитивно понятнее, предоставляя пользователям возможность зрительно видеть и избегать препятствия, окружающие дрон, а также останавливать и корректировать траекторию перемещения.

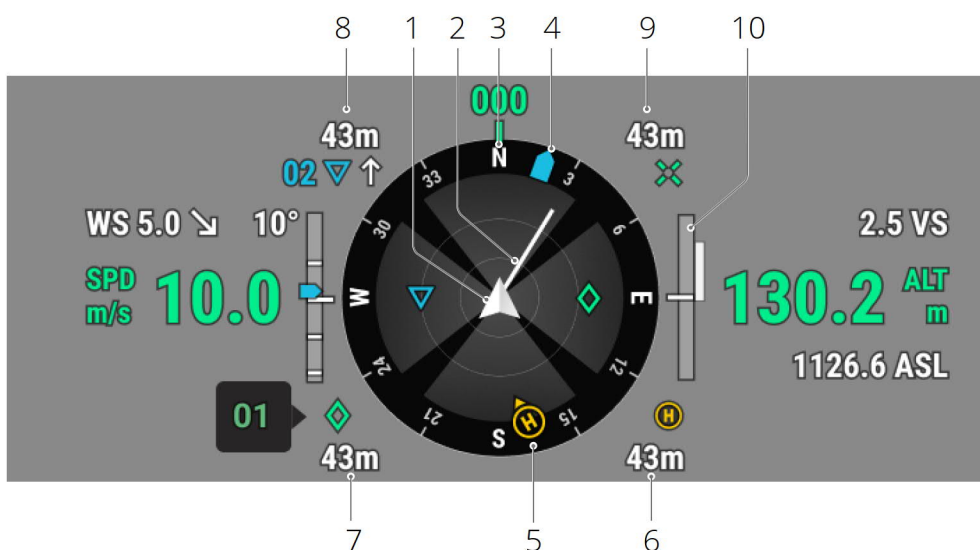
Дисплей полетных данных может выглядеть по-разному, если основной вид отображается через курсовую камеру или стабилизированную камеру (камера с зумом/камера с широкоугольным объективом/тепловизионная камера).



1. Спидометр.
2. Скорость и направление ветра. Направление ветра относительно дрону.
3. Скорость горизонтального движения дрона.
4. Заранее установленное значение скорости маршрута полета во время полетного задания.
5. Авиагоризонт: отображает пространственное положение дрона, которое противоположно его углу наклона.
6. Индикатор направления дрона: всегда расположен в центре экрана предпросмотра.
7. Вектор маршрута полета: положение, которого должен достичь дрон.

8. Ограничение высоты (LIM): настраивается в настройках полетного контроллера.
9. Заранее установленное значение высоты маршрута полета во время полетного задания.
10. Индикатор вертикальных препятствий: показывает информацию о вертикальных препятствиях. При появлении препятствия над дроном или под ним эту информацию можно сравнить с высотой препятствия, чтобы обнаружить любое неизбежное столкновение и избежать аварии. При отключении распознавания препятствий сверху и снизу отобразится команда «ВЫКЛ» как напоминание того, что вертикальное обнаружение препятствия выключено.
11. Вертикальная скорость: отображает вертикальную скорость дрона при наборе высоты или снижении. Белая линия указывает на позицию дрона через три секунды. Чем выше вертикальная скорость, тем длиннее белая линия.
12. Высота (ALT): показывает высоту дрона относительно точки взлета.
13. Высота RTH: отображает высоту возврата домой, указанную в настройках полетного контроллера.
14. Абсолютная высота (ASL): показывает абсолютную высоту дрона.
15. Отображение навигации: отображает ориентацию дрона и стабилизатора и информацию о защите от столкновений сверху вниз. Для получения более подробной информации см. раздел «Отображение навигации».

### Отображение навигации

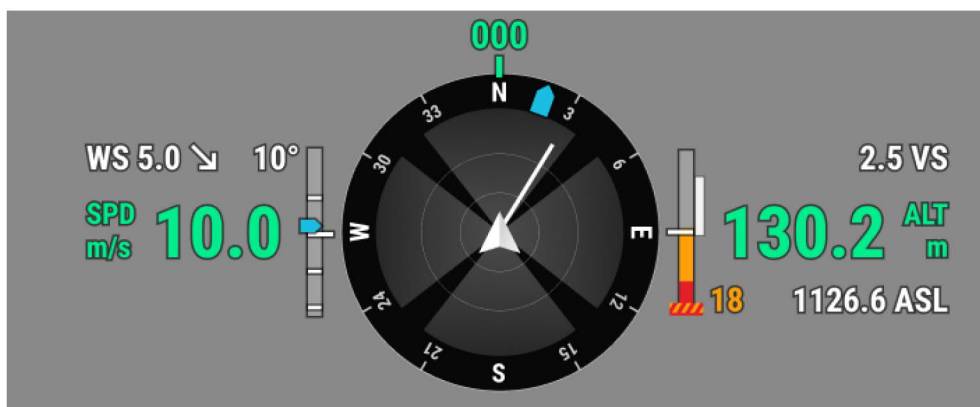


Отображение навигации показывает только скорость, высоту и другую информацию слева и справа в виде стабилизированной камеры. В виде курсовой камеры эта информация показана в форме дисплея полетных данных.

1. Дрон: отображение навигации поворачивается с дроном.
2. Вектор скорости горизонтального движения дрона: белая линия, проведенная дроном, указывает направление полета и скорость дрона.
3. Ориентация дрона: отображает текущую ориентацию дрона. Отображаемый градус отсчитывается по часовой стрелке с севера. Предполагается, что направление на север соответствует 0 градусам, а длина шага — 30 градусам. Например, число 24 в компасе указывает курс дрона после поворота на 240 градусов по часовой стрелке из 0 градусов.



4. Ориентация стабилизатора: отображает ориентацию стабилизатора относительно дрона в реальном времени. Значок поворачивается со стабилизатором.
5. Ориентации домашней точки и пульта управления:
  - а. Показывает положение домашней точки относительно дрона. Когда дрон удаляется от домашней точки на расстоянии более 16 м по горизонтали, значок домашней точки остается на краю дисплея навигации.
  - б. Когда относительное расстояние между домашней точкой и пультом управления не превышает 5 метров, на навигационном дисплее будет отображаться только домашняя точка. Когда относительное расстояние превышает 5 метров, пульт управления будет отображаться в виде синей точки, обозначающей его положение. Когда расстояние по горизонтали между пультом управления и дроном превышает 16 метров по горизонтали, значок положения останется на краю навигационного дисплея.
  - в. Когда компас пульта управления работает нормально, синяя точка отображает направление пульта управления. Если во время полета сигнал слабый, направьте стрелку пульта управления на навигационном дисплее по направлению к дрону.
6. Расстояние до домашней точки: отображает расстояние от дрона до домашней точки по горизонтали.
7. Информация об отметке точек: отображает название отметки точек и расстояние от дрона до отметки точек по горизонтали при активации отметки точек.
8. Информация о полете по точкам: отображает название полета по точкам, расстояние от дрона до полета по точкам по горизонтали и траекторию набора высоты или снижения по маршруту полета во время полетного задания.
9. Информация о целевой точке RNG: отображает расстояние от дрона до целевой точки по горизонтали при активации лазерного дальномера RNG.
10. Информация о вертикальном обнаружении препятствий: при обнаружении препятствия в вертикальном направлении появляется значок шкалы препятствий. Когда дрон достигает опасной дистанции, значок загорается красным и оранжевым, а пульт управления издает длинные звуковые сигналы. Когда дрон достигает тормозного пути до препятствия, значок загорается красным, а пульт управления издает короткие звуковые сигналы. В приложении DJI Pilot 2 можно установить тормозной путь и опасную дистанцию. Следуйте инструкциям в приложении, чтобы задать эти значения.



Информация о горизонтальном обнаружении препятствий: светлые области соответствуют зонам обнаружения препятствий дрона, а темные области — слепым зонам. Во время полета держите линию вектора скорости дрона за пределами слепых зон обнаружения препятствий.

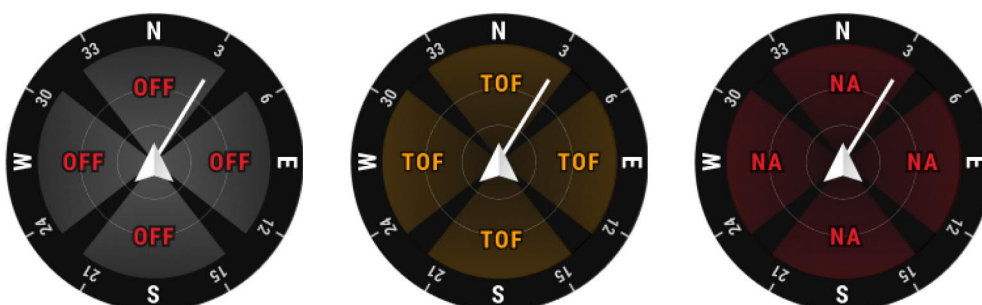
- а. Если опасная дистанция, заданная в приложении, составляет от 16 м до 33 м, то при обнаружении препятствия в направлении, в котором оно расположено относительно дрона, появится зеленая дуга; при достижении опасной дистанции до препятствия она поменяет цвет на оранжевый, а при приближении к минимальному расстоянию торможения появится красная рамка.



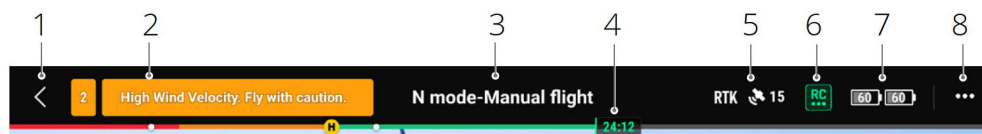
- б. Если опасная дистанция, заданная в приложении, составляет менее 16 м, то при обнаружении препятствия и нахождении его в радиусе от 16 м до опасной дистанции направление, в котором оно расположено относительно дрона, будет отображаться зеленой рамкой; когда расстояние до препятствия достигнет 16 м, рамка поменяет цвет на оранжевый, а при приближении к минимальному расстоянию торможения — окрасится в красный.











- в. При отключении функции обнаружения препятствий будет отображаться команда «ВЫКЛ»; когда обнаружение препятствий включено, системы обзора не работают, но доступны системы инфракрасных датчиков, будет отображаться TOF; когда обнаружение препятствий включено, но не работает, будет отображаться NA.



## Верхнее меню



1. Назад: коснитесь, чтобы вернуться на главную страницу приложения DJI Pilot 2.
2. Строка состояний системы: отображает состояние полета дрона и выводит различные предупреждающие сообщения. Если во время полета появится новое оповещение, оно также будет отображаться здесь и продолжать мигать. Коснитесь, чтобы просмотреть информацию и остановить мигание.
3. Статус полета:
  - а. Состояния полета включают в себя следующие: режим ожидания, подготовка к взлету, готовность к работе, ручное управление, полетное задание, панорама в процессе, ActiveTrack, возврат домой, посадка, принудительная посадка и визуальное позиционирование.
  - б. Когда дрон находится в режиме визуального позиционирования, ожидания или ручного управления, будет отображаться текущий режим полета, в том числе: режим N, режим S, режим A и режим T.
  - в. Коснитесь, чтобы перейти в вид подготовки к полету.
4. Индикатор уровня заряда аккумулятора Intelligent Flight Battery: шкала индикатора уровня заряда аккумулятора обеспечивает динамическое отображение оставшегося заряда текущего аккумулятора Intelligent Flight Battery и полетного времени. Каждый аккумулятор обозначается разным цветом. Когда уровень заряда аккумулятора ниже порога предупреждения, значок аккумулятора справа становится красным, напоминая пользователю о необходимости как можно скорее посадить дрон и заменить аккумуляторы.
5. Состояние позиционирования спутниковых систем: отображает количество спутников систем позиционирования. При отключении модуля RTK дрона значок RTK становится серым; при его включении значок RTK станет белым. Коснитесь значка состояния позиционирования спутниковых систем, чтобы просмотреть состояние режима RTK и позиционирования спутниковых систем.
6. Мощность сигнала: включает в себя качество видеосвязи в формате HD и качество связи с пультом управления. Три зеленые точки означают сильные сигналы; две желтые точки — сигналы средней силы; и одна красная точка — слабый сигнал. При потере сигнала значок отобразит состояние отключения красным цветом.
7. Уровень заряда аккумулятора Intelligent Flight Battery: отображает оставшийся уровень заряда аккумулятора Intelligent Flight Battery дрона. Коснитесь для просмотра уровня заряда аккумулятора, напряжения и информации о температуре.

8. Настройки: коснитесь, чтобы расширить настройки меню, чтобы задать параметры для каждого модуля.
- а.  Настройки системы управления дроном: переключатель режимов полета, домашняя точка, высота возврата домой, максимальная высота, ограничение дальности, состояние датчиков, неконтролируемое действие, координированный поворот и спутниковые системы позиционирования.
  - б.  Настройки системы датчиков: включают в себя переключатель распознавания препятствий, переключатель визуального позиционирования и переключатель точной посадки.
  - в.  Пользовательские настройки пульта управления: режим джойстиков, параметры настраиваемых кнопок, калибровка и сопряжение пульта управления.
  - г.  Настройки передачи изображения: рабочая частота, режим канала и тип видеовыхода.
  - д.  Настройки аккумулятора Intelligent Flight Battery: информация об аккумуляторе, умный возврат домой, пороговые значения для предупреждений, связанных с низким зарядом аккумулятора, и количество дней, требуемых для саморазряда.
  - е.  Настройки стабилизатора: настройки наклона и поворота стабилизатора и автокалибровка стабилизатора.
  - ж.  Настройки RTK: функция позиционирования RTK, тип сервиса RTK и соответствующие настройки, отображение состояния.
  - з.  Общие настройки: выбор карты, отображение маршрута, настройки единиц измерения и света.

## Проекция дополненной реальности

Приложение DJI Pilot 2 поддерживает проекцию дополненной реальности, включая следующее:

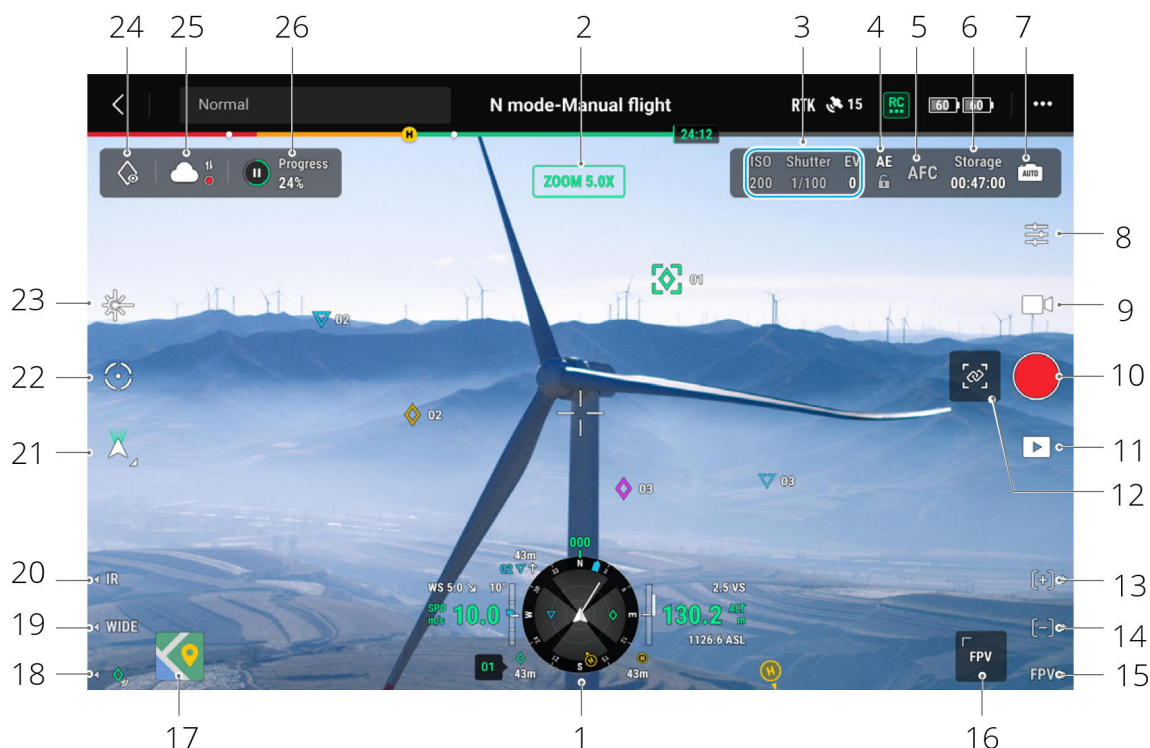
- а. Домашняя точка: когда домашняя точка находится за пределами текущего вида, она будет отображаться на краю вида. Дрон можно повернуть к домашней точке, следуя стрелке.
- б. Отметка точек: отметка точек кажется больше, когда дрон находится ближе к вам и меньше, если он дальше от вас. Это позволяет пользователям судить о расстоянии между отметкой точек и дроном исходя из размера отметки точек. Когда выбор отметки точек находится за пределами текущего вида, она будет отображаться на краю вида. Дрон можно повернуть к отметке точек, следуя стрелке.
- в. Полет по точкам: в полетном задании две точки, в которые должен лететь дрон, будут спроецированы в вид курсовой или стабилизированной камеры. Следующая точка будет отображаться в виде сплошного треугольника и серийного номера; в то время как последующая точка будет отображаться в виде пунктирного треугольника и серийного номера.

- г. Пилотируемый самолет ADS-B: когда поблизости обнаруживается пилотируемый самолет, он будет проецироваться на вид с курсовой или стабилизированной камеры. Направьте дрон вверх или вниз как можно скорее во избежание столкновения с пилотируемым самолетом, следуя инструкциям.

## Вид стабилизированной камеры

### Использование вида стабилизированной камеры

Вид стабилизированной камеры появится при переключении главного вида на стабилизированную камеру. Ниже представлена иллюстрация использования камеры с зумом M30T в качестве главного вида.



1. Дисплей навигации: для получения подробной информации см. раздел «Отображение навигации». Обратите внимание, что в виде стабилизированной камеры с левой стороны отображаются горизонтальная скорость, скорость ветра, угол и масштаб наклона стабилизатора, а также наклон стабилизатора относительно земли. Когда стабилизатор находится под ключевым углом, например  $-90^\circ$ ,  $0^\circ$  или  $-45^\circ$ , число будет выделено. В правой части навигационного дисплея отображается высота над уровнем моря, относительная высота, информация о вертикальном обнаружении препятствий и шкала вертикальной скорости.
2. Тип камеры: отображает тип камеры для текущего главного вида.
3. Параметры камеры: отображает текущие параметры съемки/записи камеры.
4. Блокировка автоэкспозиции: коснитесь для блокировки текущего значения экспозиции.
5. Режим фокуса: коснитесь для переключения режима фокусировки между MF (ручной фокус), AFC (непрерывный автофокус) и AFS (покадровый автофокус).
6. Режим хранения: отображает оставшуюся емкость карты памяти microSD дрона. Коснитесь, чтобы переключить режим отображения, показать оставшееся количество фотографий, которые можно сделать в режиме фото, или оставшееся время записи в режиме видео.
7. Переключение на авто/ручную экспозицию: камера с зумом поддерживает режимы «Авто» и «М». Экспозиционное число можно установить в режиме «Авто», а ISO и выдержку — в режиме «М».

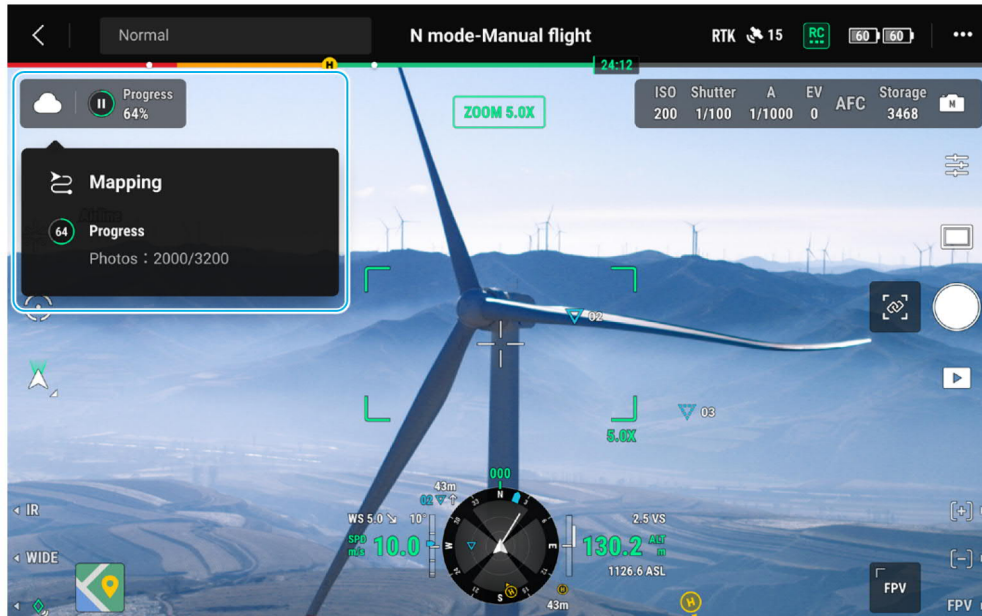
8. Настройки камеры: коснитесь, чтобы открыть меню настроек камеры. Меню настроек камеры может отличаться в зависимости от типа камеры. Выберите тип камеры для просмотра ее параметров.
9. Переключатель фото/видео: коснитесь для переключения между режимами фото и видео и выбора различных режимов съемки или записи.
  - а. Режимы фото включают в себя покадровый, интеллектуальный, съемка с задержкой, несколько фото в высоком разрешении, панорама и т. д.
  - б. Различные разрешения можно выбрать в режиме видеозаписи. Камера с зумом и камера с широкоугольным объективом поддерживают разрешения 3840×2160 и 1920×1080. Разрешение записи для тепловизионной камеры — 1280×1024 при включении инфракрасного сверхвысокого разрешения и 640×512 при его выключении.
10. Кнопка съемки/записи: коснитесь, чтобы сфотографировать или начать/остановить съемку.
11. Воспроизведение: коснитесь, чтобы перейти в альбом для просмотра и скачивания фото/видео, сохраненных на карте памяти microSD дрона.
12. Одновременный зум (только для M30T): коснитесь для использования зума объективов тепловизионной камеры и камеры с зумом. Пользователь может просмотреть эффект одновременного зума, нажав на кнопку SBS в виде тепловизионной камеры.
13. Нажмите R1 на пульте управления, и объектив камеры увеличит изображение.
14. Нажмите R2 на пульте управления, и объектив камеры уменьшит изображение.
15. Нажмите кнопку R3 на пульте управления, чтобы переключиться на вид курсовой камеры.
16. Вид с курсовой камеры: коснитесь, чтобы переключиться на вид курсовой камеры. Вид курсовой камеры поддерживает увеличение и уменьшение масштаба.
17. Вид карты: коснитесь для переключения на вид карты. Вид карты поддерживает увеличение и уменьшение масштаба.
18. Отметка точек: нажмите кнопку L3 на пульте управления, чтобы добавить отметку точек в центр экрана. Нажмите и удерживайте кнопку L3, чтобы расширить панель настроек отметки точек, которая позволит вам задать цвет отметки, просмотреть все целевые точки или активировать отображение целевых точек по умолчанию в виде передачи видео. Для получения более подробной информации обратитесь к разделу «Отметка точек».
19. Переключение широкоугольного объектива/объектива камеры с зумом: нажмите кнопку L2 на пульте управления, чтобы переключиться между широкоугольным объективом и объективом камеры с зумом.
20. Переключение стандартной камеры/объектив тепловизионной камеры (только для M30T): Нажмите кнопку L1 на пульте управления, чтобы переключиться между стандартной камерой (камера с широкоугольным объективом или объективом с зумом) и объективом тепловизионной камеры.

21. Режим стабилизатора: отображает текущее состояние стабилизатора как режим следования. Коснитесь, чтобы выбрать действие, такое как центровка стабилизатора, центровка поворота стабилизатора, наклон стабилизатора или переключиться в свободный режим стабилизатора. Для получения более подробного описания каждого режима обратитесь к разделам, посвященным рабочим режимам стабилизатора дрона.
22. Интеллектуальное следование: стабилизированная камера дрона может следовать за целью (человек/транспортное средство/лодка) при активации интеллектуального следования. Для получения более подробной информации обратитесь к разделу «Интеллектуальное следование».
23. Лазерный дальномер RNG: расстояние по прямой между дроном и целью, а также высоту цели можно измерить с помощью лазерного дальномера RNG. Для получения более подробной информации обратитесь к разделу «Лазерный дальномер RNG».
24. Look At: после выбора отметки точек пользователь может коснуться значка Look At, чтобы повернуть стабилизатор, позволив камере направиться на цель.
25. Состояние загрузки фото/видео о облако: отображает состояние загрузки фото/видео из DJI Pilot 2 в DJI FlightHub 2 или состояние подключения прямой трансляции; коснитесь, чтобы увидеть подробности. Если вы используете облачную службу DJI FlightHub 2, вы сможете быстро настроить параметр загрузки мультимедийных файлов.





26. Управление/состояние полетного задания: отображает прогресс полетного задания в виде стабилизированной камеры. Коснитесь кнопки паузы/продолжить, чтобы поставить задание на паузу или продолжить его, и коснитесь панели, чтобы просмотреть название и действия полетного задания.



### Вид широкоугольной камеры

В этом разделе изложены отличия камеры с зумом. Для получения более подробной информации обратитесь к разделу «Вид стабилизированной камеры».



Рамка зума: после переключения на камеру с широкоугольным объективом в качестве главного вида в рамке зума будет отображаться поле зрения и масштабирование зума камеры.

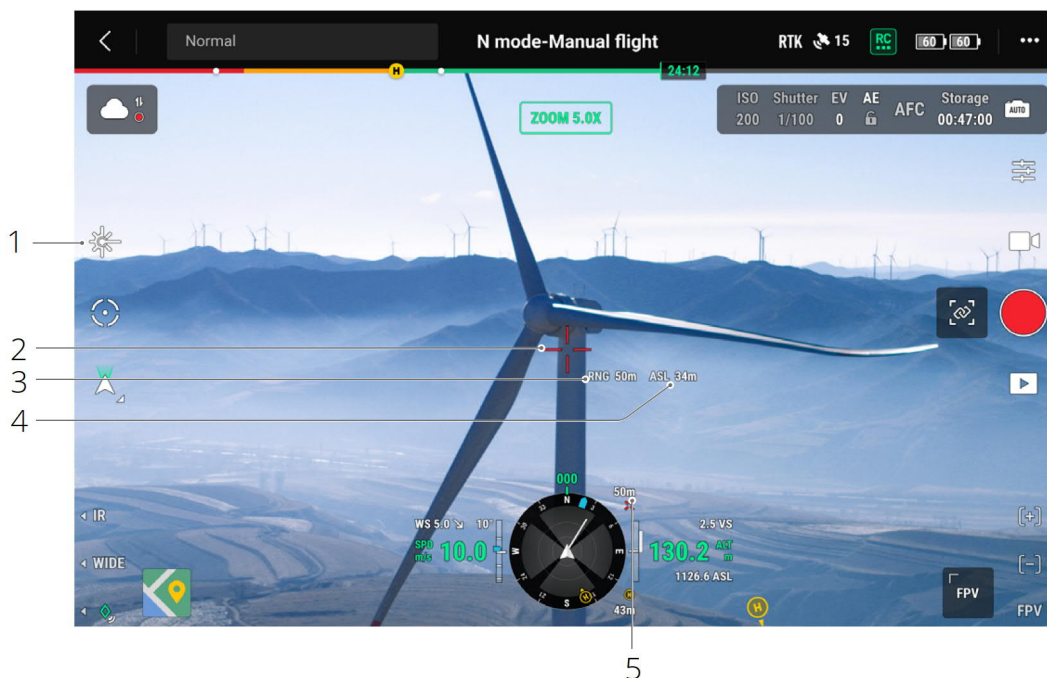
### Вид тепловизионной камеры

В этом разделе изложены отличия камеры с зумом. Для получения более подробной информации обратитесь к разделу «Вид стабилизированной камеры».



1. Палитра/изолинии: отображает самые высокие и самые низкие значения измерения температуры в текущем виде. Коснитесь, чтобы выбрать между различными палитрами измерения инфракрасной температуры, или активируйте изолинии, чтобы установить интервалы измерения температуры. Обратите внимание, что если измеренная площадь превышает максимальное или минимальное значение измерения температуры текущего вида, параметр не вступит в силу.
2. Режимы чувствительности: режим высокой чувствительности обеспечивает более точное измерение температуры на диапазоне от -20 до 150 градусов, а режим низкой чувствительности поддерживает более широкий диапазон измерения температуры — от 0 до 500 градусов. Обратите внимание, что диапазон является лишь теоретическим значением, и хотя тепловизионная камера может измерять температуру за пределами диапазона, значение может существенно отличаться.
3. Режим отображения: по умолчанию инфракрасный экран задан как один инфракрасный вид. Коснитесь, чтобы включить или выключить разделенный вид. Когда эта функция включена, кадры, снятые инфракрасной тепловизионной камерой и камерой с зумом, будут отображаться рядом друг с другом.
4. Калибровка FFC: коснитесь, чтобы выполнить калибровку FFC. Калибровка FFC — функция инфракрасной тепловизионной камеры, которая оптимизирует качество изображения для простого наблюдения смены температуры.
5. Зум (тепловизионная камера): коснитесь, чтобы настроить цифровой зум инфракрасной тепловизионной камеры с максимальным 20-кратным увеличением. Коснитесь и удерживайте, чтобы увеличить сразу в 2 раза.

### Лазерный дальномер (RNG)



1. Нажмите, чтобы активировать лазерный дальномер.
2. Визир в центре объектива станет красным. Это означает, что лазерный дальномер наводится на цель и измеряет высоту цели и расстояние между целью и дроном. Широта и долгота цели могут быть получены после создания отметки точек на цели.

3. Линейное расстояние между целью и дроном.
4. Высота между целью и дроном.
5. Горизонтальное расстояние между целью и дроном.



- Позиционирование RNG ограничено такими факторами, как точность позиционирования спутниковых систем и точность положения стабилизатора. Положение спутниковых систем позиционирования, горизонтальное расстояние, дисплей навигации и проекция дополненной реальности приведены только для справки.
  - При наведении камеры с зумом визир будет иметь вид вертикального креста, а при использовании камеры с широкоугольным объективом или тепловизионной камеры он превратится в X.
- 

## Интеллектуальное следование

### Введение

При работе со стабилизированной камерой пилот может использовать интеллектуальное следование для определения, блокировки и следования за такими целями, как люди, транспортные средства, лодки или другие объекты. Выполнив идентификацию и захват цели, система берет на себя управление стабилизатором, автоматически поворачивает его для удержания объекта в центре экрана и корректирует фокусное расстояние камеры для получения оптимального изображения.

---



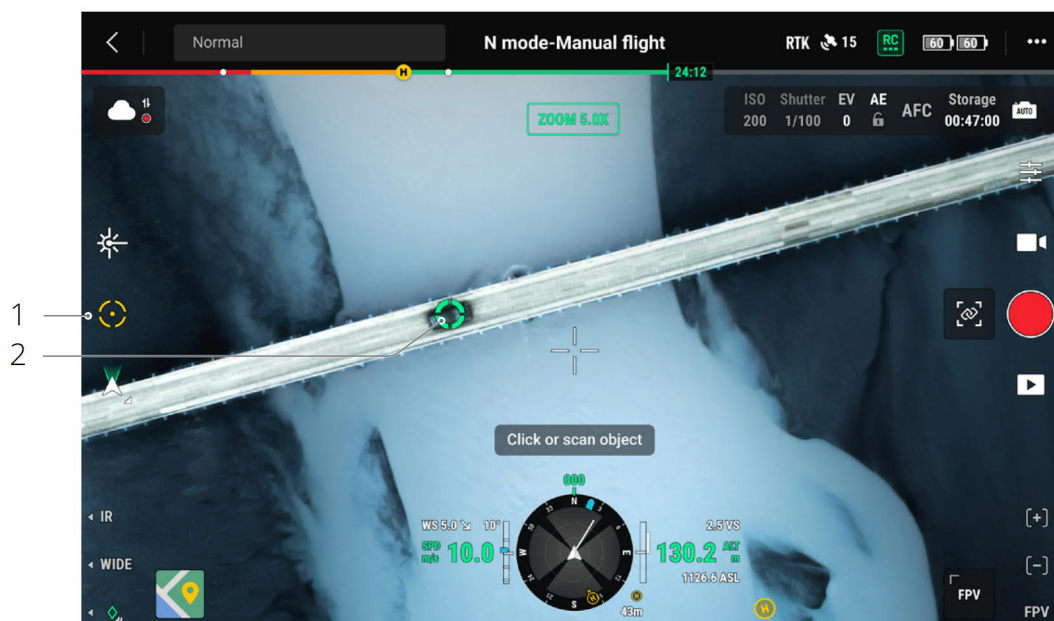
- Если в качестве цели выбираются другие объекты, эффективность следования снизится.
- 



- Используйте интеллектуальное следование на открытом пространстве во избежание блокирования цели.
  - Когда дрон возвращается в домашнюю точку, приземляется или находится в режиме T, функция интеллектуального следования будет отключена. Устройство автоматически прекратит интеллектуальное следование в любой из следующих ситуаций.
-

### Определение и блокировка цели

Функцию интеллектуального следования можно активировать после выбора просмотра крупным планом в приложении.



1. Нажмите, чтобы активировать или деактивировать функцию интеллектуального следования.
2. Эта функция может определить человека, транспортные средства или лодку в качестве цели. Вы также можете выбрать другой объект в качестве цели с помощью жеста на экране.

☀ • При активации интеллектуального следования появится рамка отслеживания и выберет цель, а визир в центре объектива с зумом станет зеленым, указывая на то, что следование в процессе. Если цель не подтверждена, рамка отслеживания не появится, а приложение отобразит сообщение «Поиск целей...». Если цель заблокирована или потеряна, устройство будет прогнозировать и искать траекторию цели до тех пор, пока она не будет найдена снова, прежде чем возобновить следование. В противном случае устройство выйдет из интеллектуального следования.

⚠ • Если пользователь выбирает другие типы целей с помощью жестов на экране, любой человек, транспортное средство или лодка, появляющиеся в кадре, будут выбраны в качестве цели и начнут отслеживаться.

• Объект не может быть выбран с помощью жестов, если его черты не четкие.

### Следование за целью

Режим стабилизатора по умолчанию установлен на режим следования, а камера по умолчанию находится в режиме AFC, когда интеллектуальное следование активировано.

В режиме следования с привязкой стабилизатора курс перемещения дрона всегда совпадает с направлением стабилизатора (оба направлены на выбранную цель). Положение стабилизатора будет автоматически корректироваться, чтобы цель всегда находилась в центре изображения на экране, а камера автоматически подстроит масштаб для отображения цели в оптимальном размере. Пользователь может точно настроить размер цели в поле зрения с помощью правого колеса пульта управления.

Прогнозирование цели: если цель потеряна, устройство будет прогнозировать траекторию движения, а стабилизатор автоматически повернется для поиска цели.

Поиск цели: если цель потеряна, устройство будет автоматически искать ее на основании прогноза ее текущего местоположения. Пользователь также может искать цель вручную, поворачивая стабилизатор и меняя масштаб изображения с камеры.

Следящий автофокус: фокус камеры меняется в зависимости от расстояния до цели.

В режиме следования на верхней панели будет отображаться «Интеллектуальное следование» во время отслеживания. Управление дроном в этом режиме имеет некоторые отличия от управления в обычном режиме. Внимательно ознакомьтесь с описанными ниже особенностями управления и соблюдайте осторожность при полете.

Работа с пультом управления	Выполненное действие	Напоминания
Нажатие и удерживание кнопки паузы	Выход из интеллектуального следования.	/
Джойстик поворота	Регулирует движение поворота стабилизатора	В процессе следования диапазон регулировки ограничен.
Джойстик наклона	Перемещение дрона в горизонтальной плоскости к цели или от нее. Максимальная скорость полета менее 17 м/с. Продолжайте управлять джойстиком, чтобы продолжать отслеживать цель.	При приближении к цели по горизонтали скорость дрона в направлении, близком к цели, будет ограничена. Дрон не сможет приблизиться к цели при следующих условиях: а. Дрон находится на расстоянии менее 5 метров от цели. б. Цель находится под дроном, поэтому угол наклона стабилизатора должен быть больше 80°.
Джойстик управления креном	Дрон кружит над целью по горизонтали. Максимальная скорость полета менее 17 м/с.	При приближении к цели по горизонтали скорость вращения дрона в направлении, близком к цели, будет ограничена.

Джойстик тяги	Управляет высотой дрона	/
Левое колесо	Регулирует угол наклона стабилизатора.	В процессе следования диапазон регулировки ограничен.
Правое колесо	Регулирует зум камеры	В процессе следования диапазон регулировки ограничен.
Переключение режимов полета	Выход из интеллектуального следования.	/

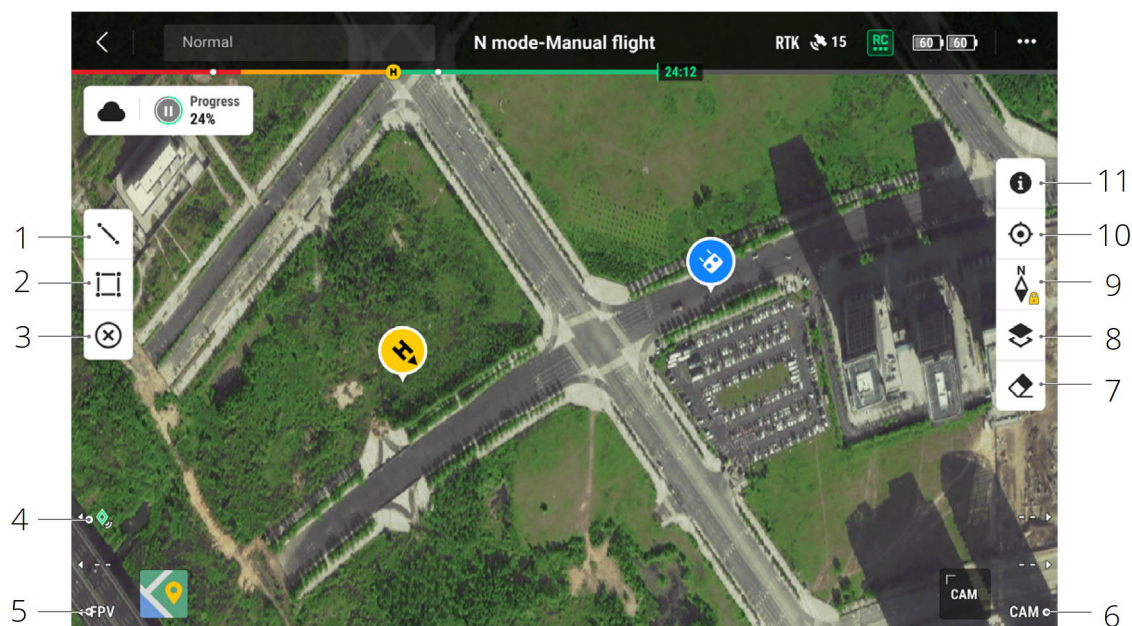


- Чтобы обеспечить оптимальную съемку движущегося объекта, получение фотоснимков при следовании за целью не заблокирует стабилизатор. Из-за статичного фона может появиться размытость.



- Плохой эффект распознавания или определения может возникать в следующих ситуациях:
- а. Распознавание может работать хуже ночью.
  - б. При работе полезной нагрузки в режиме максимального увеличения эффективность следования может снижаться.
  - в. В условиях плохой видимости, например, дождя, тумана или дымки эффективность следования может снижаться.
  - г. В условиях интенсивного дорожного движения или большого скопления похожих объектов отслеживаемый объект/цель может меняться.

## Вид карты



1. Коснитесь, чтобы нарисовать линии на карте.
2. Коснитесь, чтобы выделить область на карте.
3. Коснитесь, чтобы очистить все точки, линии и аннотации в текущем виде. Если пользователь вошел в систему DJI FlightHub 2, выполнение этого действия не приведет к удалению аннотаций, распространяемых DJI FlightHub 2.
4. Отметка точек: нажмите кнопку L1 на пульте управления, чтобы добавить отметку точек в центр вида. Нажмите и удерживайте кнопку L1, чтобы расширить панель настроек отметки точек, которая позволит пользователям изменить цвет отметки, просмотреть все целевые точки или активировать отображение целевой точки по умолчанию в виде передачи видео.
5. Переключение в вид курсовой камеры: нажмите кнопку L3 на пульте управления, чтобы переключиться на вид курсовой камеры.
6. Переключение на вид стабилизированной камеры: нажмите кнопку R3 на пульте управления, чтобы переключиться на вид стабилизированной камеры.
7. Коснитесь, чтобы очистить маршрут полета дрона.
8. Выбор слоев карты: коснитесь, чтобы выбрать спутниковую карту или карту с обозначением улиц (стандартный режим) в зависимости от требований вашей задачи.
9. Блокировка карты: при активации карту нельзя будет повернуть; при отключении карту можно свободно поворачивать.
10. Кнопка центровки: коснитесь, чтобы быстро центрировать пульт управления в виде.
11. Управление слоями зон GEO: коснитесь, чтобы просмотреть всю информацию о слое зоны GEO и включить или отключить слой зоны GEO.

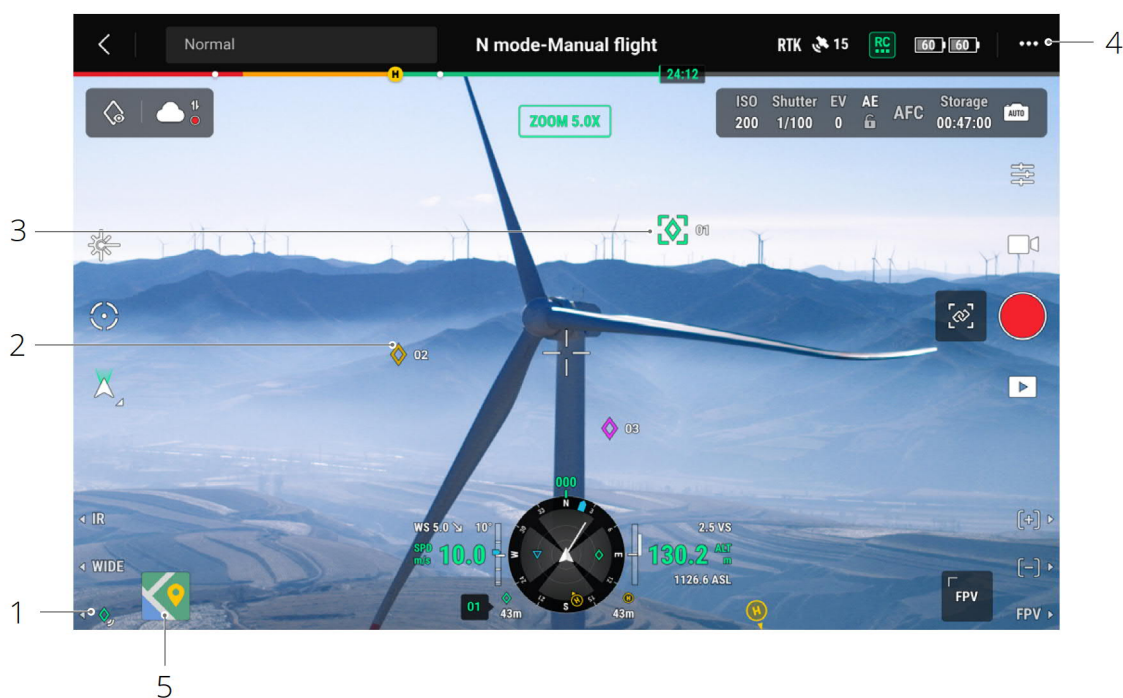


## Управление аннотациями и их синхронизация

### Отметка точек

#### Введение в отметку точек

Отметку точек можно использовать для установки точки местоположения цели в виде стабилизированной камеры или в виде карты для быстрого наблюдения и синхронизации информации.

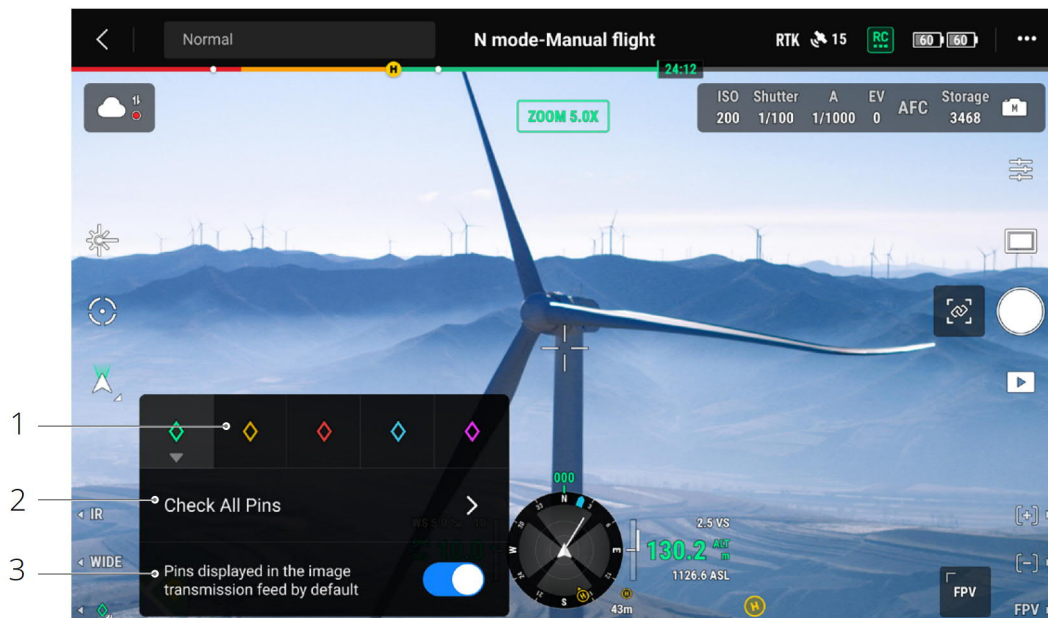


1. Шаги по созданию отметки точек: отрегулируйте наклон дрона и стабилизатора таким образом, чтобы цель находилась в центре текущего вида. Нажмите кнопку L3 на пульте управления, чтобы отметить цель в центре. Отметка точек может зафиксировать широту, долготу и высоту расположения цели.
2. Проекция дополненной реальности будет создана для цели в виде стабилизированной или курсовой камеры. Она будет больше или меньше в зависимости от расстояния между дроном и отметкой точек (больше, если она ближе, и меньше, если дальше).
3. Выбранная отметка точек:
  - а. Вокруг отметки точек появится небольшая рамка, обозначающая, что точка выбрана.
  - б. В левом нижнем углу навигационного дисплея отображается расстояние от цели до дрона по горизонтали и название точки. Дисплей навигации показывает ориентацию точки относительно дрона.
  - в. Если выбранная отметка точек находится за пределами вида передачи видео, значок отметки точек останется на краю, указывая на ориентацию относительно центра вида.

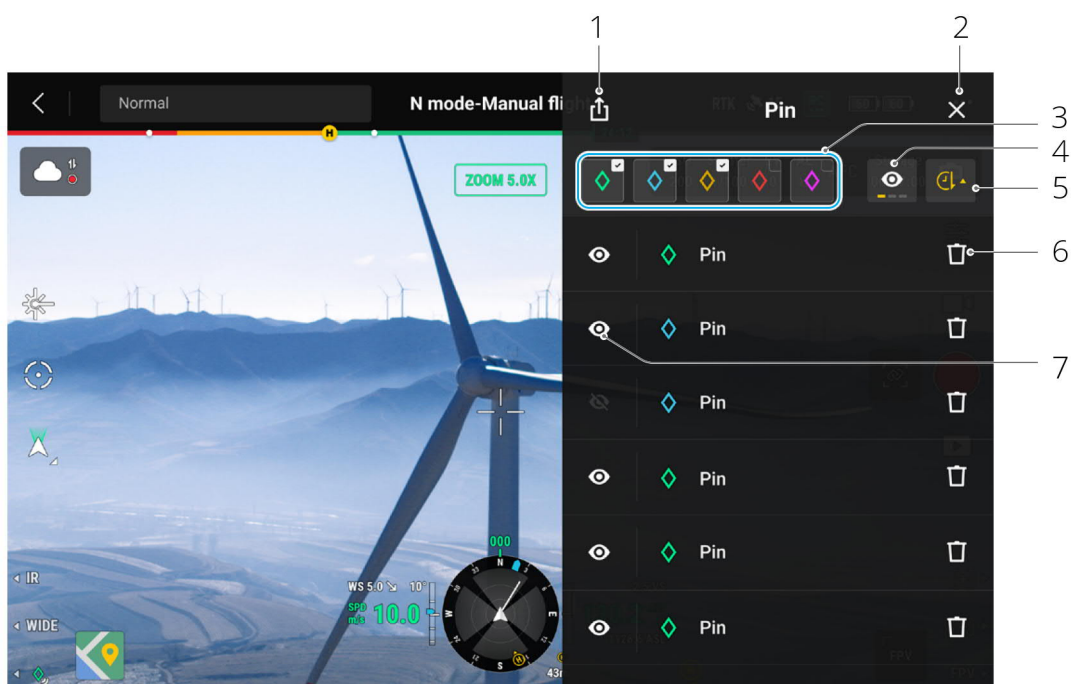
- г. После выбора отметки точки пользователь может отредактировать название, цвет, широту, долготу и высоту целевой точки или перенести отметку точки на карту.
4. Коснитесь ●●● и коснитесь 📍, чтобы изменить пользовательские настройки пульта управления для удаления отметки выбранной точки или выбора предыдущей или следующей отметки точки. Пользователи могут быстро создать и выбрать отметку точек с помощью кнопок.
5. Коснитесь для переключения на вид карты:
- Отметка точек и ее название отобразятся на карте соответствующим образом.
  - В виде карты вы также можете выбрать отметку точек, коснувшись цели. Точка в визире в центре карты и высота — это текущая высота полета дрона.
  - Коснитесь, чтобы выбрать отметку точек на карте для просмотра создателя точки, расстояние между целевой точкой и дроном, высоту, широту и долготу целевой точки, или задать отметку точек в качестве домашней точки или отредактировать или удалить отметку точек.

- 💡 • Позиционирование отметки точек ограничено такими факторами, как точность позиционирования спутниковых систем и точность положения стабилизатора. Широта и долгота, горизонтальное расстояние, дисплей навигации и проекция дополненной реальности приведены только для справки.

## Редактирование отметки точек



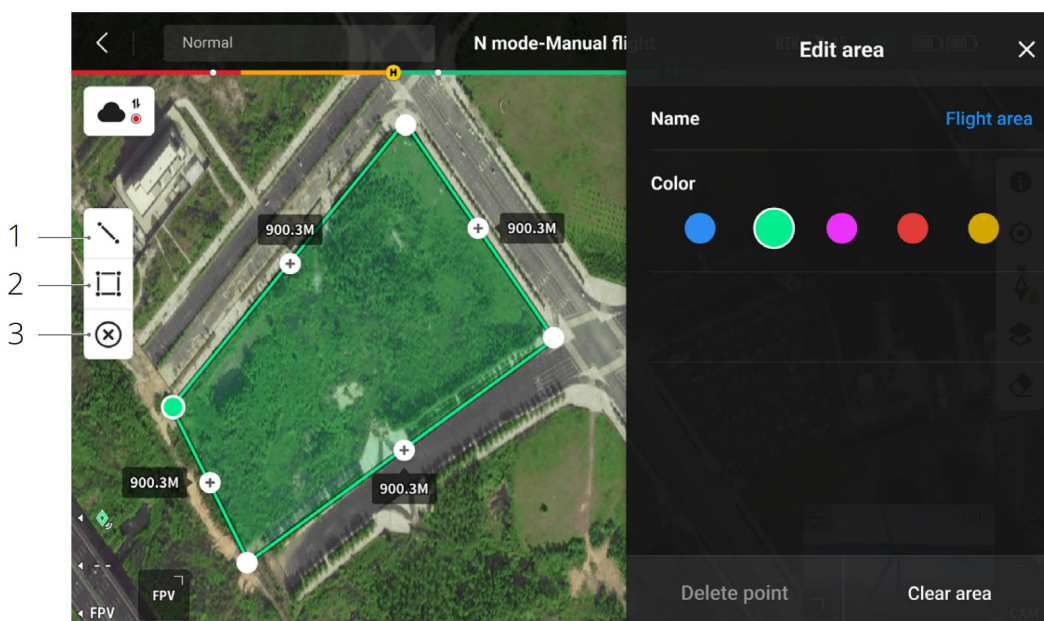
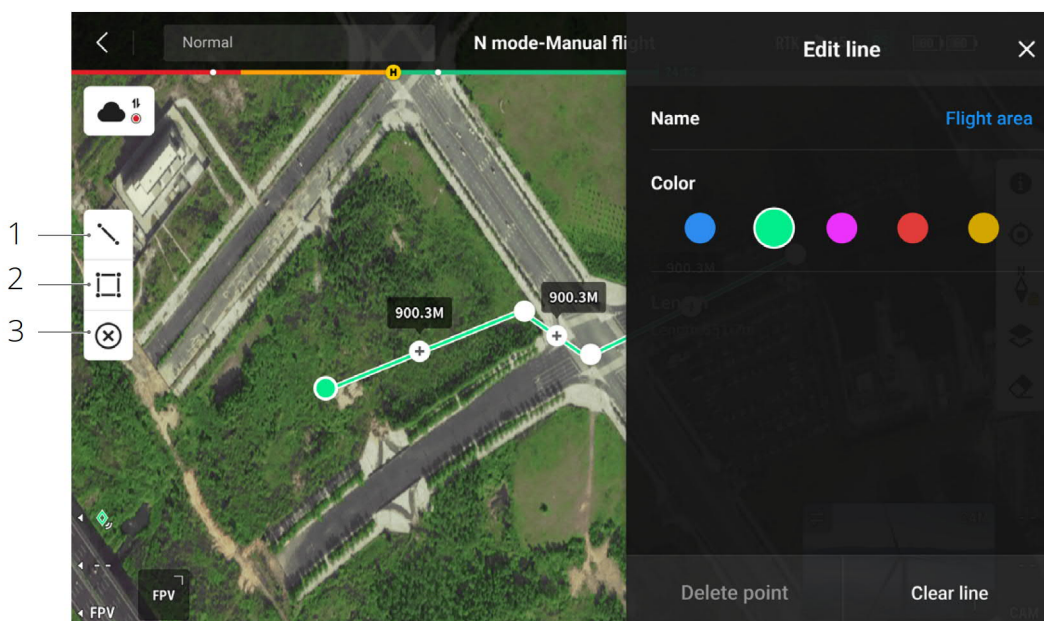
- Нажмите и удерживайте кнопку L3 на пульте управления, чтобы вызвать панель настроек отметки точек. Для отметки точек существует пять цветовых вариантов, рекомендуется задать отдельный цвет для каждого типа цели в зависимости от требований задачи.
- Коснитесь, чтобы расширить список отметки точек для просмотра всех целевых точек.
- Установите, отображать ли вновь созданную отметку точек в виде передачи видео.



1. Коснитесь, чтобы экспортировать все отметки точек в папку пульта управления.
2. Коснитесь, чтобы закрыть текущую панель.
3. Фильтр отметки точек по цвету. После выбора цвета отметка точек будет отображаться этим цветом.
4. Примените фильтр к отметкам точек по их видимости в видео передачи видео. Отметки точек может фильтровать по любому из этих трех критериев: показать все отметки точек в этом списке; показать только те отметки точек, которые отображаются в виде передачи видео в этом списке; показать только те отметки точек, которые не отображаются в виде передачи видео в этом списке.
5. Коснитесь, чтобы отсортировать отметку точек перед или назад в хронологическом порядке или в алфавитном порядке по названиям.
6. Коснитесь, чтобы удалить отметку точек.
7. Коснитесь, чтобы включить или выключить проекцию дополненной реальности для отметки точек в видео передачи видео.

## Управление линейными и областными аннотациями

Пользователи могут рисовать линии и области на карте для синхронизации ключевой информации о дорогах и земле.



1. Коснитесь, чтобы отобразить вид редактирования линии.
2. Коснитесь, чтобы отобразить вид редактирования области.
3. Вся информация о точках, линиях и областях, которые видны на карте. Коснитесь этого значка, чтобы удалить информацию.

## Отправка аннотаций

Местоположение целевой точки, определенное отметкой точек, можно синхронизировать с видом камеры, навигационным дисплеем, видом карты и DJI FlightHub 2 для обмена информацией о местоположении. Оно может отображаться как в виде передачи видео, так и в виде карты.

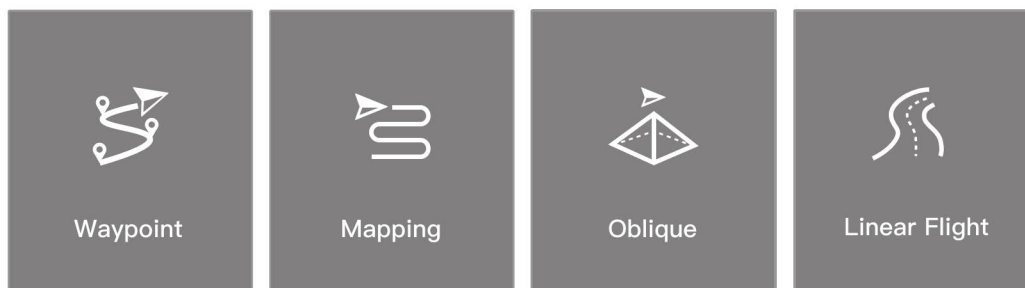


В расширенном режиме двойного управления все аннотации точек, линий и площадей можно синхронизировать с другим пультом управления.

При подключении к DJI FlightHub 2 приложение DJI Pilot 2 и аннотации точек, линий и областей DJI FlightHub 2 можно синхронизировать друг с другом. Их можно просматривать на пульте управления и других устройствах, зарегистрированных в DJI FlightHub 2, для обмена местоположениями и аннотациями в реальном времени.

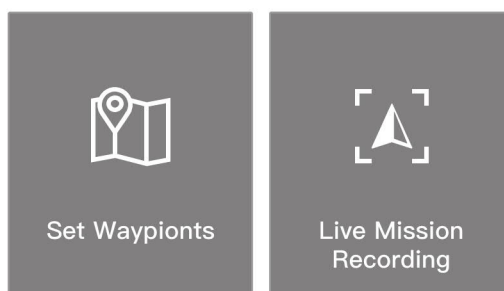
## Полетные задания

Коснитесь главной страницы DJI Pilot 2, чтобы перейти в каталог маршрутов. Пользователь может просматривать созданные ранее маршруты полета, новые маршруты полета по точкам, задачи по картографии, диаметрические проекции или задания на линейный полет. Вышеупомянутые четыре задачи генерируются приложением, а полет по точкам можно создать в меню «Задать точку интереса».



## Введение полетных заданий

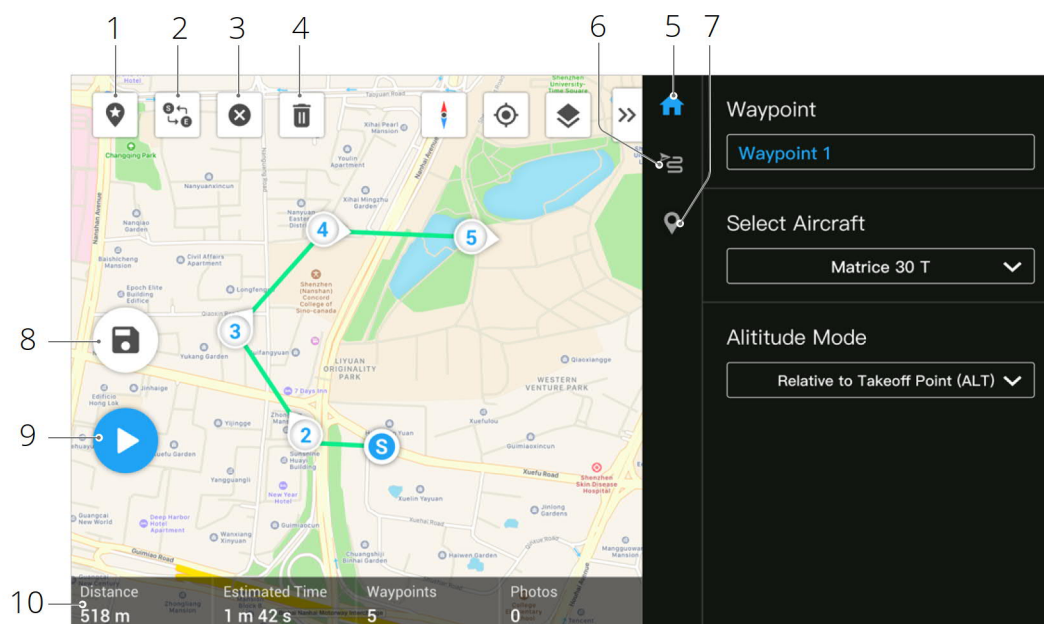
Функция полетных заданий проиллюстрирована ниже с использованием полета по точкам в качестве примера.



Полет по точкам можно спланировать двумя способами: задать точки полета и задать точку интереса. Воспользуйтесь функцией «Задать точки полета», чтобы спланировать маршрут путем добавления редактируемых точек на карту. Воспользуйтесь функцией «Задать точку интереса», чтобы составить маршрут путем добавления точек с последующей корректировкой целей на полученных фотоизображениях.

## Полетные задания – Установка точек полета

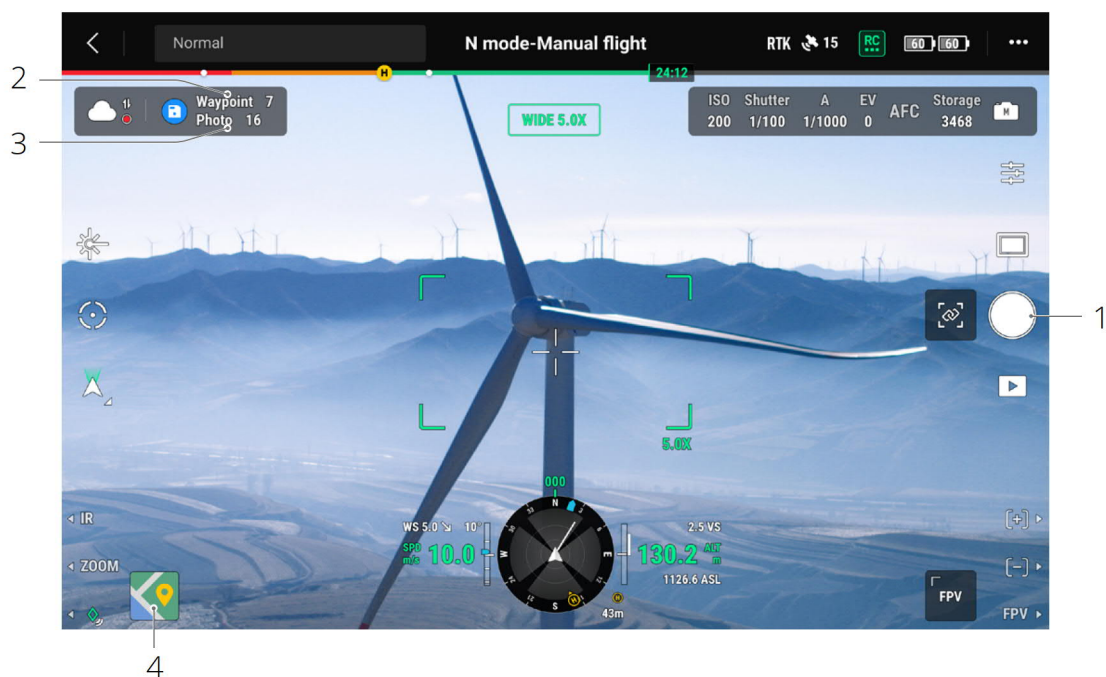
Нажмите «Создать маршрут», «Полет по точкам», а затем — «Задать точки», чтобы создать новый маршрут. Нажмите на карту, чтобы добавить точки полета, затем настройте параметры маршрута и точки полета.



1. Точка интереса (POI): коснитесь, чтобы включить функцию POI, и она будет отображаться на карте. Перетащите, чтобы настроить ее положение. После добавления POI поворот дрона можно настроить так, чтобы он был обращен к POI, чтобы его носовая часть была направлена в точку интереса во время задания. Нажмите этот значок еще раз, чтобы отключить функцию POI.
2. Обратное направление: нажмите, чтобы поменять местами начальную и конечную точки для изменения направления маршрута полета. S относится к начальной точке.
3. Очистить точки полета: нажмите, чтобы очистить все добавленные точки полета.
4. Удалить выбранную точку маршрута: нажмите, чтобы удалить выбранную точку маршрута.
5. Список параметров: редактировать название маршрута, расширенные настройки маршрута полета и режим высоты, задать тип дрона как M30 или M30T.
6. Настройки маршрута: настройки применяются ко всему маршруту, включая безопасную высоту взлета, набор высоты до начальной точки, скорость и высоту дрона, поворот дрона, управление стабилизатором, тип точек маршрута и действие завершения. Эти параметры начнут действовать для все точек на этом маршруте. О том, как установить соответствующие параметры для точек полета по отдельности, см. в следующем описании.
7. Задание отдельных точек полета: выберите точку маршрута и установите ее параметры. Нажмите «<<» или «>>», чтобы перейти к предыдущей или следующей точке маршрута. Соответствующие настройки будут применены к выбранной точке маршрута. Они включают скорость и высоту полета дрона, поворот дрона, тип точки маршрута, поворот дрона, наклон стабилизатора, действия в точке, широту и долготу.
8. Сохранить: коснитесь, чтобы сохранить текущие настройки.
9. Выполнить: нажмите кнопку, а затем проверьте настройки и статус дрона во всплывающем контрольном списке. Нажмите кнопку «Начать полет», чтобы начать выполнение задачи.
10. Информация о маршруте полета отображает продолжительность полета, расчетное время полета, количество точек маршрута, количество фотографий.

## Полетные задания – Задать точку интереса

Нажмите «Создать маршрут», «Полет по точкам» и «Задать точку интереса», чтобы записать информацию о полученных снимках или позиции дрона для точки маршрута.

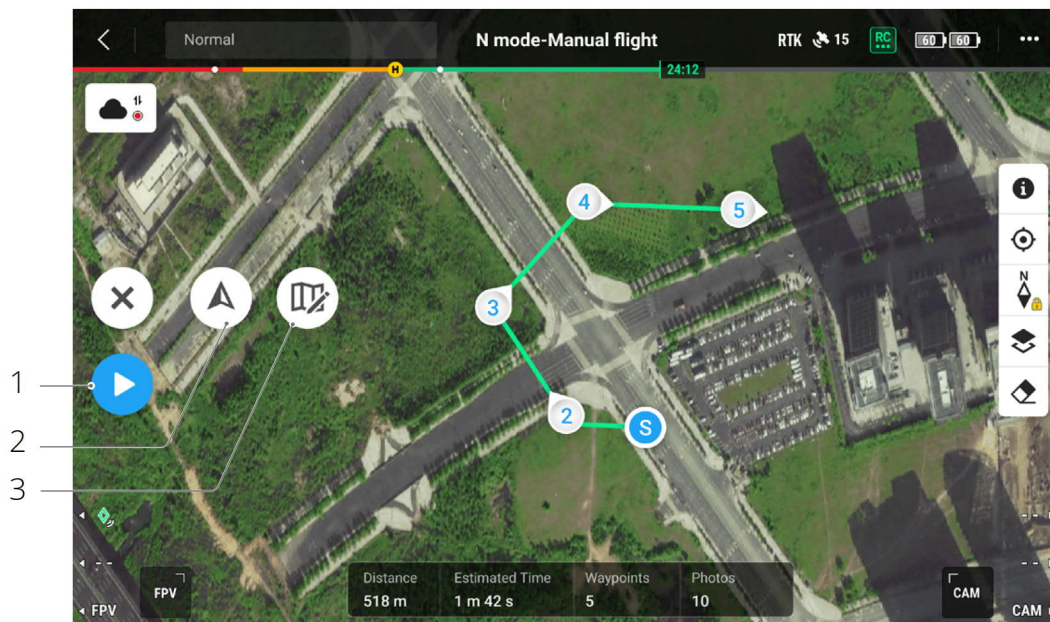


1. Управляйте стабилизатором, регулируйте зум камеры и фокусируйте его на цели, а затем коснитесь, чтобы сфотографировать, или нажмите C1 на пульте управления, чтобы задать точку маршрута. Точка маршрута и качество снимка возрастут соответствующим образом.
2. Количество запланированных точек полета.
3. Количество запланированных снимков.
4. Коснитесь, чтобы переключиться на вид карты для редактирования или просмотра.



## Редактирование в полете

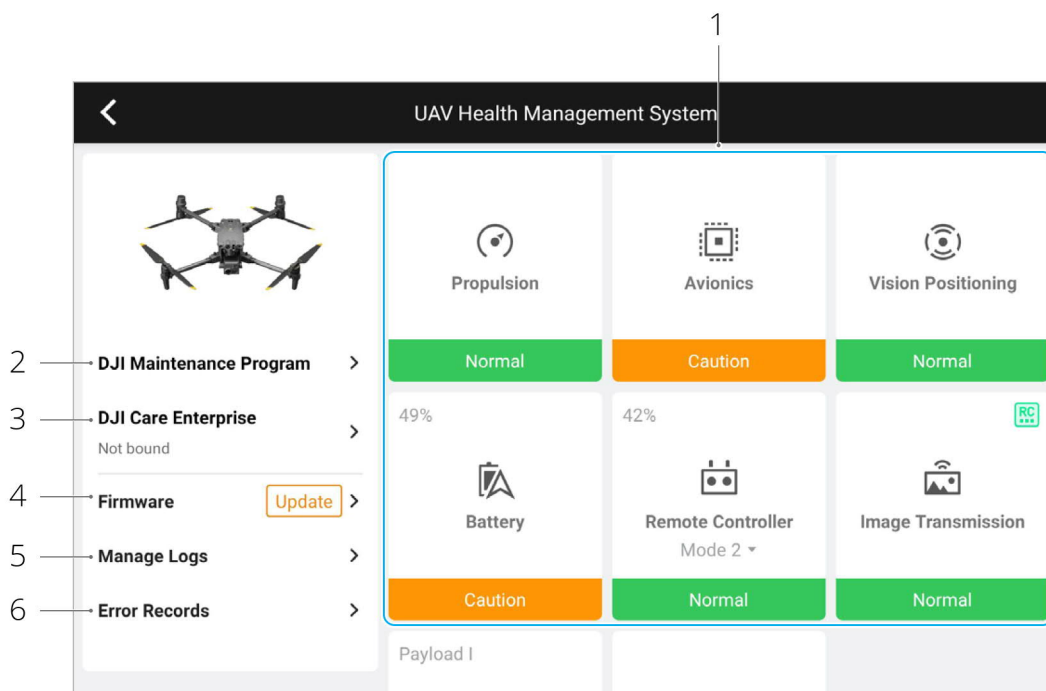
Перейдите в каталог маршрутов, выберите созданный маршрут полетов для редактирования или просмотра.



1. Коснитесь, чтобы выполнить текущую задачу.
2. Коснитесь, чтобы перейти в вид редактирования в полете. Все внесенные изменения будут сохранены в оригинальном маршруте.
3. Коснитесь, чтобы перейти на страницу «Задать точки полета».

## Система мониторинга работоспособности (HMS)

Система HMS включает в себя программу технического обслуживания DJI, DJI Care Enterprise, обновление ПО, управление журналами, записи об ошибках и диагностику ошибок.



1. Диагностика ошибок: для проверки текущего состояния работоспособности каждого модуля дрона. Пользователи могут решать ошибки, следуя соответствующим инструкциям.

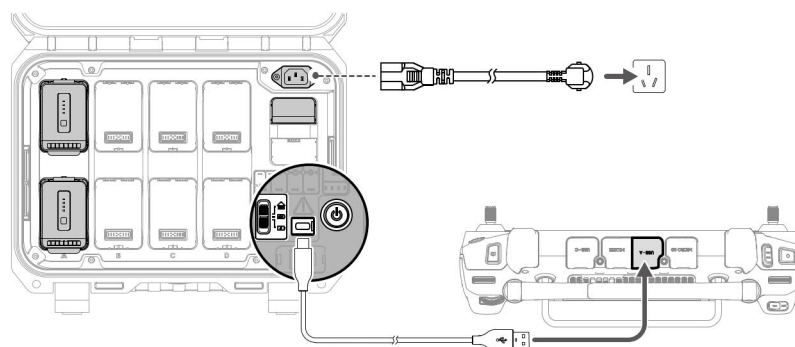
Цвет	Состояние
Зеленый	Нормальное
Оранжевый	Внимание
Красный	Предупреждение

2. Программа технического обслуживания DJI: пользователи могут просматривать записанные данные полетов и, сопоставляя их с требованиями руководства по техническому обслуживанию, определять необходимость его проведения.
3. DJI Care: соответствующую информацию можно просмотреть, если устройство привязано к DJI Care.
4. Обновление программного обеспечения: коснитесь, чтобы перейти в вид обновлений ПО.
5. Управление журналами: отображает данные пульта управления и журналов дрона о недавних полетах. Пользователь может помочь извлечением соответствующих журналов в локальное хранилище или загружая их непосредственно в облако службы поддержки DJI, чтобы облегчить устранение неполадок службой поддержки DJI.
6. Записи об ошибках: исторические записи дрона для определения возникновения серьезных проблем во время его эксплуатации. Они помогают пользователям оценить стабильность состояния дрона и помогает службе поддержки DJI провести послепродажный анализ.

- Для аккумулятора и зарядной станции (которая должна быть подключена к пульту управления с помощью кабеля USB-C) доступны записи об ошибках.
- Для аккумулятора и зарядной станции (которая должна быть подключена к пульту управления с помощью кабеля USB-C) доступно управление журналами событий.

## Состояние зарядной станции для аккумуляторов Intelligent Battery и управление журналами событий

Для проверки состояния зарядной станции для аккумуляторов Intelligent Battery в HMS в DJI Pilot 2, подключите зарядную станцию к пульту управления с помощью кабеля USB-C. Пользователь также может обновить ПО зарядной станции и экспортировать журнал событий зарядной станции и аккумулятора по группам.



### Проверка состояния зарядной станции

Откройте DJI Pilot 2, коснитесь HMS, чтобы проверить состояние зарядной станции и аккумуляторов. При появлении предупреждения нажмите на него для получения более подробной информации и следуйте инструкциям на экране, чтобы устранить проблему.

### Экспорт журнала зарядной станции

1. Откройте DJI Pilot 2, коснитесь HMS, затем «Управление журналами событий» и выберите «Журнал зарядной станции».
2. Проверьте журнал зарядной станции и все аккумуляторы.
3. Выберите «Загрузить журнал» и следуйте инструкциям для загрузки выбранных записей.

## DJI FlightHub 2

В сочетании с облачной платформой DJI FlightHub 2 серия M30 предлагает интегрированное обслуживание в воздухе и на земле с эффективным управлением задачами. Объединение функций двух продуктов делает возможным широкий спектр задач в реальном времени, включая облачную картографию, аннотацию точек, линий и областей, синхронизацию полетных данных, просмотр в реальном времени, загрузку или скачивание мультимедийных файлов, взаимный доступ к состояниям нескольких дронов, синхронизация полетных заданий и управление в реальном времени с мобильных устройств.

Для получения более подробной информации обратитесь к руководству пользователя DJI FlightHub 2, который доступен для скачивания с официального сайта DJI <https://www.dji.com/flighthub-2/downloads>.

# Обновление программного обеспечения

---

В этой главе представлены методы обновления ПО устройства.

# Обновление программного обеспечения

Для обновления ПО пульта управления, дрона и других подключенных устройств DJI используйте приложение DJI Pilot 2 или DJI Assistant 2 (серия Enterprise).

## с помощью DJI Pilot 2

### Дрон и пульт управления

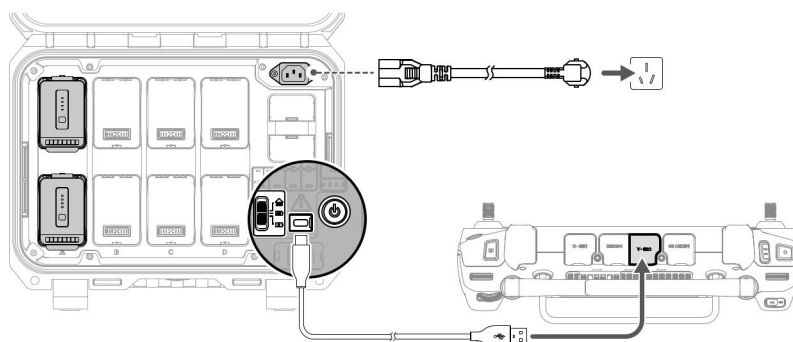
1. Включите дрон и пульт управления. Убедитесь, что дрон корректно сопряжен с пультом управления, уровень заряда аккумулятора выше 25%, а пульт подключен к интернету.
2. Запустите DJI Pilot 2. В случае выхода новой версии ПО на домашней странице появится соответствующее уведомление. коснитесь, чтобы перейти в вид обновлений ПО.
3. Коснитесь «Обновить все» и DJI Pilot 2 скачает ПО и обновит дрон и пульт управления.
4. Дрон и пульт управления автоматически перезагрузятся после обновления ПО.



- Убедитесь, что заряд пульта управления составляет более 25% перед обновлением. Обновление занимает приблизительно 15 минут (в зависимости от мощности сигнала сети). Пульт управления должен быть подключен к интернету в течение всего процесса обновления.
- Аккумуляторы Intelligent Flight Battery TB30, установленные на дрон, будут обновлены до последней версии ПО.

### Зарядная станция и аккумуляторы TB30

С помощью приложения DJI Pilot 2 можно обновить ПО зарядной станции, а также одновременно до восьми аккумуляторов TB30 Intelligent Flight Battery.



1. Вставьте аккумуляторы TB30 в порты и включите зарядную станцию.
2. Подключите порт обслуживания USB-C зарядной станции к порту USB-A пульта управления с помощью кабеля USB-C.
3. Включите пульт управления и проверьте соединение с интернетом.
4. Запустите DJI Pilot 2. Если обновление версии доступно, на главной странице появится оповещение о том, что требуется обновление ПО зарядной станции. Коснитесь, чтобы перейти на страницу обновления зарядной станции.
5. Коснитесь кнопки «Обновить все», чтобы начать обновление. Это займет приблизительно 10 минут. Обновление завершится после появления соответствующего оповещения.

- ⚠ • В процессе обновления ПО во избежание ошибок НЕ вставляйте в зарядную станцию дополнительные аккумуляторы и не вынимайте установленные.
  - В процессе обновления прошивки во избежание ошибок НЕ отсоединяйте кабель USB-C.
- 

### Автономное обновление

Автономный пакет обновлений ПО можно скачать с официального сайта DJI на внешний накопитель, такой как карта памяти microSD или UDisk. Откройте DJI Pilot 2, выберите HMS, затем «Обновление ПО». Нажмите «Автономное обновление», чтобы выбрать пакет ПО для пульта управления, дрона, или зарядной станции с внешнего накопителя и нажмите «Обновить все», чтобы начать обновление.

### Использование DJI Assistant 2 (серия Enterprise)

DJI Assistant 2 (серия Enterprise) поддерживает обновление пульта управления и дрона, но не аккумуляторной станции BS30. Для обновления зарядной станции используйте приложение DJI Pilot 2.

### Дрон и пульт управления

1. Подключайте пульт управления или дрон к ПК по очереди, так как вспомогательное программное обеспечение не поддерживает одновременное обновление нескольких устройств DJI.
  2. Убедитесь, что ПК подключен к интернету, а устройство DJI включено и уровень заряда аккумулятора выше 25%.
  3. Запустите вспомогательное программное обеспечение, войдите в свою учетную запись DJI и перейдите в основной интерфейс.
  4. Коснитесь кнопки обновления ПО слева в основном интерфейсе.
  5. Выберите версию ПО и коснитесь для обновления. Вспомогательное программное обеспечение скачает и обновит ПО автоматически.
  6. Когда появится оповещение «Обновление завершено», обновление устройства будет завершено, и устройство DJI автоматически перезагрузится.
- 

- ⚠ • ПО аккумулятора включено в состав ПО дрона. Убедитесь, что ПО всех аккумуляторов обновлено до актуальной версии.
  - Для процесса обновления ПО уровень заряда аккумулятора дрона и пульта управления должен быть выше 25%.
  - Проверьте правильное подключение всех устройств к ПК перед обновлением.
  - Во время обновления стабилизатор может поворачиваться, индикатор состояния дрона мигать, а дрон может перезагружаться. Дождитесь завершения обновления.
  - Выполняйте обновление ПО дрона, калибровку системы и настройку параметров вдали от людей и животных.
  - В целях безопасности убедитесь, что используете последнюю версию ПО.
  - По окончании обновления ПО дрон можно отключить от пульта управления. При необходимости выполните их повторное сопряжение.
-

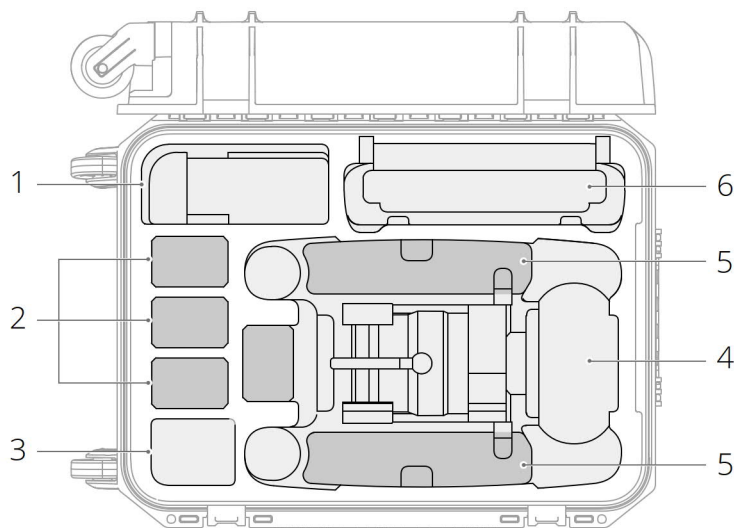
# Приложение

---

В этой главе представлены  
технические характеристики.

# Приложение

## Введение кейса для переноски



1. Кабели и винты
2. Аккумулятор Intelligent Flight Battery TB30
3. Зарезервировано
4. Корпус дрона
5. Пропеллеры
6. Пульт управления и руководства



## Технические характеристики

### Дрон

#### Общие

Размеры (в разложенном состоянии, за искл. пропеллеров)	470 × 585 × 215 мм (Д×Ш×В)
Размеры (в сложенном состоянии)	365 × 215 × 195 мм (Д×Ш×В)
Размер по диагонали	668 мм
Масса (вкл. два аккумулятора)	3770 ±10 г
Макс. взлетная масса	3998 г
Диапазон рабочих частот <sup>[1]</sup>	2,4000–2,4835 ГГц; 5,725–5,850 ГГц
Мощность передатчика (ЭИИМ)	2,4 ГГц: < 33 дБм (FCC), < 20 дБм (CE/SRRC/MIC) 5,8 ГГц: < 33 дБм (FCC/SRRC) < 14 дБм (CE)
точность позиционирования (без ветра или со слабым ветром)	По вертикали: ±0,1 м (система обзора включена); ±0,5 м (режим N с GPS); ±0,1 м (RTK) По горизонтали: ±0,3 м (система обзора включена); ±1,5 м (режим N с GPS); ±0,1 м (RTK)
Точность позиционирования RTK (с включенной фиксированной RTK)	В горизонтальной плоскости: 1 см + 1 мд В вертикальной плоскости: 1,5 см + 1 мд
Макс. угловая скорость	Наклон: 150°/с; поворот: 100°/с
Макс. угол наклона	35° (режим N и включенная система переднего обзора: 25°)
Макс. скорость взлета/снижения	6 м/с; 5 м/с
Макс. скорость снижения при наклоне	7 м/с
Макс. горизонтальная скорость	23 м/с
Макс. высота полета над уровнем моря (без другой полезной нагрузки)	5000 м (с пропеллерами 1671) 7000 м (с пропеллерами 1676)
Макс. допустимая скорость ветра	15 м/с 12 м/с во время взлета и посадки
Макс. время остановки в воздухе <sup>[2]</sup>	36 мин
Макс. время полета <sup>[2]</sup>	41 мин
Модель двигателя	3511
Модель пропеллеров	1671 Для полетов на большой высоте 1676 (не входит в комплект)
Степень защиты <sup>[3]</sup>	IP55
Спутниковые системы позиционирования	GPS+Галилео+BeiDou+ГЛОНАСС(ГЛОНАСС поддерживается только при включенном модуле RTK)
Диапазон рабочих температур	-20° до 50°С

### Стабилизатор

Диапазон угловых вибраций	±0,01°
Рабочий диапазон углов вращения	Поворот: ±90°, наклон: -120° до +45°
Механический диапазон углов вращения	Поворот: ±105°, наклон: -135° до +60°, крен: ±45°

### Камера с зумом

Матрица	CMOS 1/2 дюйма, число эффективных пикселей: 48 млн
Объектив	Фокусное расстояние: 21–75 мм (эквивалент 113–405 мм) Диафрагма: f/2.8–f/4.2 Фокус: от 5 м до ∞
Экспокоррекция	±3EV (с шагом 1/3 ступени)
Диапазон выдержки	Автоматический режим: Фото: 1/8000–1/2 с Видео: 1/8000–1/30 с Режим М: Фото: 1/8000–8 с Видео: 1/8000–1/30 с
Диапазон ISO	100–25600
Макс. Разрешение видео	3840 × 2160
Макс. размер фото	8000 × 6000

### Камера с широкоугольным объективом

Матрица	CMOS 1/2 дюйма, число эффективных пикселей: 12 млн
Объектив	Диагональный угол обзора: 84° Фокусное расстояние: 4,5 мм (эквивалент 24 мм) Диафрагма: f/2,8 Фокус: от 1 м до ∞
Экспокоррекция	±3EV (с шагом 1/3 ступени)
Диапазон выдержки	Автоматический режим: Фото: 1/8000–1/2 с Видео: 1/8000–1/30 с Режим М: Фото: 1/8000–8 с Видео: 1/8000–1/30 с
Диапазон ISO	100–25600
Макс. Разрешение видео	3840 × 2160
Размер фото	4000 × 3000

### Тепловизионная камера

Тепловая съемка	Микроболометр на оксиде ванадия (VOx)
Объектив	Диагональный угол обзора: 61° Фокусное расстояние: 9,1 мм (эквивалент 40 мм) Диафрагма: f/1,0 Фокус: от 5 м до ∞
Точность инфракрасного измерения температуры <sup>[4]</sup>	±2°C или ±2% (при использовании большего значения)

Разрешение видео	Режим инфракрасного сверхвысокого разрешения: 1280 × 1024 Обычный режим: 640 × 512
Размер фото	Режим инфракрасного сверхвысокого разрешения: 1280 × 1024 Обычный режим: 640 × 512
Шаг пикселя	12 мкм
Метод измерения температуры	Точечный замер, измерение площади
Диапазон измерения температуры	Режим высокой чувствительности: -20°до150°С Режим низкой чувствительности: 0°до500°С
Оповещение о превышении температуры	Поддерживается
Палитра	Белый горячий/черный горячий/тон/железный красный/ горячий железный/арктический/медицинский/фульгурит/ радуга 1/радуга 2
<b>Курсовая камера</b>	
Разрешение	1920 × 1080
Диагональный угол обзора	161°
Частота кадров	30 кадров/с
<b>Лазерный модуль</b>	
Длина волны	905 нм
Макс. мощность лазера	3,5 мВт
Одиночная ширина импульса	6 нс
Точность измерений	± (0,2 м + D × 0,15 %) D — расстояние до вертикальной поверхности
Диапазон измерения	3–1200 м (вертикальная поверхность 0,5 x 12 м с отражательной способностью 20%)
<b>Системы обзора</b>	
Диапазон обнаружения препятствий	Впереди: 0,6–38 м Вверху/внизу/сзади/по сторонам: 0,5–33 м
Угол обзора	65° (гориз.), 50° (верт.)
Условия функционирования	Поверхность с видимой текстурой, достаточный уровень освещенности (> 15 лк)
<b>Системы инфракрасных датчиков</b>	
Диапазон обнаружения препятствий	0,1–10 м
Угол обзора	30°
Условия функционирования	Большая диффузно-отражающая поверхность, коэффициент отражения > 10%
<b>Аккумулятор Intelligent Flight Battery TB30</b>	
Емкость	5880 мА·ч

Напряжение	26,1 В
Тип аккумулятора	Литий-ионный 6S
Энергия	131,6 Вт·ч
Масса нетто	Около 685 г
Диапазон рабочих температур	-20° до 50°C
Температура хранения	20° до 30°C
Диапазон температур зарядки	-20° до 40°C (Если температура ниже 10°C, автоматически включается функция самонагрева. Зарядка при низкой температуре может сократить срок службы аккумулятора.)
Химическая система	LiNiMnCoO <sub>2</sub>
<b>Дополнительные подсветки</b>	
Эффективная дальность светового луча	5 м
Тип освещения	60 Гц, непрерывное свечение

## Пульт управления

<b>Общие</b>	
Экран	7,02-дюймовый сенсорный ЖК-экран с разрешением 1920×1200 пикселей и высоким уровнем яркости 1200 кд/м <sup>2</sup>
Размеры (со сложенными антеннами)	268 × 162,7 × 94,3 мм (Д × Ш × В)
Масса	Около 1,25 кг (без аккумулятора WB37) Около 1,42 кг (без аккумулятора WB37)
Встроенный аккумулятор	Тип: Литий-ионный (6500 мАч при 7,2 В) Время зарядки: Поддерживает зарядную станцию или зарядное устройство USB-C с максимальной номинальной мощностью 65 Вт (макс. напряжение 20 В) Время зарядки: 2 часа Химическая система: LiNiCoAlO <sub>2</sub>
Внешний аккумулятор (аккумулятор Intelligent Battery WB37)	Емкость: 4920 мАч Напряжение: 7,6 В Тип аккумулятора: Литий-ионный Емкость: 37,39 Вт·ч Химическая система: LiCoO <sub>2</sub>
Время работы <sup>[5]</sup>	Встроенный аккумулятор: Около 3 часов 18 мин. Встроенный аккумулятор + внешний аккумулятор: приблизительно 6 часов
Степень защиты <sup>[3]</sup>	IP54
Спутниковые системы позиционирования	GPS + Галилео + BeiDou
Диапазон рабочих температур	-20° до 50°C
<b>O3 Enterprise</b>	

Диапазон рабочих частот <sup>[1]</sup>	2,4000–2,4835 ГГц; 5,725–5,850 ГГц
Макс. дальность передачи сигнала (при отсутствии препятствий и помех)	15 км (FCC); 8 км (CE/SRRC/MIC)
Макс. дальность передачи сигнала (при наличии помех)	Сильные помехи (городской ландшафт, ограниченная зона видимости, много конкурирующих сигналов): 1,5–3 км (FCC/CE/SRRC/MIC) Средние помехи (пригородный ландшафт, хорошая видимость, среднее количество конкурирующих сигналов): 3–9 км (FCC); 3–6 км (CE/SRRC/MIC) Слабые помехи (открытая местность, отличная видимость, мало конкурирующих сигналов): 9–15 км (FCC); 6–8 км (CE/SRRC/MIC)
Мощность передатчика (ЭИИМ)	2,4 ГГц: < 33 дБм (FCC), < 20 дБм (CE/SRRC/MIC) 5,8 ГГц: < 33 дБм (FCC); < 14 дБм (CE); < 23 дБм (SRRC)
<b>Wi-Fi</b>	
Протокол	Wi-Fi 6
Диапазон рабочих частот <sup>[1]</sup>	2,4000–2,4835 ГГц; 5,150–5,250 ГГц; 5,725–5,850 ГГц
Мощность передатчика (ЭИИМ)	2,4 ГГц: < 26 дБм (FCC), < 20 дБм (CE/SRRC/MIC) 5,1 ГГц: < 26 дБм (FCC), < 23 дБм (CE/SRRC/MIC) 5,8 ГГц: < 26 дБм (FCC/SRRC); < 14 дБм (CE)
<b>Bluetooth</b>	
Протокол	Bluetooth 5.1
Диапазон рабочих частот	2,4000–2,4835 ГГц
Мощность передатчика (ЭИИМ)	< 10 дБм

### Зарядная станция для аккумуляторов Intelligent Battery

Модель	CSX320-550
Размеры	353×267×148 мм
Масса нетто	3,95 кг
Совместимый тип аккумулятора	Аккумулятор Intelligent Flight Battery TB30 Аккумулятор Intelligent Battery WB37
Вход	100–240 В перем. тока, 50/60 Гц
Выход	Порт для аккумулятора TB30: 26,1 В, 8,9 А (поддерживается до двух выходов одновременно) Порт для аккумулятора WB37: 8,7 В, 6 А
Выходная мощность	525 Вт
Порт USB-C	Макс. выходная мощность 65 Вт
Порт USB-A	Макс. выходная мощность 10 Вт (5 В, 2 А)

Потребляемая мощность (когда аккумуляторы не заряжаются)	< 8 Вт
Выходная мощность (при прогреве аккумулятора)	Приблизительно 30 Вт
Диапазон рабочих температур	-20° до 40°С
Степень защиты	IP55 (при правильно закрытой крышке)
Время зарядки <sup>[6]</sup>	Прибл. 30 мин (зарядка двух аккумуляторов TB30 от 20 до 90 %)
	Прибл. 50 мин (зарядка двух аккумуляторов TB30 от 0 до 100 %)
Функции защиты	Защита от обратного потока
	Защита от короткого замыкания
	Защита от избыточного напряжения
	Защита от сверхтоков
	Температурная защита

---

[1] Использование частот 5,8 ГГц и 5,1 ГГц запрещено в некоторых странах. В некоторых странах частота 5,1 ГГц разрешена только для использования внутри помещений.

[2] Максимальное время полета и остановки в воздухе было протестировано в лабораторной среде и указано только для справки.

[3] Этот показатель не является постоянным и может снизиться после длительного использования.

[4] Точность инфракрасного измерения температуры была протестирована в лабораторных условиях и приведена только для справки.

[5] Максимальное рабочее время было протестировано в лабораторной среде и указано только для справки.

[6] Время зарядки тестируется в лабораторных условиях при комнатной температуре. Указанные значения следует использовать только для справки.



СВЯЗАТЬСЯ СО  
СЛУЖБОЙ ПОДДЕРЖКИ DJI

---

Эта информация может быть изменена без уведомления.  
Актуальную версию документа можно скачать с веб-сайта



<https://www.dji.com/matrice-30/downloads>

При возникновении вопросов по данному документу отправьте сообщение компании DJI на адрес: [DocSupport@dji.com](mailto:DocSupport@dji.com).

**dji** и MATRICE являются товарными знаками DJI.  
Защищено авторским правом © 2022 DJI Все права защищены.