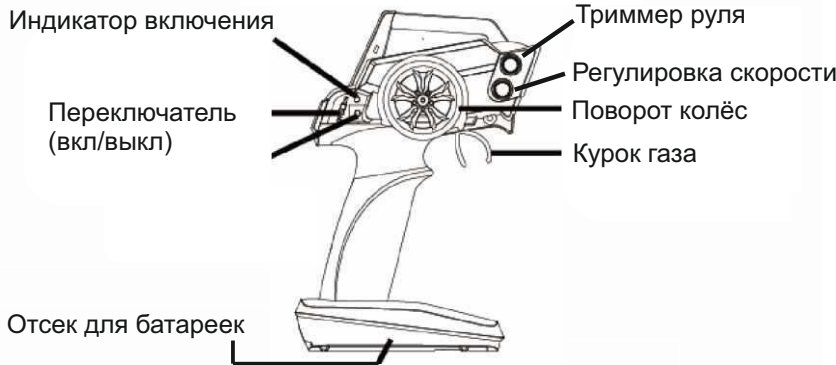
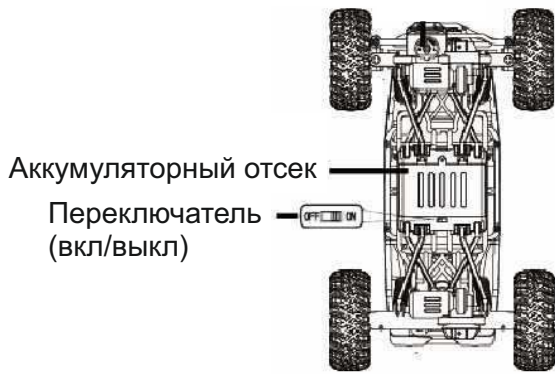
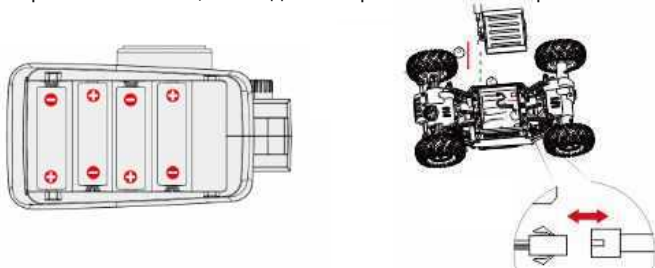


Инструкция по эксплуатации MZ YU2003-YU2004 1:12



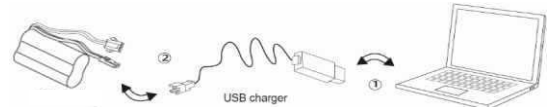
Установка батареек и аккумулятора

Откройте отсек для батареек пульта управления и аккумуляторный отсек машины. Вставьте аккумулятор в машину. В пульт управления вставьте 4 батарейки типа «AA», соблюдая полярность. Затем закройте отсеки.



Зарядка аккумулятора

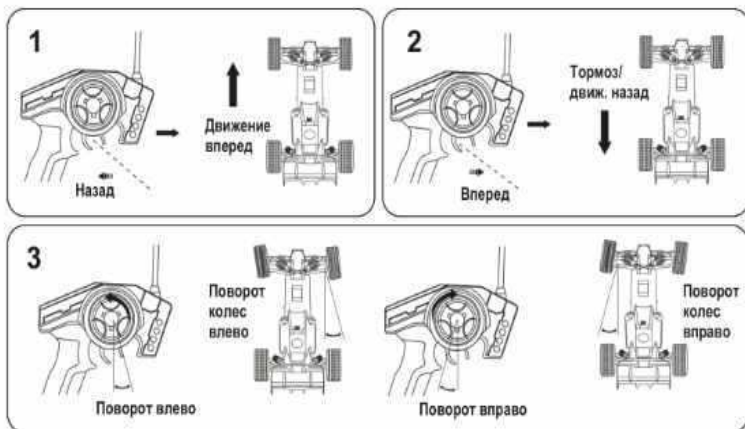
Подключите зарядное устройство в USB порт, затем аккумулятор к зарядному устройству. Когда красная лампочка горит - процесс зарядки идёт. По окончании зарядки (через 2-3 часа) красная лампочка погаснет это означает что процесс зарядки завершён.



ОЧЕНЬ ВАЖНО! Не допускайте переразряд аккумулятора! Всегда отключайте аккумулятор от модели после эксплуатации отключайте аккумулятор от зарядного устройства по окончании процесса заряда, если этого не делать -аккумулятор переразрядится и выйдет из строя!

Внимание! Аккумулятор нельзя заряжать более 4-х часов!

Эксплуатация модели



Для управления автомобилем используется пульт управления.
Для удобного использования возьмите пульт в левую руку.
Для движения вперед необходимо нажать на курок пульта на себя, как показано на рис. 1. Чтобы затормозить, однократно нажмите на курок от себя и переведите в нейтральное положение рис. 2.
Для движения назад, нажмите и удерживайте курок от себя рис. 2.
Для управления влево/вправо поворачивайте рулевое колесо рис.3.
При завершении управления сначала выключите машину затем пульт управления. Если машина не будет использоваться длительное время извлеките аккумулятор из машины.

Триммер руля



Прямолинейное положение передних колес можно отрегулировать путем перемещения триммера руля влево или вправо рис.4.
Если в движении вперед модель уводит влево сместите триммер вправо до тех пор, пока модель не будет ехать ровно и наоборот.

Предостережения!

- Пожалуйста, при распаковке и освоении игрушки следуйте указаниям настоящего руководства. Некоторые действия должны выполняться только взрослыми или под их присмотром.
- Изделие содержит мелкие детали, поэтому пользование игрушкой запрещено детям до 5 лет.
- Не включайте модель на улицах с оживленным движением, поскольку это грозит возникновением дорожно-транспортных происшествий.
- Вынув игрушку из упаковки, уберите упаковочную бумагу. Регулярно осматривайте зарядное устройство, провода, вилки и розетки разъемов, корпуса, облицовки и т. п.
- Не стоит играть с моделью под дождем или в густом тумане. Сырость неблагоприятно влияет на механизмы и электрику модели.
- Если рядом с вашей игрушкой окажется другая, работающая на той же частоте, то возникающие помехи могут сбить управление обеими игрушками.
- В этом изделии могут применяться никель-кадмиевые батареи, небрежное обращение с которыми может привести к неприятностям.
- Не играйте с моделью во время грозы.
- Применение зарядного устройства, не входящего в комплект поставки, недопустимо!
- Не направляйте вытянутую антенну на людей и животных.
- При установке батарей соблюдайте полярность.
- Не пытайтесь заряжать обычные незаряжаемые батареи.
- Заряжать аккумуляторные батареи можно только под присмотром взрослых.
- Прежде чем заряжать аккумуляторные батареи, их необходимо вынуть из изделия.
- Разряженные батареи следует удалять из изделия.
- Не замыкайте коротко выводы батарей, не пытайтесь их разбирать и не бросайте в огонь.
- Пожалуйста, сохраните настоящую инструкцию.
- Не допускайте коротких замыканий.
- Не смешивайте батареи разных типов и новые батареи со старыми. Комплект батарей следует менять весь полностью.